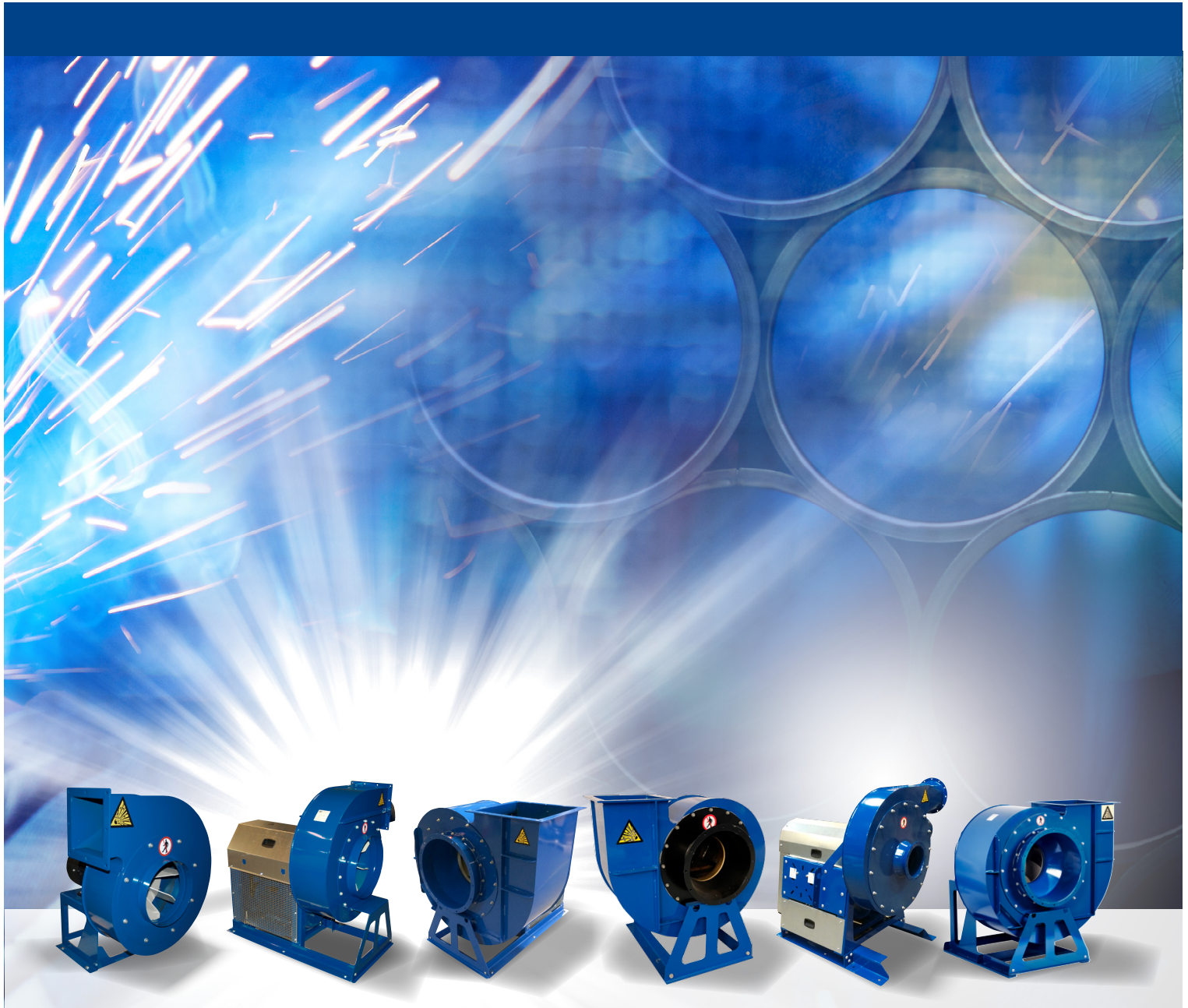




# VENTILATOREN PRODUKTPROGRAMM



DEDICATED TO CLEAN AIR

# Verkaufs-, Liefer- und Zahlungsbedingungen

## 1. Geltung

Diese Allgemeinen Geschäftsbedingungen (hiernach „Geschäftsbedingungen“) gelten für alle Angebote, Aufträge und Lieferungen von JKF Industri A/S, USt-IdNr. 17085204 (hiernach „JKF“) an gewerbetreibende Kunden (hiernach „Käufer“) (zusammen hiernach „Parteien“), sofern nichts anderes ausdrücklich vereinbart wird.

JKF ist nicht an Bedingungen des Käufers, u. a. eventuelle Einkaufsbedingungen, gebunden, auch wenn JKF diesen Bedingungen nicht widersprochen hat.

## 2. Informationen in Verkaufsunterlagen und Preislisten

Angaben in JKFs Prospekten, Werbung, Produktbeschreibungen, Preislisten etc., die Informationen zur Kapazität, Verschleißfestigkeit, Leistungsfähigkeit, technischen Daten, Abmessungen, Gewicht o. ä. enthalten, sind für JKF nicht bindend. Ebenfalls vorbehalten bleiben Druckfehler und Modelländerungen.

## 3. Angebote

Alle Angebote werden vorbehaltlich des zwischenzeitlichen Verkaufs der Ware erstellt. Ein von JKF erstelltes Angebot, das keine besondere Annahmefrist enthält, verfällt automatisch, wenn es nicht innerhalb von 30 Tagen nach Angebotsdatum vom Käufer angenommen wird.

## 4. Preise

Alle Preise verstehen sich in DKK zuzüglich Mehrwertsteuer, Zöllen, Steuern, Verpackung, Transportkosten, Transportversicherung und aller sonstigen dem Käufer entstehenden Kosten.

Bei Verkäufen an Käufer mit Sitz in Ländern, die Mitglied der Währungsunion (Euro) sind, werden die Preise in EUR angegeben und ansonsten die oben genannten Kosten nicht berücksichtigt.

Sofern sich aus dem Angebot oder der Auftragsbestätigung von JKF nichts anderes ergibt, behält sich JKF das Recht vor, die Preise – auch nach Ausstellung der Auftragsbestätigung – bei erhöhten Produktionskosten und dergleichen zu ändern.

Für Aufträge unter 1500,- DKK ohne die oben genannten Kosten wird eine Bearbeitungsgebühr von 225,- DKK erhoben.

## 5. Zahlungsbedingungen

JKF ist nach erfolgter Lieferung zum Ausstellen der Rechnung berechtigt. Zahlungsziel ist der laufende Monat + 20 Tage netto, jeweils ab Rechnungsdatum berechnet, soweit nicht etwas anderes schriftlich vereinbart wurde.

JKF kreditversichert alle Guthaben bei Kunden. Sofern ein Käufer nicht kreditgenehmigt werden kann, dann kann JKF eine Vorauszahlung oder eine alternative Sicherheitsleistung verlangen.

Bei Überschreitung des Zahlungsziels und sofern der Verzögerung nicht durch JKF verschuldet wurde, ist JKF berechtigt, für die jeweilige Restschuld ab dem Fälligkeitsdatum Zinsen zu einem Zinssatz von 2 % je angefallenem Monat zu berechnen.

Der Käufer ist nicht zur Verrechnung eventueller Gegenansprüche gegenüber JKF berechtigt, wenn diese nicht ausdrücklich schriftlich von JKF anerkannt wurden. Ferner hat der Käufer kein Recht, einen Teil der Kaufsumme aufgrund von Gegenansprüchen zurückzuhalten.

## 6. Eigentumsvorbehalt

Sämtliche von JKF – auch zukünftig - gelieferten Waren bleiben bis zur vollständigen Bezahlung aller Forderungen aus der Geschäftsverbindung zwischen JKF und dem Käufer unser Eigentum (Vorbehaltsware).

Der Käufer ist berechtigt, die Vorbehaltsware im normalen Geschäftsgang weiterzuverkaufen; er tritt JKF bereits jetzt alle Forderungen, die ihm aus der Weiterveräußerung gegen seinen Abnehmer oder gegen Dritte erwachsen, in Höhe unseres Rechnungsbetrages einschließlich Mehrwertsteuer ab, unabhängig davon, ob die Vorbehaltsware mit oder ohne Verarbeitung weiterverkauft wurde. JKF nehmen die Abtretung an. Der Käufer bleibt zur Einziehung der Forderung gegen seine Abnehmer befugt. JKF sind berechtigt, diese Befugnis zu widerrufen, wenn der Käufer seinen Zahlungsverpflichtungen nicht nachkommt. In diesem Fall ist der Käufer verpflichtet, und die abgetretenen Forderungen und deren Schuldner mitzuteilen, alle zum Einzug erforderlichen Angaben zu machen, die zur Durchsetzung erforderlicher Unterlagen zu Verfügung zu stellen und seinen Abnehmern die Abtretung anzuzeigen.

Eine Be- oder Verarbeitung der Vorbehaltsware nimmt der Käufer für uns vor, ohne daß für JKF daraus Verpflichtungen entstehen. Bei Verarbeitung, Verbindung, Vermischung oder Vermengung der Vorbehaltsware mit anderen, nicht JKF gehörenden Waren steht JKF der dabei entstehende Miteigentumsanteil an der neuen Sache im Verhältnis des Rechnungswertes der Vorbehaltsware zu den übrigen Waren zu. Der Käufer verwahrt die neue Sache unentgeltlich für JKF.

Zur Sicherung unserer Forderungen gegen den Käufer tritt der Käufer auch solche Forderungen an JKF ab, die ihm durch die Verbindung der Vorbehaltsware mit einem Grundstück gegen einen Dritten erwachsen; wir nehmen diese Abtretung schon jetzt.

Bei vertragswidrigem Verhalten des Käufers sind JKF berechtigt, die Vorbehaltsware zurückzunehmen; der Käufer ist zur Herausgabe verpflichtet. In einer solchen Zurücknahme der Vorbehaltsware liegt kein Rücktritt vom Vertrag, es sei denn, JKF erklären dies schriftlich.

Der Käufer ist verpflichtet, die Vorbehaltsware auf eigene Kosten gegen Diebstahl, Bruch, Feuer und Wasserschäden ausreichend zu versichern.

## 7. Lieferung

Die von den Parteien vereinbarte Lieferklausel wird jeweils laut der zum Zeitpunkt des Vertragsabschlusses geltenden INCOTERMS ausgelegt.

Die Lieferfrist wird nach JKFs bestem Ermessen festgesetzt, und ist die Einhaltung nicht möglich, wird der Käufer davon sowie, falls möglich, vom erwarteten Lieferzeitpunkt unterrichtet. Eine eventuelle Verzögerung berechtigt den Käufer nicht zur Auftragskündigung und/oder zu irgendeiner Form der finanziellen Entschädigung seitens JKF.

## 8. Umweltgebühr

Für alle Aufträge wird zusätzlich eine Umweltgebühr von 2,2 % des Auftragswertes erhoben.

Die Verpackung darf lediglich nach vorheriger schriftlicher Vereinbarung zurückgesendet werden. Die Rücksendung der Verpackung geschieht auf Rechnung und Gefahr des Käufers. Eine Gutschrift für die Verpackung des Käufers erfolgt nach Erhalt und der endgültigen Abnahme der Verpackung durch JKF. Diese muss im Wesentlichen in demselben Zustand sein wie bei der Lieferung an den Käufer.

## 9. Produktinformation und Geheimhaltung

Jegliche Abbildungen, technische Zeichnungen und Prospekte, die vor oder nach Vertragsabschluss von JKF ausgehändigt wurden, verbleiben Eigentum von JKF und müssen auf Verlangen von JKF unverzüglich an JKF zurückgegeben werden. Das genannte Material ist streng vertraulich zu behandeln und darf ohne vorherige schriftliche Vereinbarung weder benutzt, vervielfältigt noch Dritten zugänglich gemacht oder in anderer Weise zweckentfremdet werden. Der Käufer ist im Übrigen verpflichtet, allgemein Schweigen zu bewahren bezüglich jeglicher Verhältnisse der JKF, von denen er infolge der Informationen Kenntnis erlangt hat, welche die Parteien im Zuge des gegenseitigen Geschäftsverkehrs ausgetauscht haben.

Im Falle einer Verletzung dieser Bestimmung seitens des Käufers muss der Käufer eine Vertragsstrafe von 75.000 DKK an JKF zahlen. Die Vertragsstrafe wird bei jeder Verletzung der Bestimmung gezahlt, und falls die Verletzung im Fortbestand eines Zustandes besteht, ist die Vertragsstrafe für jede angefangene Zeitspanne von 14 Tagen zu zahlen, in der die Verletzung fortbesteht. Die Zahlung der Vertragsstrafe befreit den Käufer nicht von obigen Verpflichtungen, und gleichermaßen hindert oder begrenzt die Zahlung der Vertragsstrafe nicht das Recht von JKF, für den Verlust Schadensersatz zu verlangen, den JKF infolge der Verletzung erlitten hat, da die Zahlung der Vertragsstrafe seitens des Käufers nicht in die Verlustberechnung von JKF einzurechnen ist. Darüber hinaus ist JKF auch zur Veranlassung einer einstweiligen Verfügung berechtigt.

## 10. Gewährleistung und Mängelrüge

Bei Lieferung hat der Käufer unverzüglich eine sorgfältige Überprüfung der Ware, u. a. der Menge und der Spezifikationen, vorzunehmen.

Möchte der Käufer eventuelle Mängel beanstanden, u. a. bezüglich der gelieferten Menge oder der Spezifikationen, die er bei sorgfältiger Überprüfung der Ware festgestellt hat oder hätte feststellen müssen, ist JKF hierüber unverzüglich nach Lieferung in Kenntnis zu setzen. JKF hat das Recht, Reklamationen abzulehnen, die nach Ablauf der oben genannten Frist eingehen.

Bezüglich eventueller Mängel am verkauften Produkt, die der Käufer bei der sorgfältigen Überprüfung der Ware weder festgestellt hat noch hätte feststellen müssen, übernimmt JKF in einem Zeitraum von 12 aufeinander folgenden Monaten nach erfolgter Lieferung die Ausführung einer Neulieferung/Nachbesserung, wenn von Mängeln die Rede ist, die auf Material- oder Fabrikationsfehler zurückzuführen sind.

Falls der Käufer derartige Mängel feststellen sollte, ist er jedoch zur unverzüglichen Mängelanzeige bei JKF verpflichtet. Nach JKFs Ermessen werden Mängel am verkauften Produkt binnen angemessener Zeit behoben, bzw. es erfolgt eine Neulieferung der Ware. Änderungen oder Eingriffe am verkauften Produkt, die ohne das ausdrückliche schriftliche Einverständnis der JKF vorgenommen wurden, entbinden JKF von jeglicher Verpflichtung.

Die Mängelbehebung/Neulieferung von Teilen der Lieferung durch JKF erfolgt zu den gleichen Bedingungen und unter den gleichen Voraussetzungen wie die ursprüngliche Lieferung, u. a. wie in Punkt 7 angeführt. Die Verpflichtung zur Nachbesserung/Neulieferung seitens JKF gilt jedoch nicht für Teile von Lieferungen an den Käufer, die ursprünglich länger als ein Jahr zurückliegen.

Nach Übergang der Gefahr der Lieferung auf den Käufer haftet JKF neben den in dieser Bestimmung festgelegten Verpflichtungen für keine anderen Mängel.

## 11. Höhere Gewalt

JKF haftet nicht für die Nichterfüllung seiner Verpflichtungen und haftet gegenüber dem Käufer auch nicht für Verluste, die auf außergewöhnlichen Umständen beruhen, die die Vertragserfüllung behindern, erschweren oder verteuern und die außerhalb des Einflussbereichs von JKF liegen, einschließlich Arbeitsk Konflikte, Streiks, Aussperrung, Brand, Krieg, Mobilmachung, unvorhergesehene Wehrdienstleistung, Sabotageakte, Beschlagnehmung, Währungsbeschränkungen, Einfuhr- und Ausfuhrverbote, Unruhen,

Aufruhr, Schlechtwetter, Mangel an Betriebsmitteln, erhebliche Preis- und/oder Steuererhöhungen, mangelnde Energieversorgung, Produktionsunfälle, allgemeine Verknappung von Waren, Mangel an Transportmitteln, Beschränkungen von Treibstoffen und Mängel bei Lieferungen von Subunternehmern oder Verzögerungen bei solchen Lieferungen infolge eines der in diesem Absatz genannten Umstände, einschließlich der obigen Beispiele.

Es wird ausdrücklich darauf hingewiesen, dass die obige Aufzählung von Beispielen nicht erschöpfend ist, und dass andere Beispiele denkbar sind, die eine solche Haftungsbeschränkung zur Folge haben.

Falls die Lieferung vorübergehend durch einen oder mehrere der obigen Umstände verhindert wird, verlängert sich die Lieferfrist dementsprechend. Falls die Hinderung der Lieferung bereits mehr als 12 Wochen anhält, ist JKF zur Stornierung der jeweiligen Vereinbarung berechtigt, ohne dass diesbezüglich eine Haftung geltend gemacht werden kann.

## 12. Rückgabe

Die Rücknahme verkaufter Produkte kann lediglich nach vorheriger schriftlicher Vereinbarung und nach Einholen eines Rücksendeauftrags erfolgen. Die Rückgabe geschieht auf Rechnung und Gefahr des Käufers unter Angabe der Rechnungsnummer von JKF und des Datums der ursprünglichen Lieferung.

Retourwaren werden nur nach vorheriger Vereinbarung und nach Abnahme der zurückgesendeten Ware gutgeschrieben. Kundensonderanfertigungen sind von einer Gutschrift ausgeschlossen. Falls JKF für Versandkosten etc. aufgenommen musste, ist JKF außerdem berechtigt, diese beim Käufer einzufordern und gegen eventuelle Ansprüche des Käufers an JKF aufzurechnen.

## 13. Produkthaftung

JKFs Produkthaftung unterliegt den dänischen Produkthaftungsregeln mit den in diesem Abschnitt 12 aufgeführten Einschränkungen. (Begrenzung des indirekten Schadens + Begrenzung des Versicherungsschutzes).

**JKF haftet in keinem Fall für Betriebsverluste, entgangenen Gewinn, Wertverlust, entgangene Geschäftsmöglichkeiten, entgangene Einsparungen oder sonstige indirekte Verluste oder Folgeschäden im Zusammenhang mit der Produkthaftung.** In dem Umfang, in welchem Produkthaftung gegenüber Dritten gegen JKF geltend gemacht wird, ist der Käufer verpflichtet, JKF entsprechend der in diesem Abschnitt 13 genannten Haftungsbeschränkung schadlos zu halten. Diese Haftungsbeschränkungen gelten jedoch nicht in Fällen, in denen sich JKF der groben Fahrlässigkeit schuldig gemacht hat. Falls Dritte laut dieser Bestimmung Schadensersatzforderungen gegen eine der Parteien geltend machen, ist die Gegenpartei unverzüglich davon zu unterrichten. Der Käufer unterliegt demselben Gericht, das für Schadensersatzansprüche gegen JKF zuständig ist, bei Schäden, von denen behauptet wird, dass diese durch eine Haftung seitens JKF verursacht wurden. JKFs Haftung für Produktschäden ist jederzeit auf die restliche Versicherungssumme beschränkt.

## 14. Haftungsbeschränkung

**Zusätzlich zu Obigem ist JKF ausdrücklich von der Haftung für jegliche indirekte Verluste wie Betriebsverlust, Folgeschäden, Zeitverlust, Gewinnverlust o. ä., die dem Käufer oder Dritten durch einen Mangel entstanden sind, auch indirekte Verluste, entbunden, die infolge von Verzögerungen am verkauften Produkt entstehen.**

## 15. Salvatorische Klausel

Sollte(n) eine oder mehrere der Bestimmungen in diesen Bedingungen unwirksam, rechtswidrig oder undurchführbar sein oder werden, so wird die Gültigkeit, Zulässigkeit oder Durchführbarkeit der übrigen Bestimmungen hierdurch weder berührt noch verringert.

## 16. Anzuwendendes Recht und Gerichtsstand

Für alle Streitigkeiten zwischen den Parteien gilt dänisches Recht, u. a. das dänische Kaufgesetz, ausgenommen sind jedoch die dänischen Vorschriften über anzuwendendes Recht. Das UN-Kaufrecht (United Nations Convention on Contracts for the International Sale of Goods, CISG) ist weder ganz noch teilweise anzuwenden.

Jede durch diese Bedingungen geregelte Streitigkeit ist schiedsgerichtlich am dänischen Schiedsinstitut (Det Danske Voldgiftsinstitut) gemäß den vom Schiedsinstitut diesbezüglich beschlossenen Vorschriften zu entscheiden, die beim Anstrengen des schiedsrichterlichen Verfahrens mit den nachfolgend angeführten Änderungen gelten.

Beide Parteien stimmen jedoch dem zu, dass das Schiedsgericht aus 3 Schiedsrichtern bestehen soll, von denen jede Partei 1 Schiedsrichter benennt und das dänische Schiedsinstitut den Obmann des Schiedsgerichts benennt. Hat eine Partei nicht binnen 14 Tagen nach der diesbezüglichen Anforderung des dänischen Schiedsinstituts den Schiedsrichter benannt, so benennt das dänische Schiedsinstitut den Schiedsrichter im Namen der betreffenden Partei.

Das Schiedsgericht muss seinen Sitz in Hadsund/Dänemark haben.

Die Originalversion dieses Dokuments wurde in dänischer Sprache ausgefertigt. I Falle einer Diskrepanz zwischen der dänischen Fassung und der vorliegenden Fassung ist die dänische Fassung maßgebend.

# Inhaltsverzeichnis

## Abschnitt 00. Allgemeines

Verkaufs-, Liefer- und Zahlungsbedingungen.....Seite 02  
 Inhaltsverzeichnis.....Seite 03  
 Ventilatorarten.....Seite 04  
 Ventilator auswählen.....Seite 05 – 07  
 Ventilatorleistungskurven beurteilen.....Seite 08

## Abschnitt 01. Ventilatorarten JK-20 – 40-D

Ventilatorarten JK-20D – 40D allgemein.....Seite 09  
 Ventilatorart JK-20D.....Seite 10  
 Ventilatorart JK-22D.....Seite 11  
 Ventilatorart JK-25D.....Seite 12  
 Ventilatorart JK-30D.....Seite 13  
 Ventilatorart JK-35D.....Seite 14  
 Ventilatorart JK-40D.....Seite 15

## Abschnitt 02. Ventilatorarten JK-30 – 75K

Ventilatorarten JK-30 – 75K allgemein.....Seite 16  
 Ventilatorart JK-30K.....Seite 17  
 Ventilatorart JK-40K.....Seite 18  
 Ventilatorart JK-45K.....Seite 19  
 Ventilatorart JK-55K.....Seite 20  
 Ventilatorart JK-75K.....Seite 21

## Abschnitt 03. Ventilatorarten T-200-300D / T-200-300K

Ventilatorarten T-200-300K / T-200-300D allgemein.....Seite 22  
 Ventilatorart T-200K and T-200D.....Seite 23 - 24  
 Ventilatorart T-300K and T-300D.....Seite 25 - 26

## Abschnitt 04. Ventilatorarten JK-30 - 90MTDP

Ventilatorarten JK-30MTDP – JK-40MTDP – JK-50MTDP.....Seite 27  
 Ventilatorart JK-30MTDP.....Seite 28  
 Ventilatorart JK-40MTDP.....Seite 29  
 Ventilatorart JK-50MTDP.....Seite 30  
 Ventilatorarten JK-60MTDP - JK-70MTDP - JK-80MTDP - JK-90MTDP Seite 31  
 Ventilatorart JK-60MTDP.....Seite 32  
 Ventilatorart JK-70MTDP.....Seite 33  
 Ventilatorart JK-80MTDP.....Seite 34  
 Ventilatorart JK-90MTDP.....Seite 35

## Abschnitt 05. Ventilatorarten JK-30 - 90MTD

Ventilatorarten JK-30 – 50MTD allgemein.....Seite 36  
 Ventilator JK-30MTD.....Seite 37  
 Ventilator JK-40MTD.....Seite 38  
 Ventilator JK-50MTD.....Seite 39  
 Ventilatorarten JK-55 – 90MTD allgemein.....Seite 40  
 Ventilator JK-55MTD.....Seite 41  
 Ventilator JK-60MTD.....Seite 42  
 Ventilator JK-70MTD.....Seite 43  
 Ventilator JK-80MTD.....Seite 44  
 Ventilator JK-90MTD.....Seite 45

## Abschnitt 06. Ventilatorarten JK-30 – 100MT

Ventilatorarten JK-30 – 100MT allgemein.....Seite 46  
 Ventilator JK-30MT.....Seite 47  
 Ventilator JK-40MT.....Seite 48  
 Ventilator JK-50MT.....Seite 49  
 Ventilator JK-60MT.....Seite 50  
 Ventilator JK-70MT.....Seite 51  
 Ventilator JK-80MT.....Seite 52  
 Ventilator JK-90MT.....Seite 53  
 Ventilator JK-100MT.....Seite 54

## Abschnitt 07. Hochdruckbläse JK-HT Injektoren und Füllereinheiten

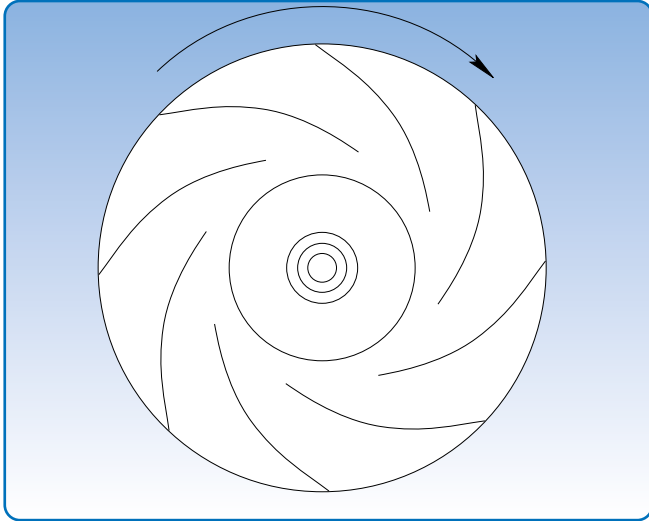
Hochdruckventilator JK-HT.....Seite 55 – 56  
 Injektoren und Füllereinheiten.....Seite 57

## Abschnitt 08. Zubehör

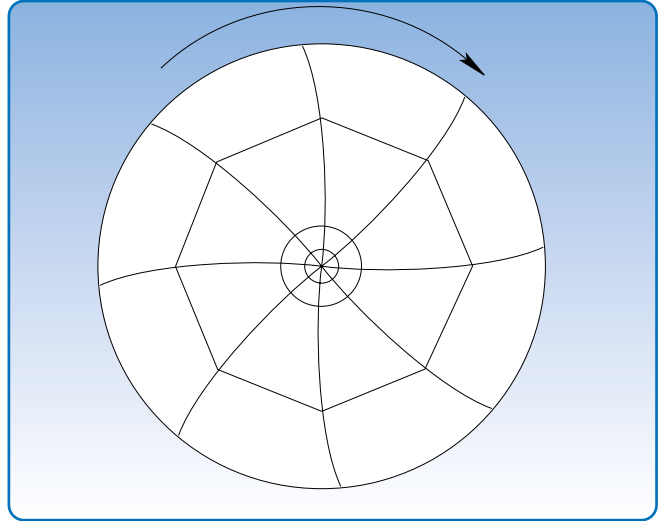
Flansche.....Seite 58  
 Flexverbindung.....Seite 59  
 Schallschutzhaube Typ AB.....Seite 60 – 61  
 Rohrschalldämpfer ø100-ø1250 mm Durchmesser...Seite 62 – 63  
 Schwingungsdämpfer, Kühlbleche, Dichtungen, Abzieher Seite 64 – 65



## Ventilatorarten



Radialventilator mit P-Laufrad



Radialventilator mit T-Laufrad

### Allgemein

Durch Reibung treten bei allen Formen des Lufttransports Widerstände auf, was bedeutet, dass sich der Gesamtdruck in Fließrichtung verringert. Um den Transport im Rohr aufrecht zu erhalten, muss der Druck an einigen Stellen erhöht werden, um Druckverlust zu kompensieren. Dies wird üblicherweise in Gebläsesystemen erreicht, die mit Radial- und Axialventilatoren zur Verstärkung des Luftstroms in Auslassrichtung ausgestattet sind.

### Definitionen:

Statischer Druck:  $p_s$   
Dynamischer Druck:  $p_d$   
Druck gesamt:  $p_t$

Statischer Druck ist entsprechend einer Über- oder Unterdrucksituation im Rohr als positiv oder negativ gekennzeichnet. Auf der anderen Seite ist dynamischer Druck immer positiv - in Abhängigkeit von der Strömungsgeschwindigkeit der Luft im Luftrohr.

Der Gesamtdruck besteht immer aus der Summe aus statischem und dynamischem Druck, was dargestellt werden kann als:  $p_t = p_s + p_d$

### Volumenstrom

Die Leistung eines Ventilators beruht immer auf dem jeweiligen Volumenstromwert am Lufteinlass. Falls der Volumenstrom am Einlass bei einem bestimmten Betriebszustand eine andere Temperatur als die Luft im Ventilator aufweist, muss er korrigiert werden.

### Temperaturen

Umgebungstemperatur -20 °C bis +40 °C

Die Temperaturgrenzen des Fördermediums sind unter dem Ventilator angegeben. Die Darstellung entspricht einer Temperatur von 20 °C. Ventilatoren können ohne physikalische Beeinträchtigungen bei Temperaturen von bis zu 60 °C verwendet werden.

Bei Temperaturen unterschiedlich zu 20 °C ändert sich die Luftdichte. Daraus folgt, dass eine Einstellung der Ventilatorleistung erforderlich werden kann. Bei Temperaturen über 20 °C gibt der Ventilator mit ansteigender Temperatur generell immer weniger Leistung ab.

Bei hohen Temperaturen sollte Folgendes in Betracht gezogen werden: Lager und Schmiermittel - ob der Ventilator mit Kühlblechen ausgestattet werden sollte - ob der Motor mit einer zusätzlichen Kühlung ausgestattet werden sollte (besonders wichtig bei Frequenzregulierung). Bei 60 °C übersteigenden Temperaturen ist zusätzliche Kühlung erforderlich.

### Ventilatoren

Motoren und Ventilatoren bilden üblicherweise eine Einheit. JKF hat seine Ventilatoren auf optimale Leistung ausgelegt, und es ist von grundlegender Bedeutung, für die jeweilige Anwendung den richtigen Ventilator auszuwählen. Die Drehzahl, mit der ein Ventilator arbeiten soll, kann aus der jeweiligen Grafik entnommen werden. Die zusätzlich benötigte Leistung hängt vom Widerstand im Rohrsystem ab.

Es gibt eine Reihe von Ventilatorlaufrädern, wobei jedes für einen bestimmten Anwendungsfall entwickelt wurde:

- Radialventilator mit P-Laufrad
- Radialventilator mit T-Laufrad

### Radialventilator mit P-Laufrad

Besitzt rückwärts gekrümmte Schaufelblätter und wurde für Reinluft-Transport entwickelt. Dieser Typ besitzt folgende Eigenschaften:

- Hoher Wirkungsgrad
- Robuste Konstruktion
- Geringe Schwankungen im Volumenstrom bei nachlassendem Widerstand.

### Radialventilator mit T-Laufrad

Besitzt rückwärts gekrümmte Schaufelblätter und wurde für den Transport verschiedener Materialien entwickelt. Dieser Typ besitzt folgende Eigenschaften:

- Mittel- und Hochdruckversionen
- Robuste Konstruktion
- Hoher Selbstreinigungsgrad
- Kann große Fördermengen bewältigen
- Sonderausführung für den Transport von Plastik und Papier verfügbar
- ATEX-zertifiziert in Übereinstimmung mit der Richtlinie 2014/34/EU.

## Ventilatorauswahl

### Nutzleistung

Der theoretische Druckanstieg wird in der Praxis niemals erreicht, weil alle Ventilatoren einige unvermeidliche Nachteile besitzen. Dazu gehören:

- Reibungsverlust in Gehäuse und Laufrad
- Schubverlust am Schaufelblatteinlass
- Undichtigkeit zwischen Gehäuse und Laufrad
- Verlust durch Reibung am Laufrad
- Verluste an Motor, Keilriemen und Lager

JKF gibt die Gesamtnutzleistung an.

Der Wirkungsgrad an einem bestimmten Betriebspunkt ergibt sich aus dem Verhältnis zwischen Druckleistung (Luft) und zusätzlicher Nutzleistung (an der Welle). Die Nutzleistung (Luft) ist das Produkt aus Volumenstrom und Gesamtdruckdifferenz.

Die Nutzleistung kann wie folgt dargestellt werden:

$$\eta_v = \frac{q_v \times \Delta p_1}{P}$$

und ihre Leistungsaufnahme als:

$$P = \frac{q_v \times \Delta p_1}{\eta_v} [\text{W}]$$

wobei

- $P$  = Nutzleistung der Ventilatorwelle [W]
- $q_v$  = Volumenstrom [ $\text{m}^3/\text{s}$ ]
- $\Delta p_1$  = Gesamtdruckdifferenz [Pa]
- $\eta_v$  = Ventilatornutzleistung [Zehnernteilung]

Der Verlust am Keilriemenantrieb und Motor muss addiert werden. So kann die Gesamtnutzleistung wie folgt dargestellt werden:

$$P_1 = \frac{q_v \times \Delta p_1}{\eta_v \times \eta_r \times \eta_m}$$

wobei

- $\eta_v$  = Ventilatornutzleistung
- $\eta_r$  = Keilriemennutzleistung
- $\eta_m$  = Motornutzleistung

### Ventilator Kennlinie

Zur Klassifikation von Ventilatoren für spezielle Anwendungen werden folgende Parameter benötigt:

- Volumenstrom
- Druckdifferenz
- Leistungsaufnahme
- $\text{Min}^{-1}$
- Nutzleistung
- Schallleistungspegel

Die Ventilator Kennlinien basieren auf einer Dichte von  $1,2 \text{ kg/m}^3$ , einer  $20^\circ\text{C}$  entsprechenden Luftdichte sowie einem Luftdruck von  $101,3 \text{ kPa}$ .

### Kapazitätsregelung bei Ventilatoren

Die Ventilatorsysteme aller Größenordnungen können mit Kapazitätsreglern ausgestattet werden, um den Volumenstrom den Anforderungen des Betreibers anpassen zu können. Je nach Betriebsfordernis kann die Ventilatorleistung mit einem Frequenzumrichter geregelt werden.

Der Einsatz eines Frequenzreglers beeinflusst den Ventilator wirkungsvoll innerhalb des einstellbaren Regelbereichs, ohne Schalldruckänderungen bei der Regelung zu verursachen.

### Zubehör

- 60-Hz-Laufrad für Transportventilator

Das Laufrad muss an 60-Hz-Transportventilatoren mit Direktantrieb betrieben werden. Keilriemengetriebene Ventilatoren müssen über die Riemenscheiben angetrieben werden.

### Oberflächenbehandlung

JKF verfügt über die neueste Pulverbeschichtungs-ausrüstung – eine automatische 3-Zonen Pulverbeschichtungsanlage – die hohe und gleichartige Qualität aller gestrichenen Produkte sichert. ( $B0,5 \times H2,0 \times L1,0 \text{ m}$ ). Bei größeren Teilen ( $B2,5 \times H2,5 \times L5,0 \text{ m}$ ) kommt eine Pulverbeschichtungsanlage mit integrierter Sandstrahl-ausstattung zum Einsatz. Pulver wird dabei manuell aufgetragen.

Vorteile der Pulverbeschichtung:

- Hohe Qualität; schlag- und ritzfeste Oberfläche
- Hohe Rohstoffnutzung – keine Verdünnung
- Umwelt – keine Lösungsmittel

### Standard Oberflächenbehandlung:

Filter, Zyklone, Ventilatoren, Schleusen, Verteiler

3-Stufen Eisenphosphatierung oder Sandstrahlen  $SA \geq 2,5/Ra \text{ 6-10 } \mu\text{m}$   
Pulverbeschichtet mit Primer  $60-80 \mu\text{m}$  und Top Coat  $60-80 \mu\text{m}$ .

Die zu erwartende Lebensdauer beträgt bis zu 15 Jahre in einer korrosiven Umgebung entsprechend der Klassifikation C3

### Rohre und andere Teile für Rohrsysteme

3-Stufen Eisenphosphatierung oder Sandstrahlen  $SA \geq 2,5/Ra \text{ 6-10 } \mu\text{m}$   
Pulverbeschichtet mit Primer  $60-80 \mu\text{m}$ .

Die zu erwartende Lebensdauer beträgt bis zu 15 Jahre in einer korrosiven Umgebung entsprechend der Klassifikation C2

### Kundenspezifische Oberflächenbehandlung:

Sandstrahlen  $SA \geq 2,5/Ra \text{ 6-10 } \mu\text{m}$

Pulverbeschichtet mit Primer  $60-120 \mu\text{m}$  und Top Coat  $70-120 \mu\text{m}$  RAL-Farbe nach eigener Wahl. In einer Umgebung der Klassifikation C4.

### Test

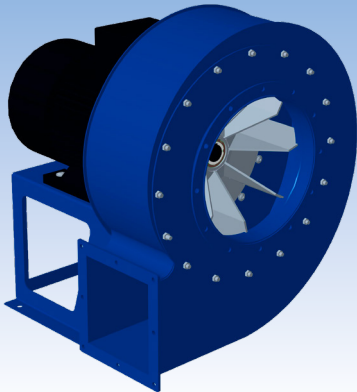
Alle Ventilatoren werden auf Funktion und Schwingungsfestigkeit getestet.

### Für Bestellungen benötigt JKF folgende Informationen:

Ventilator-typ – Volumenstrom – Lufttemperatur – Druckleistung –  
Materialaufnahme/Beschaffenheit – Installationsbedingungen – Schalldruckpegel –  
Leistungsaufnahme – Motor – Motorintegritätsklasse – Betriebsdauer –  
Oberflächenbehandlung, Zonenzuordnung (ATEX) – und andere Anforderungen.

## Ventilatorauswahl

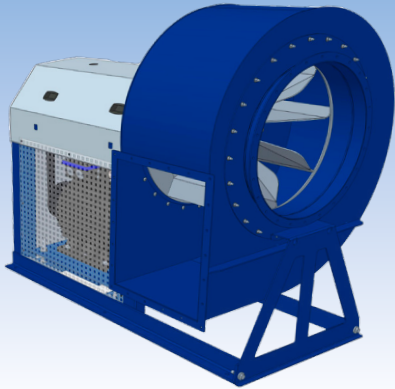
Typ JK-D



- Transportventilator
- Direktantrieb
- Volumenstrom zwischen 750 und 11.000 m<sup>3</sup>/St
- Druck: 110 – 440 mm WS

Seite 9-15

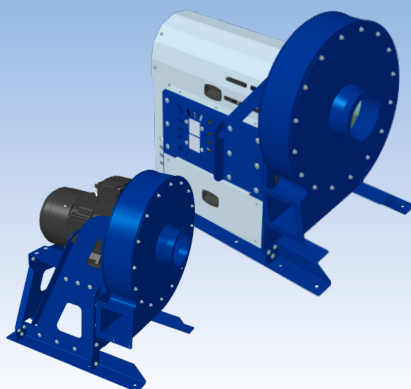
Typ JK-K



- Transportventilator
- Indirekter Antrieb
- Volumenstrom zwischen 2.800 und 40.000 m<sup>3</sup>/St.
- Druck: 60 – 600 mm WS

Seite 16-21

Typ T-K - T-D

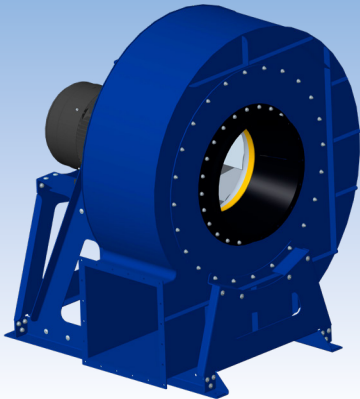


- Transportventilator
- Indirekter Antrieb
- Direktantrieb
- Volumenstrom zwischen 2.000 und 14.000 m<sup>3</sup>/St
- Druck: 250 – 1.100 mm WS

Seite 22-26

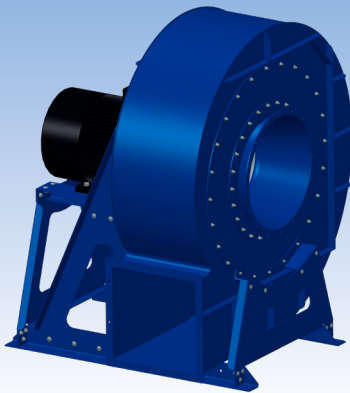
## Ventilatorauswahl

Typ JK-MTDP



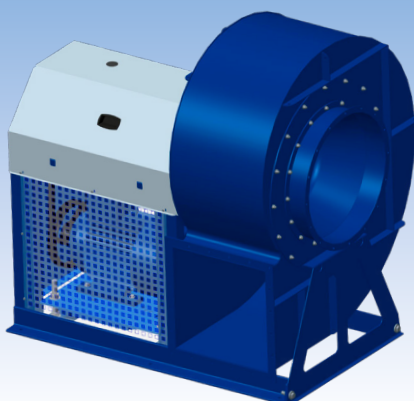
- Materialtransport
  - Direktantrieb
  - Volumenstrom zwischen 3.000 und 70.000 m<sup>3</sup>/St
  - Druck: 170 – 590 mm WS
- Seite 27-35

Typ JK-MTD



- Reinluftventilator
  - Direktantrieb
  - Volumenstrom zwischen 2.000 und 88.000 m<sup>3</sup>/St
  - Druck: 120 – 600 mm WS
- Seite 36-45

Typ JK-MT



- Reinluftventilator
  - Indirekter Antrieb
  - Volumenstrom zwischen 2.500 und 110.000 m<sup>3</sup>/St
  - Druck: 80 – 560 mm WS
- Seite 46-54

# Kennliniendiagramme lesen

In der Praxis ist es sehr wahrscheinlich, dass der Betriebspunkt nicht dort liegt, wo die Kennlinien eine gute Nutzleistung erwarten lassen, sondern zwischen den Kennlinien.  
Die Werte für den ausgewählten Betriebspunkt können unter Einbeziehung folgender Formeln festgelegt werden:

**Gesamtnutzleistung**

$$\eta_T = \frac{p \times Q \times 9,81}{1000 \times P}$$

$p$  = Aus Diagramm entnommener Gesamtdruck in mm WS

$Q$  = Aus dem Diagramm entnommener Volumenstrom in m<sup>3</sup>/s

$P$  = Zusätzliche Leistung des Elektromotors in kW

Wenn die Nutzleistung ermittelt werden soll

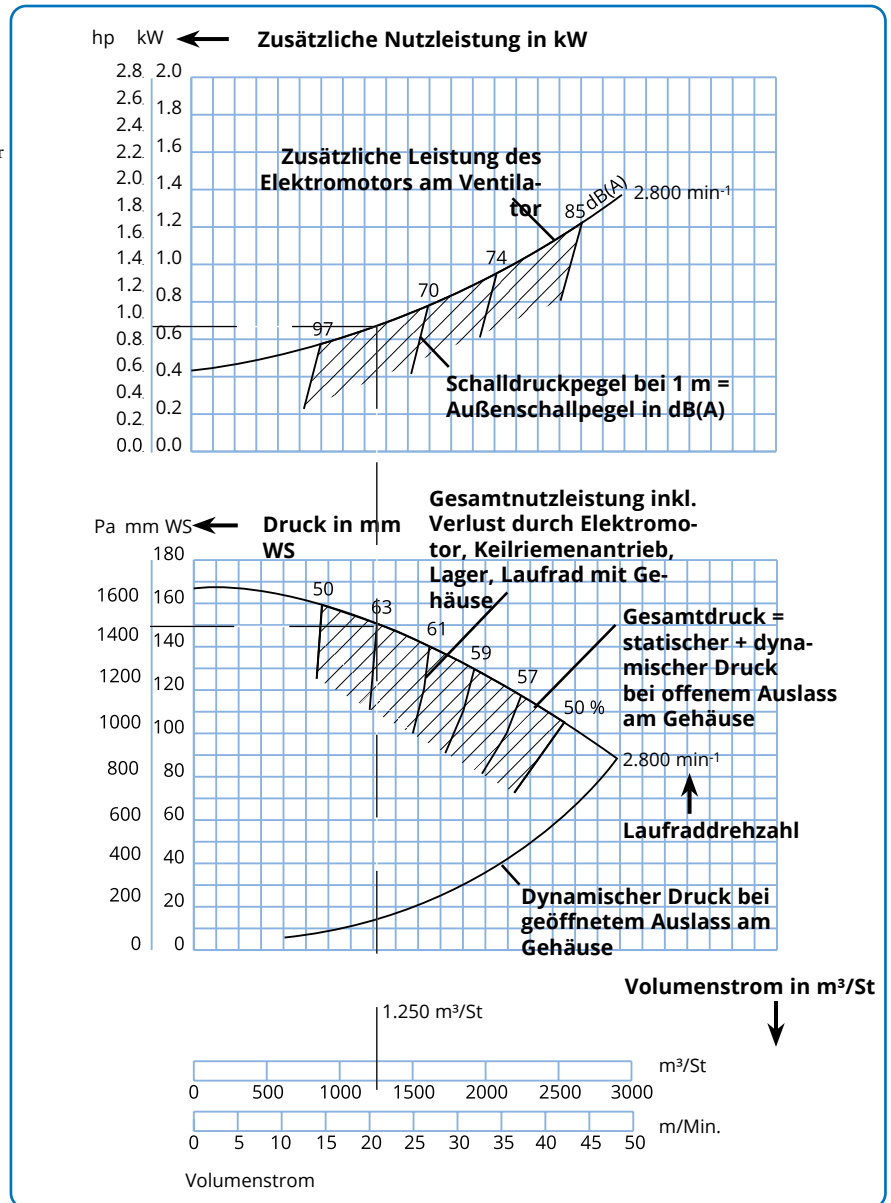
Wenn nur zusätzliche Leistung am Laufrad genutzt werden soll, kann folgende Gleichung herangezogen werden:

Für *direktgetriebene Ventilatoren* berechnet sich die Nutzleistung folgendermaßen:

$$\eta_D = \eta_T + 10$$

Für *indirekt getriebene Ventilatoren* berechnet sich die Nutzleistung folgendermaßen:

$$\eta_{ID} = \eta_T + 10\% + 6\%$$



## Beispiel mit 1.250 m<sup>3</sup>/St

Die aus dem Kennliniendiagramm zu entnehmende Nutzleistung liegt bei 63 %, der Druck bei 150 mm Wassersäule. Aus der Kennlinie für die zusätzliche Nutzleistung kann ein Wert von 0,7 kW bei 1.250 m<sup>3</sup>/St abgelesen werden.

Es sollten alle Möglichkeiten genutzt werden, um die bestmögliche Nutzleistung zu erhalten.



## Ventilator Typen JK-20D - JK-40D

Direktgetriebene JKF-Zentrifugalventilatoren vom Typ JK-20D und JK-40D dienen dem Materialtransport.

Mit selbstreinigenden Laufrädern, rückwärts gerichteten Schaufelblättern und aerodynamischem Einlass ausgestattet. Die Laufräder sind statisch und dynamisch ausgewuchtet.

Max. innere Betriebstemperatur: 60 °C

Die Anzahl der Schaufelblätter verringert sich bei Papierlaufrädern auf 2.

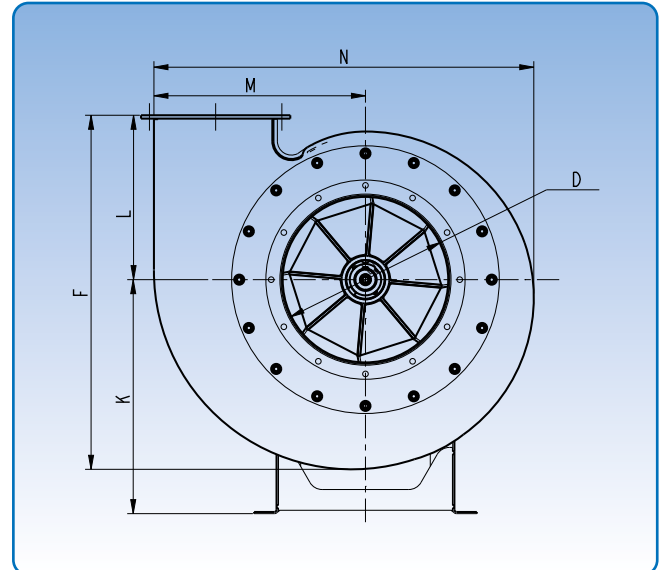
Lieferbar mit Funkenstreifenschutz in rostfreiem Stahl und explosionsgeschütztem Motor.

Der Eingang (D) wird standardmäßig mit Flansch geliefert.

Wenn der Ventilator in einer Schallschutzhaube montiert ist, wird er mit glattem Eingang geliefert.

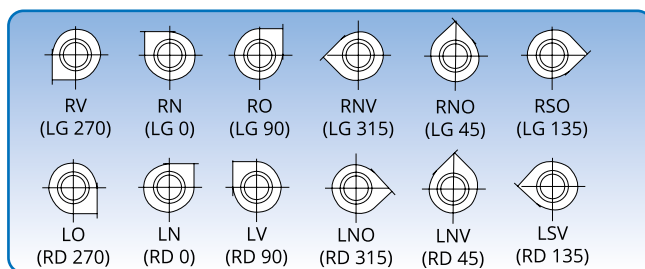
Die spezifischen Abmessungen der Auslassflansche finden Sie unter „Flansche“.

Die technischen Daten der einzelnen Ventilatoren sind auf den folgenden Seiten aufgeführt.

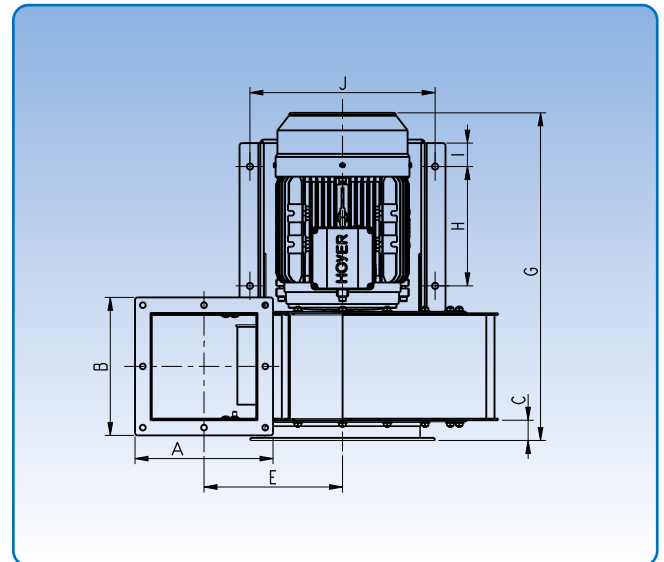


### Abmessungen der Grundplatte in mm

Typ	JK-20D - JK-30D	JK-35D - JK-40D
Laufrad, Standard	4	5
Laufrad, verstärkt	8	8
Ventilatorgehäuse, Standard	3	3
Ventilatorgehäuse, verstärkt	6	8



6 Einbaulagen. Die Darstellungen der Einbaulagen beziehen sich auf die Einlassseite.



Typ	Abmessungen														Gewicht ohne Motor kg
	A mm	B mm	C mm	D mm	E mm	F mm	G mm	H mm	I mm	J mm	K mm	L mm	M mm	N mm	
JK-20D	140	140	33	200	207	448	400	141	40	317	325	198	284	500	27
JK-22D	166	166	29	225	220	500	475	192	40	326	340	224	310	552	34
JK-25D	186	186	30	250	248	582	530	210	50	356	384	273	339	618	45
JK-30D	206	206	36	300	267	631	577	230	50	356	415	293	368	676	50
JK-35D	225	225	45	350	320	670	735	360	50	390	515	293	429	770	73
JK-40D	251	251	55	400	330	740	795	400	50	488	500	326	453	824	88

# Ventilator typ JK-20D

## Technische Daten

Motor: IP 55

Mit folgendem Motor ausgeliefert:

kW	Stromstärke	Gewicht des Antriebs kg
1,1	4,3	12

Max. Drehzahl:

Standard-Laufrad: 3.000 min<sup>-1</sup>

Vorstärktes Laufrad: 3.000 min<sup>-1</sup>

Langlebiges Laufrad: 2840 min<sup>-1</sup>

Betriebsbereich:

Volumenstrom: 750 - 1.800 m<sup>3</sup>/St.

Druck: 110 - 155 mmWS

Stromversorgung:

230 V - 50 Hz.

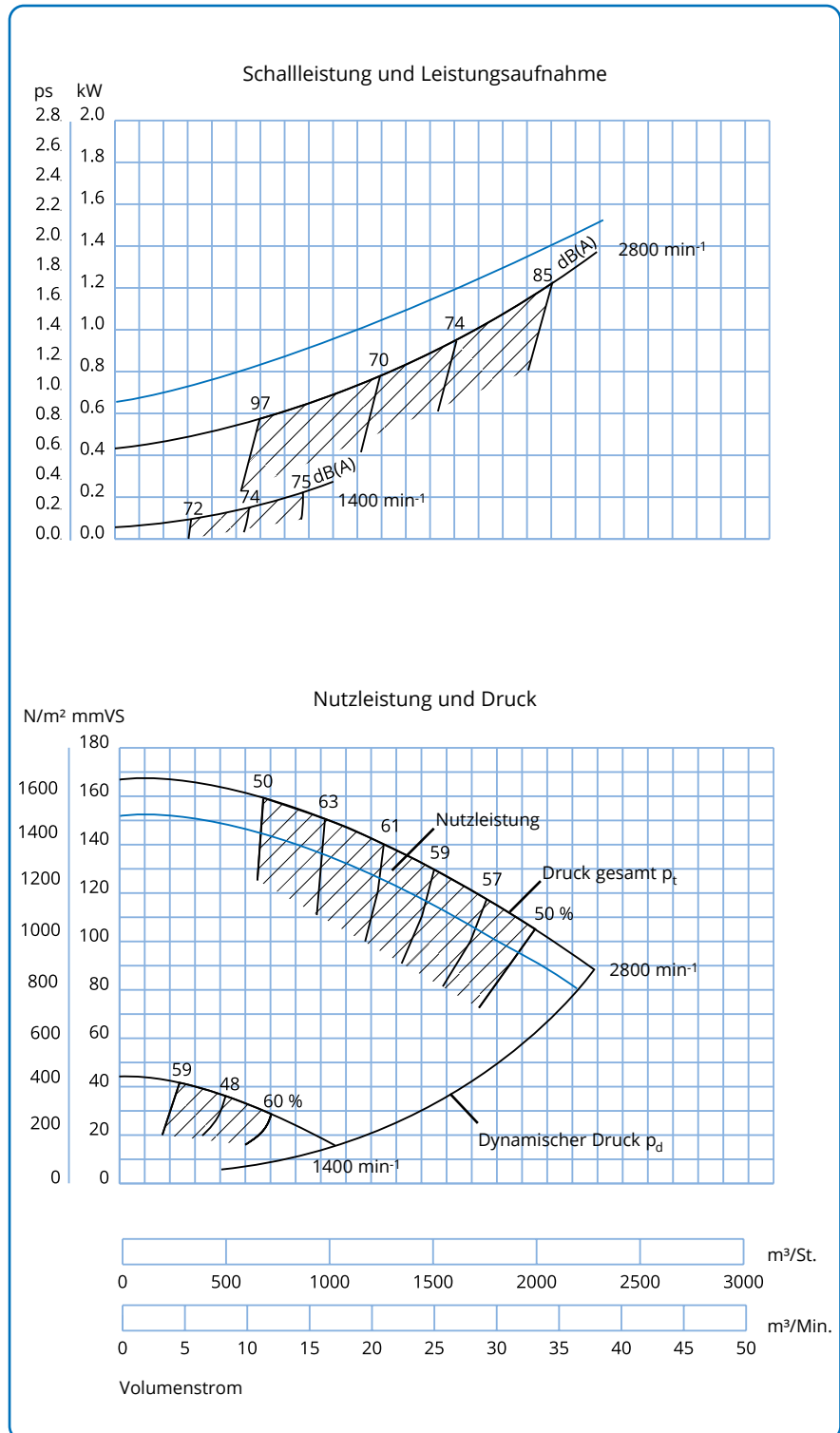
Konstruktion:

Standard und ohne Motorständer.

Laufrad:

Standard, Verstärkt, Langlebig, Papier und Standard 60 Hz

Die blaue Kurve gilt für Papierlaufrad mit 6 Schaufeln.



# Ventilator typ JK-22D

## Technische Daten

Motor: IP 55

Mit folgendem Motor ausgeliefert:

kW	Stromstärke	Gewicht des Antriebs kg
2,2	8,0	19

Max. Drehzahl:

Standard-Laufrad: 3.000 min<sup>-1</sup>

Vorstärktes Laufrad: 3.000 min<sup>-1</sup>

Langlebiges Laufrad: 2865 min<sup>-1</sup>

Betriebsbereich:

Volumenstrom: 1.000 - 3.100 m<sup>3</sup>/St.

St.

Druck: 130 - 200 mmWS

Stromversorgung:

230 V - 50 Hz.

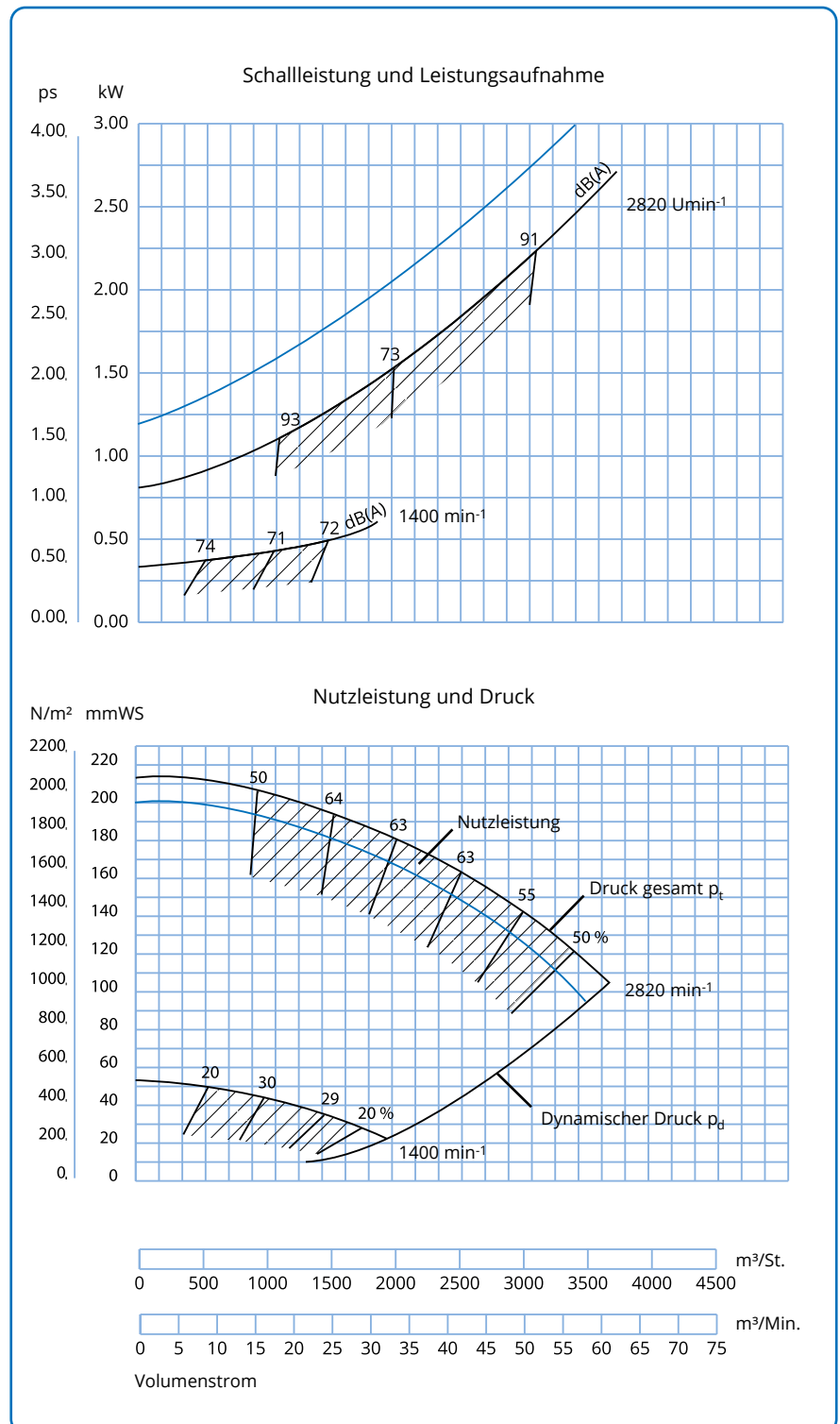
Konstruktion:

Standard und ohne Motorständer.

Laufrad:

Standard, Verstärkt, Langlebig, Papier und Standard 60 Hz

Die blaue Kurve gilt für Papierlaufrad mit 6 Schaufeln.



# Ventilator typ JK-25D

## Technische Daten

Motor: IP 55

Mit folgendem Motor ausgeliefert:

kW	Stromstärke	Gewicht des Antriebs kg
4,0	7,7	34

Max. Drehzahl:

Standard-Laufrad: 3.000 min<sup>-1</sup>

Vorstärktes Laufrad: 3.000 min<sup>-1</sup>

Langlebiges Laufrad: 2865 min<sup>-1</sup>

Betriebsbereich:

Volumenstrom: 1.500 - 4.500 m<sup>3</sup>/St.

Druck: 160 - 240 mmWS

Stromversorgung:

400 V - 50 Hz.

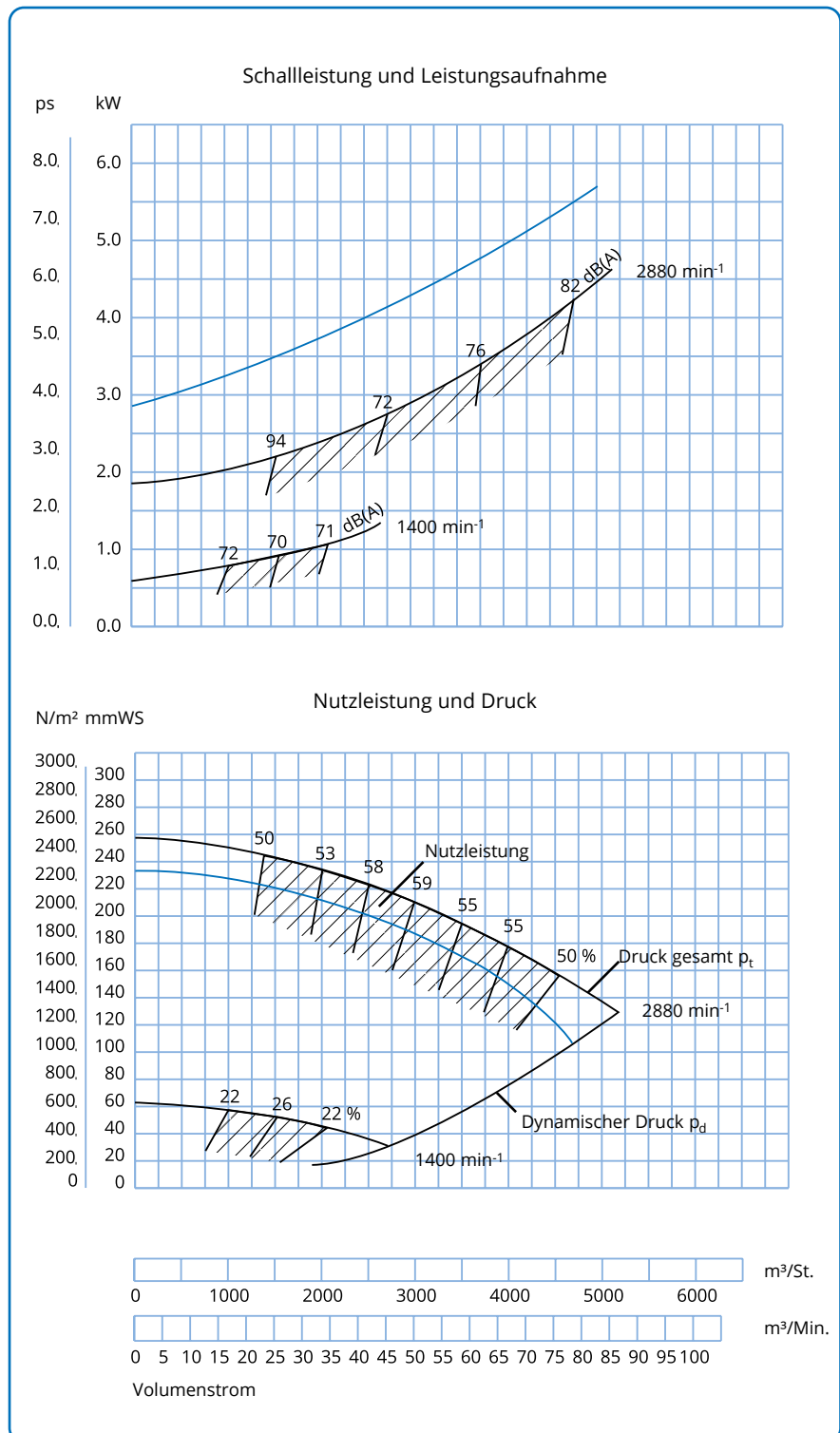
Konstruktion:

Standard und ohne Motorständer.

Laufrad:

Standard, Verstärkt, Langlebig, Papier und Standard 60 Hz

Die blaue Kurve gilt für Papierlaufrad mit 6 Schaufeln.



# Ventilator typ JK-30D

## Technische Daten

Motor: IP 55

Mit folgenden Motoren ausgeliefert:

kW	Stromstärke	Gewicht des Antriebs kg
5,5	11,1	48
7,5	14,7	56

Max. Drehzahl:

Standard-Laufrad: 3.000 min<sup>-1</sup>

Vorstärktes Laufrad: 3.000 min<sup>-1</sup>

Langlebiges Laufrad: 2895 min<sup>-1</sup>

Betriebsbereich:

Volumenstrom: 2.500 - 6.500 m<sup>3</sup>/St.

St.

Druck: 200 - 290 mmWS

Stromversorgung:

400 V - 50 Hz.

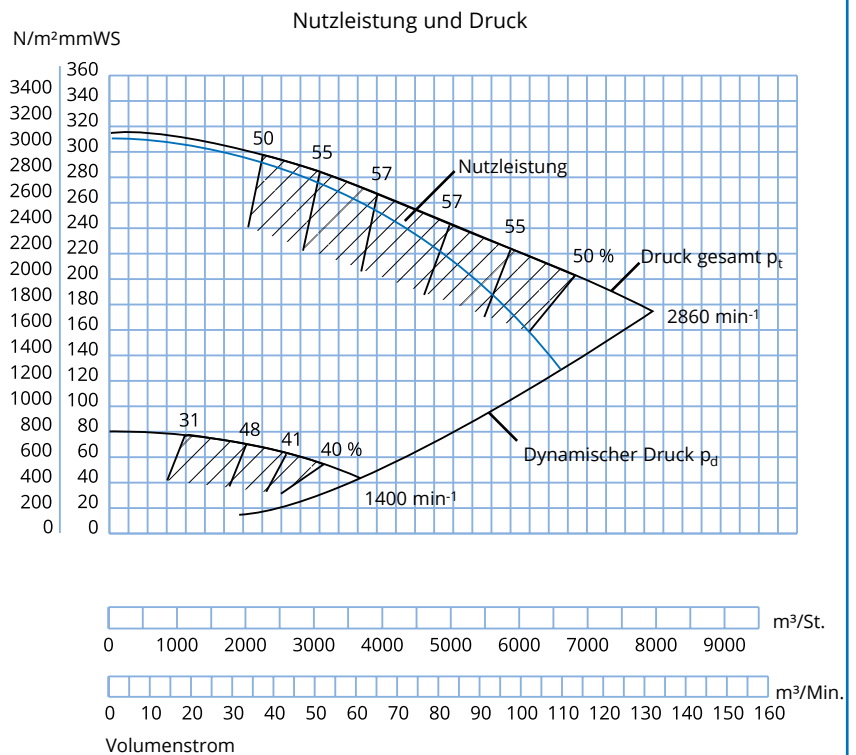
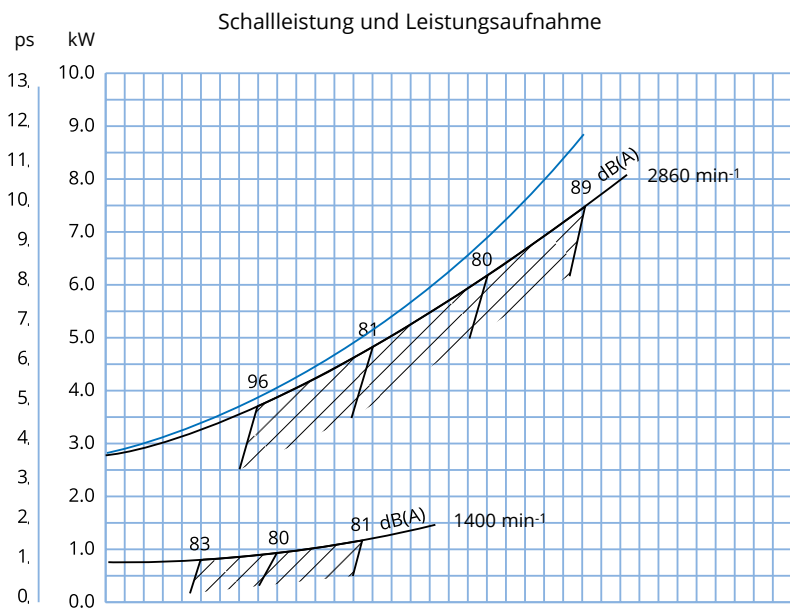
Konstruktion:

Standard und ohne Motorständer.

Laufrad:

Standard, Verstärkt, Langlebig, Papier und Standard 60 Hz

Die blaue Kurve gilt für Papierlaufrad mit 6 Schaufeln.



# Ventilator typ JK-35D

## Technische Daten

Motor: IP 55

Mit folgenden Motoren ausgeliefert:

kW	Stromstärke	Gewicht des Antriebs kg
11,0	21,2	122
15,0	28,2	137

Max. Drehzahl:

Standard-Laufrad: 3.000 min<sup>-1</sup>

Vorstärktes Laufrad: 3.000 min<sup>-1</sup>

Langlebiges Laufrad: 2915 min<sup>-1</sup>

Betriebsbereich:

Volumenstrom: 3.000 - 8.500 m<sup>3</sup>/St.

Druck: 260 - 375 mmWS

Stromversorgung:

400 V - 50 Hz.

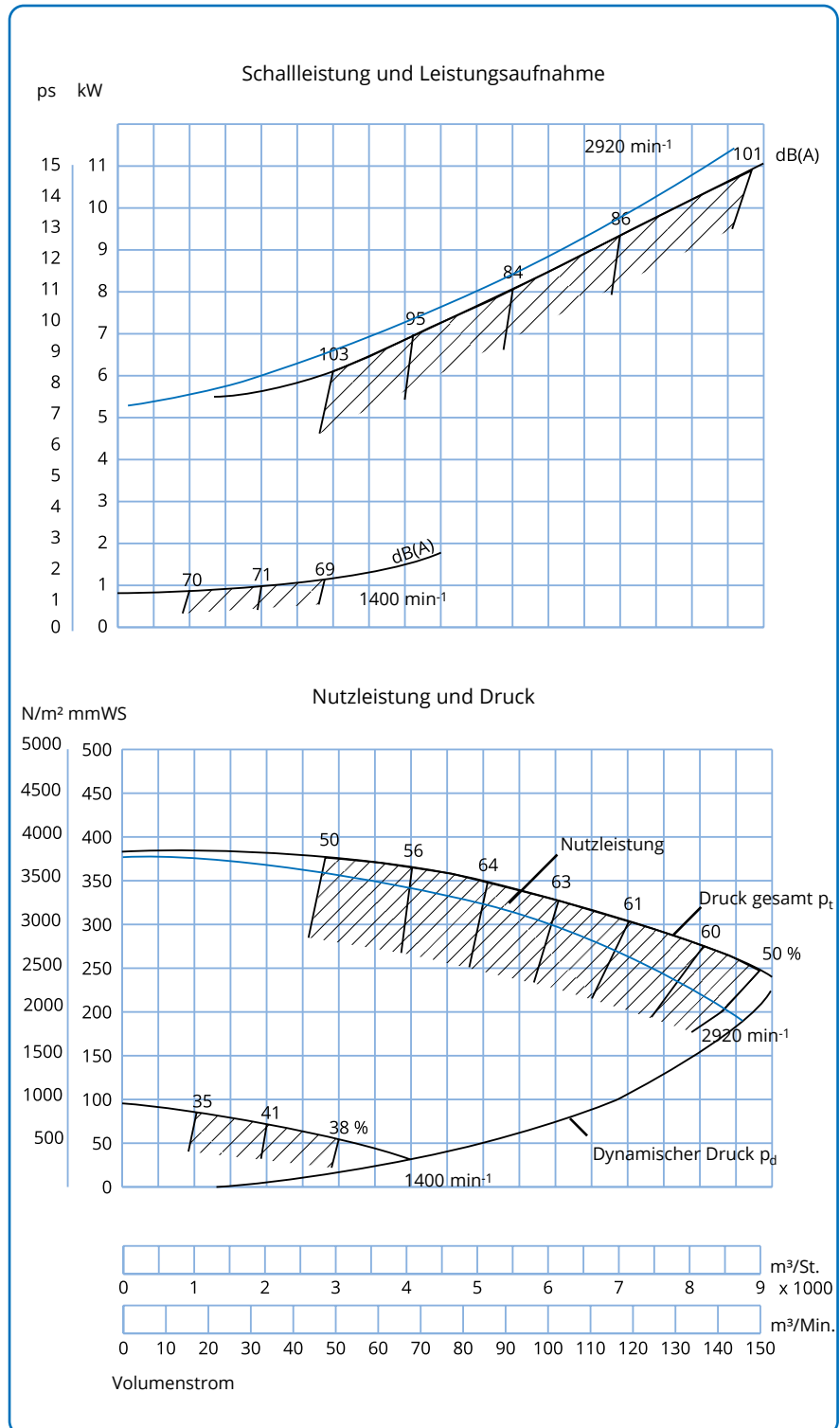
Konstruktion:

Standard und ohne Motorständer.

Laufrad:

Standard, Verstärkt, Langlebig, Papier und Standard 60 Hz

Die blaue Kurve gilt für Papierlaufrad mit 6 Schaufeln.



# Ventilator typ JK-40D

## Technische Daten

Motor: IP 55

Mit folgenden Motoren ausgeliefert:

kW	hk	Stromstärke	Gewicht des Antriebs kg
18,5	25,0	34,4	87
22,0	30,0	40,0	165

Max. Drehzahl:

Standard-Laufrad: 3.000 min<sup>-1</sup>

Vorstärktes Laufrad: 3.000 min<sup>-1</sup>

Langlebiges Laufrad: 2930 min<sup>-1</sup>

Betriebsbereich:

Volumenstrom: 5.000 - 11.000 m<sup>3</sup>/St.

St.

Druck: 340 - 440 mmWS

Stromversorgung:

400 V - 50 Hz.

Konstruktion:

Standard und ohne Motorständer.

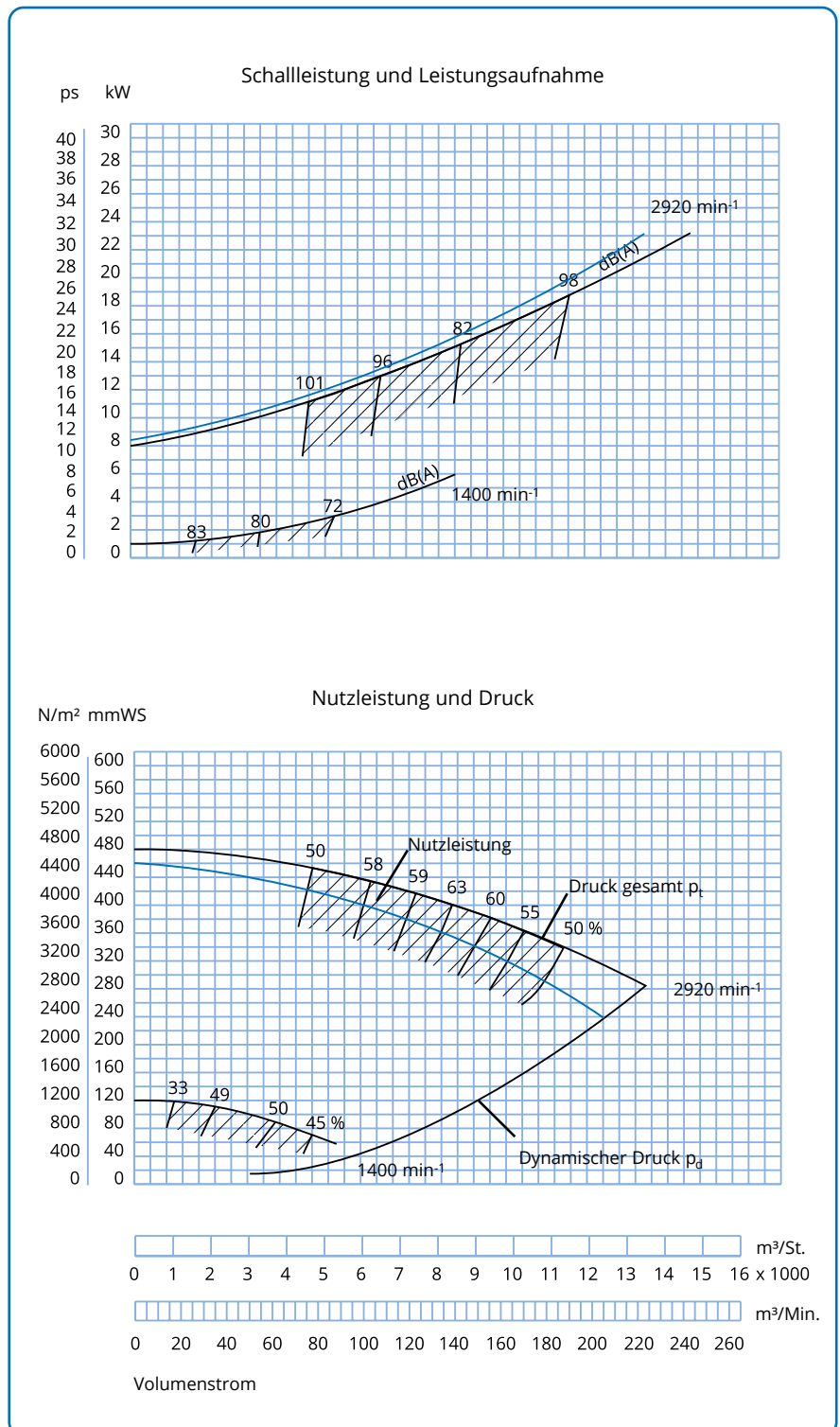
Laufrad:

Standard, Verstärkt, Langlebig, Papier,

Standard 60 Hz und Papier 60 Hv

Die blaue Kurve gilt für Papierlaufrad mit 6

Schaufeln.



## Ventilatorarten JK-30K - JK-75K

Der JKF-Zentrifugalventilator des Typs JK-30K - JK-75K, indirekt gekuppelt, ist für den Materialtransport geeignet.

Mit selbstreinigenden Laufrädern und rückwärts gekrümmten Schaufelblättern sowie aerodynamischem Einlass ausgestattet.

Die Ventilatorlaufräder sind statisch und dynamisch ausgewuchtet.

Die Laufräder sind per Kegelnabe auf der Radnabe befestigt, was leichtes Auswechseln bei geänderten Drehzahlen ermöglicht.

Max. innere Betriebstemperatur: 60 °C  
Mit Kühlblechen: Bis zu 200 °C

Anzahl der Schaufelblätter wurde für Papierlaufräder um 2 reduziert.

Verfügbar in Funkenstreifenschutz Ausführung mit Edelstahl einlass und explosionsgeschütztem (Ex-)Motor.

Der Eingang (D) wird standardmäßig mit Flansch geliefert.

Wenn der Ventilator in einer Schallschutzhaube montiert ist, wird er mit glattem Eingang geliefert.

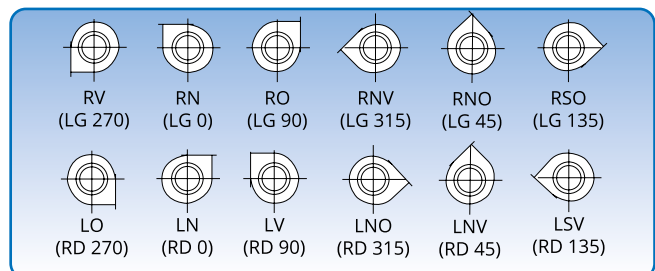
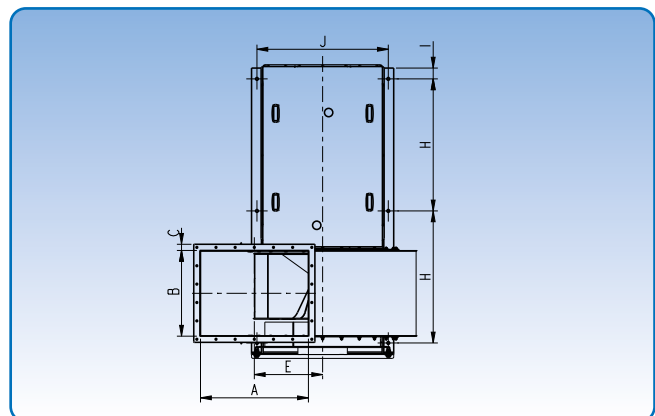
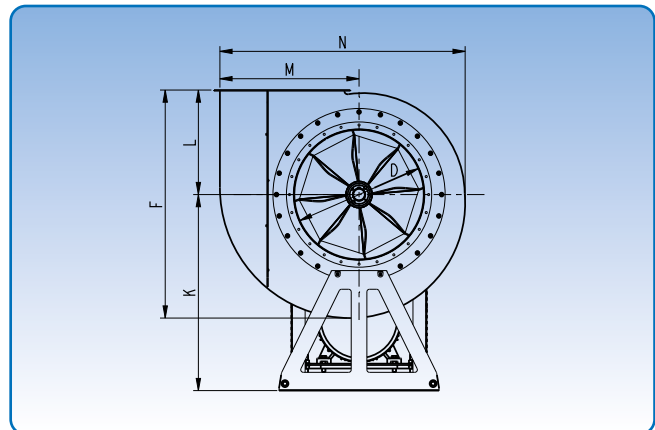
Der Keilriemenantrieb ist antistatisch.

Die spezifischen Abmessungen für den Ausgangsflansch sind unter „Flansche“ zu finden.

Die folgenden Seiten enthalten die technischen Daten der einzelnen Ventilatorarten.

### Abmessungen der Grundplatte in mm

Type	JK-30K	JK-40K - JK-45K	JK-55K	JK-75K
Laufrad, Standard	4	5		6
Laufrad, verstärkt	8	8	8	8
Gehäuse, Standard	3	3		4
Gehäuse, verstärkt	6	8		8



6 Einbaulagen. Die Darstellungen der Einbaulage beziehen sich auf die Einlassseite.

Typ	Abmessungen														Gewicht ohne Motor kg
	A mm	B mm	C mm	D mm	E mm	F mm	G mm	H mm	I mm	J mm	K mm	L mm	M mm	N mm	
JK-30K	206	206	36	300	267	631	860	370	55	430	550	293	377	676	79
JK-40K	250	250	55	400	330	740	1110	494	55	550	650	326	453	824	200
JK-45K	339	339	30	450	395	885	1207	561	55	672	720	375	560	1013	300
JK-55K	418	418	60	550	500	1095	1540	700	59	825	955	468	715	1250	532
JK-75K	700	550	60	750	442	1310	1875	855	70	850	1125	600	800	1410	597



# Ventilator typ JK-30K

## Technische Daten

Motor: IP 55

Mit folgenden Motoren ausgeliefert:

kW	Stromstärke	Gewicht des Antriebs kg
5,5	11,1	48
7,5	14,7	56

Max. Drehzahl:

Standard-Laufrad: 3.000 min<sup>-1</sup>

Verstärktes Laufrad: 3.000 min<sup>-1</sup>

Langlebiges Laufrad: 2.700 min<sup>-1</sup>

Betriebsbereich:

Volumenstrom: 2.800 – 6.500 m<sup>3</sup>/St

Druck: 60 – 320 mm WS

Stromversorgung:

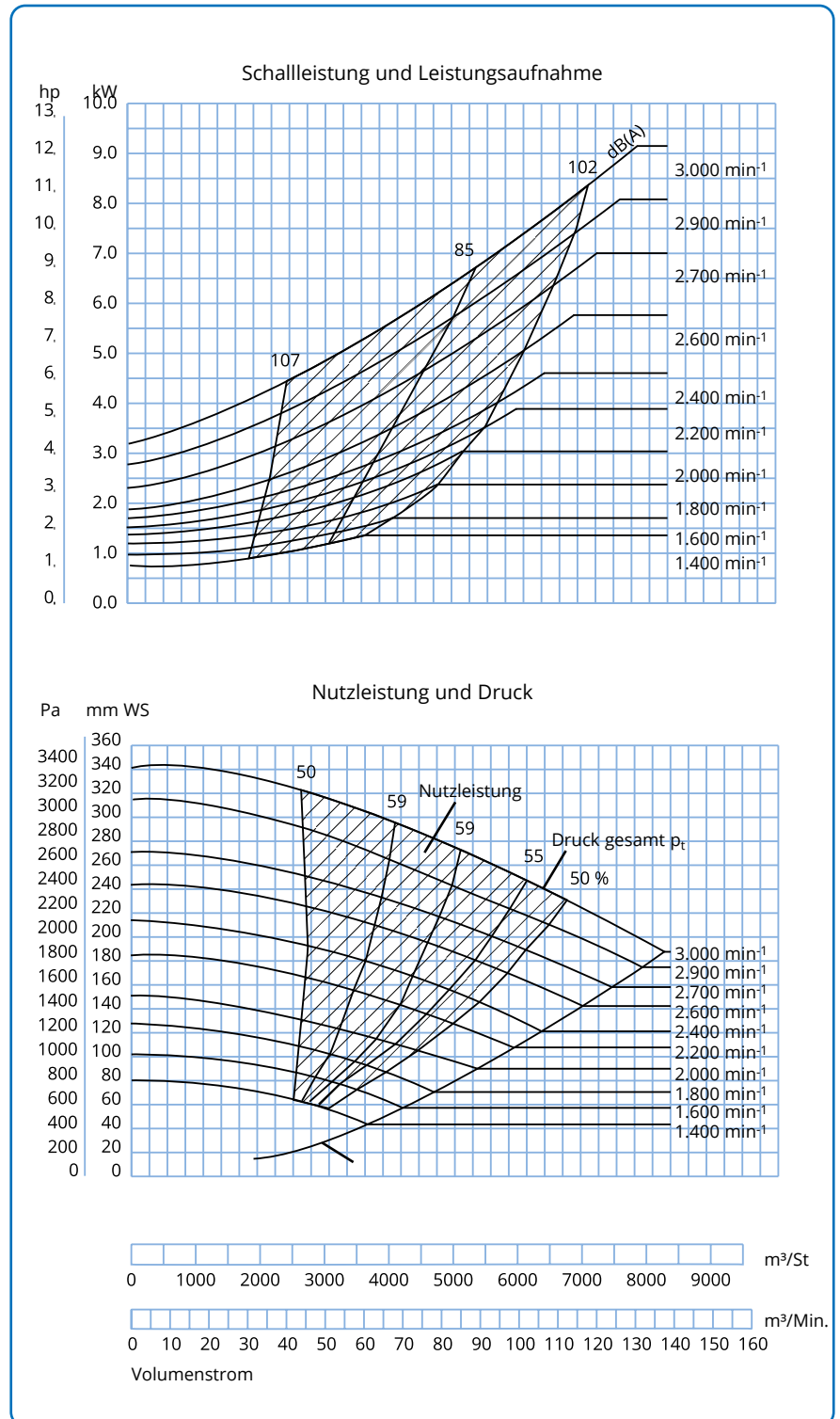
400 V – 50 Hz.

Konstruktion:

Standard und mit Motorständer.

Laufrad:

Standard, Verstärkt, Langlebig und Papier



# Ventilator typ JK-40K

## Technische Daten

Motor: IP 55

Mit folgenden Motoren ausgeliefert:

kW	Stromstärke	Gewicht des Antriebs kg
11,0	21,2	122
15,0	28,2	137
18,5	33,0	150

Max. Drehzahl:

Standard-Laufrad: 3.200 min<sup>-1</sup>

Verstärktes Laufrad: 3.000 min<sup>-1</sup>

Langlebiges Laufrad: 2.600 min<sup>-1</sup>

Betriebsbereich:

Volumenstrom: 5.000 – 11.000 m<sup>3</sup>/St

Druck: 140 – 540 mm WS

Stromversorgung:

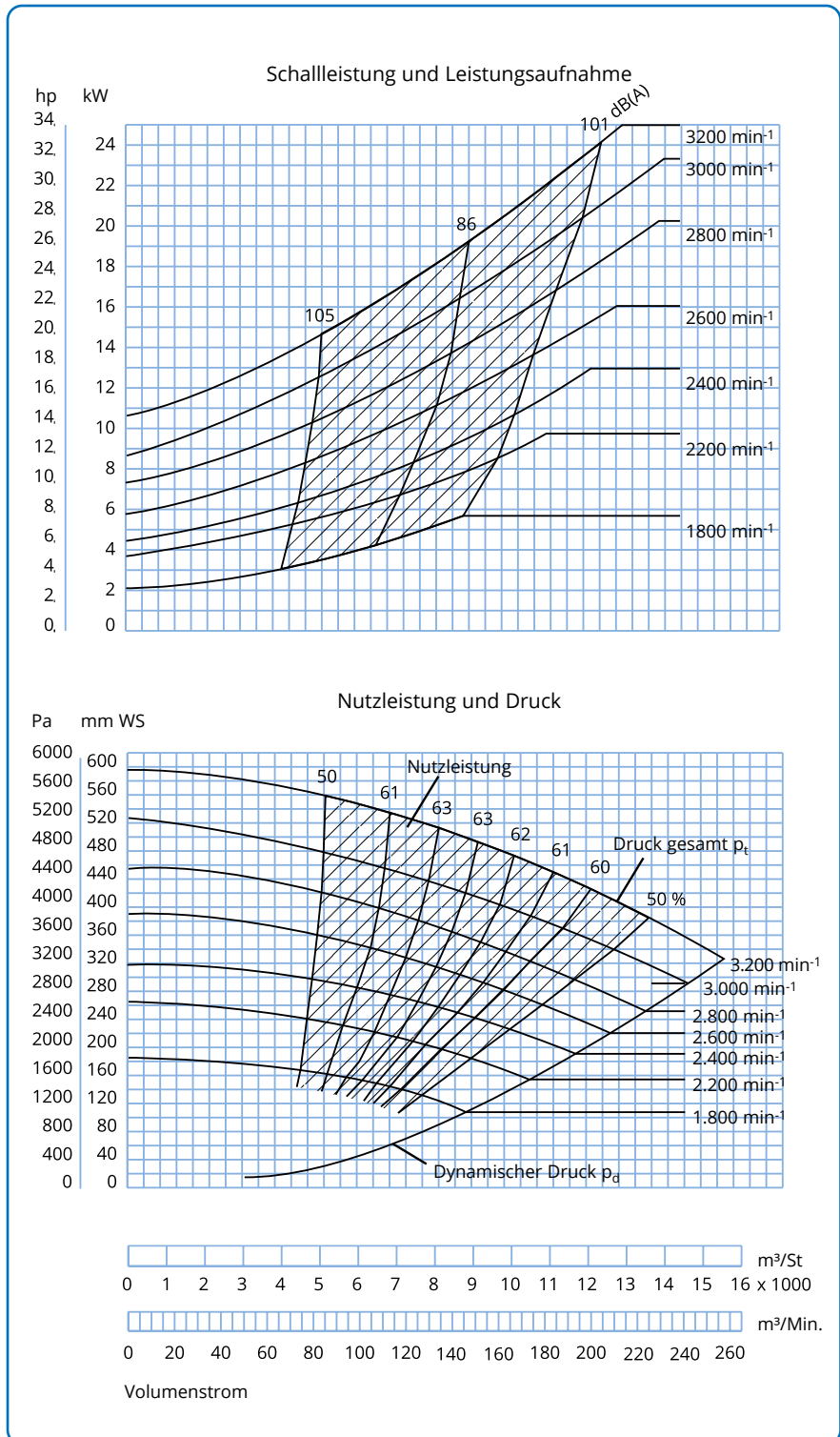
400 V – 50 Hz.

Konstruktion:

Standard und mit Motorständer.

Laufrad:

Standard, Verstärkt, Langlebig und Papier



# Ventilator typ JK-45K

## Technische Daten

Motor: IP 55

Mit folgenden Motoren ausgeliefert:

kW	Stromstärke	Gewicht des Antriebs kg
18,5	34,4	150
22,0	40,0	165
30,0	52,5	240

Max. Drehzahl:

Standard-Laufrad: 2.350 min<sup>-1</sup>

Vorstärktes Laufrad: 1.850 min<sup>-1</sup>

Langlebiges Laufrad: 1.850 min<sup>-1</sup>

Betriebsbereich:

Volumenstrom: 6.000 - 20.000 m<sup>3</sup>/St.

St.

Druck: 180 - 520 mmWS

Stromversorgung:

400 V - 50 Hz.

Konstruktion:

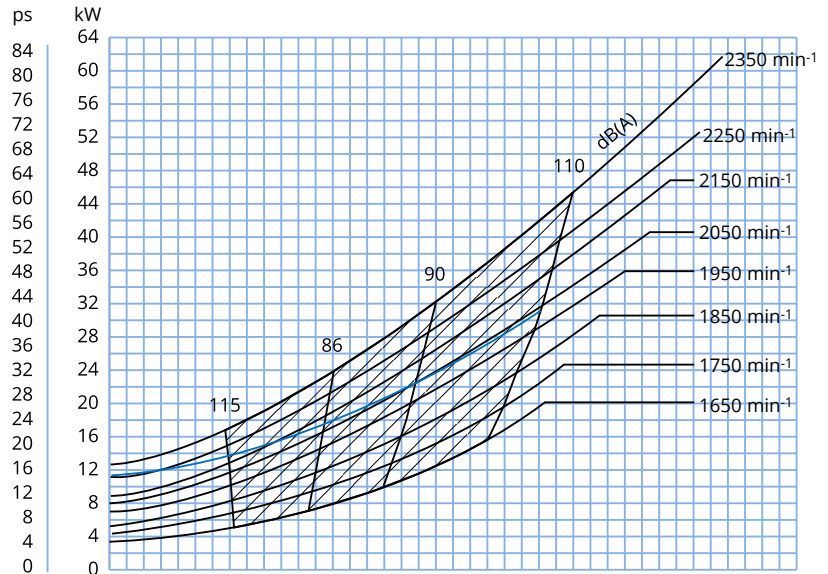
Standard und mit Motorständer.

Laufrad:

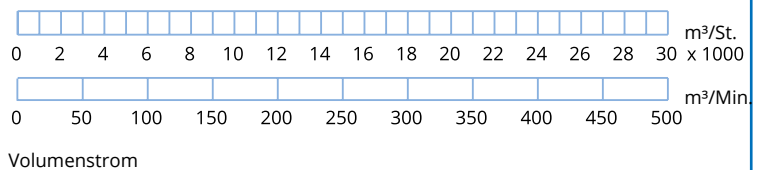
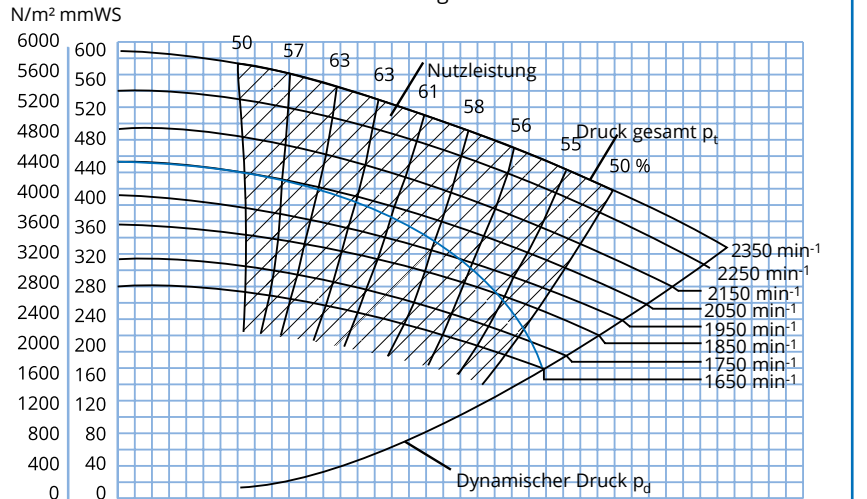
Standard, Verstärkt, Langlebig und Papier

Die blaue Kurve gilt für Papierlaufrad mit 6 Schaufeln bei 1950 min<sup>-1</sup>.

Schalleistung und Leistungsaufnahme



Nutzleistung und Druck



# Ventilator typ JK-55K

## Technische Daten

Motor: IP 55

Mit folgenden Motoren ausgeliefert:

kW	Stromstärke	Gewicht des Antriebs kg
30,0	53	280
37,0	67	308
45,0	80	343
55,0	97	456

Max. Drehzahl:

Standard-Laufrad: 2.050 min<sup>-1</sup>

Vorstärktes Laufrad: 2.050 min<sup>-1</sup>

Langlebiges Laufrad: 1850 min<sup>-1</sup>

Betriebsbereich:

Volumenstrom: 8.000 - 29.000 m<sup>3</sup>/St.

St.

Druck: 160 - 600 mmWS

Stromversorgung:

400 V - 50 Hz.

Konstruktion:

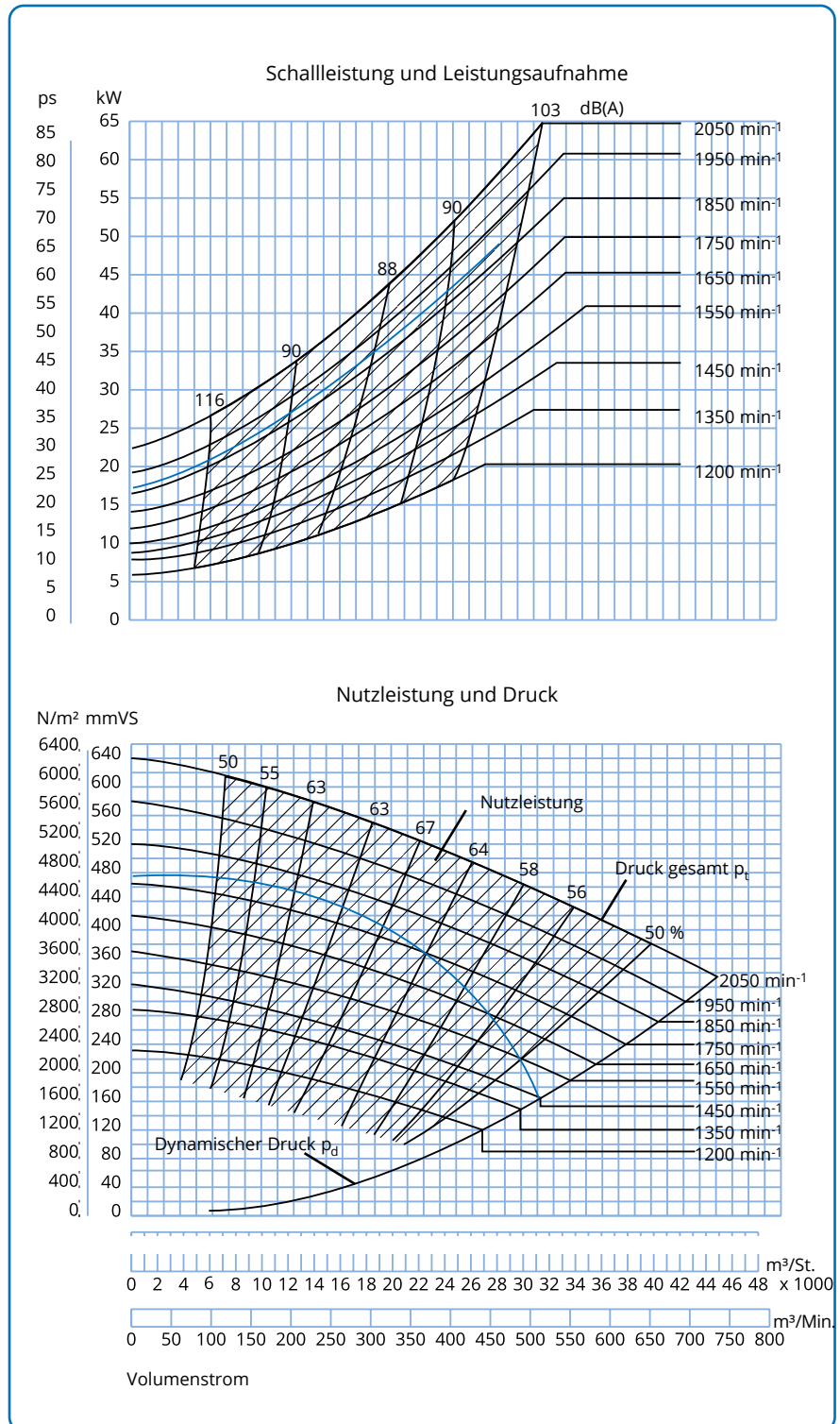
Standard mit Motorständer.

Laufrad:

Verstärkt und Langlebig

Die blaue Kurve gilt für Papierlaufad mit 6

Schaufeln bei 1850 min<sup>-1</sup>.



# Ventilator typ JK-75K

## Technische Daten

Motor: IP 55

Mit folgenden Motoren ausgeliefert:

kW	Stromstärke	Gewicht des Antriebs kg
55,0	97,0	456
75,0	133,0	565

Max. Drehzahl:

Standard-Laufrad: 1.650 min<sup>-1</sup>

Verstärktes Laufrad: 1.450 min<sup>-1</sup>

Betriebsbereich:

Volumenstrom: 25.000 – 40.000 m<sup>3</sup>/St

Druck: 200 – 370 mm WS

Stromversorgung:

400 V – 50 Hz.

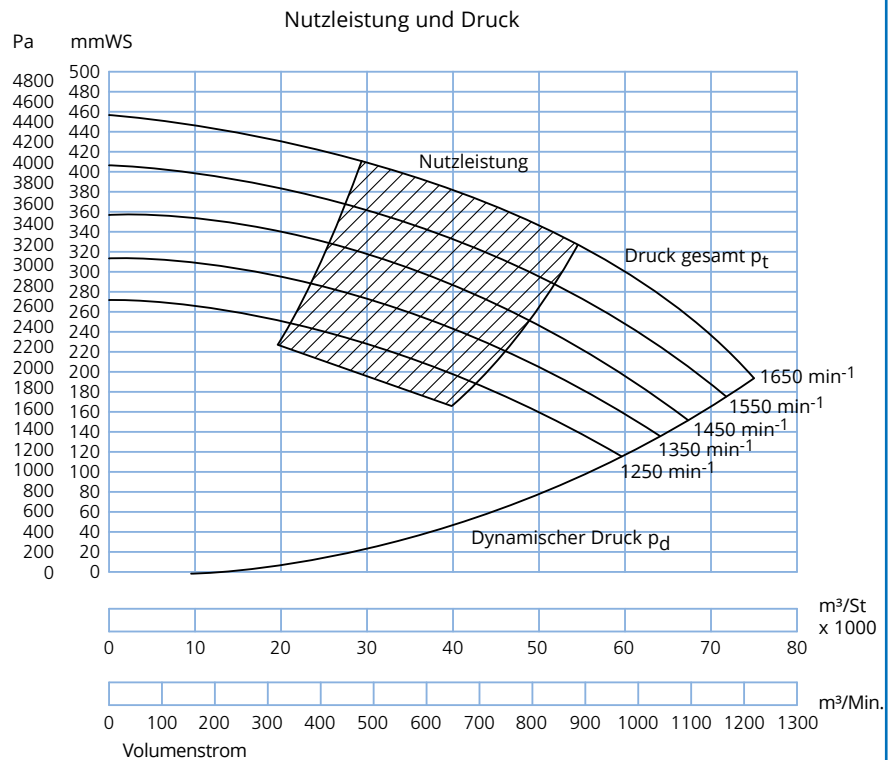
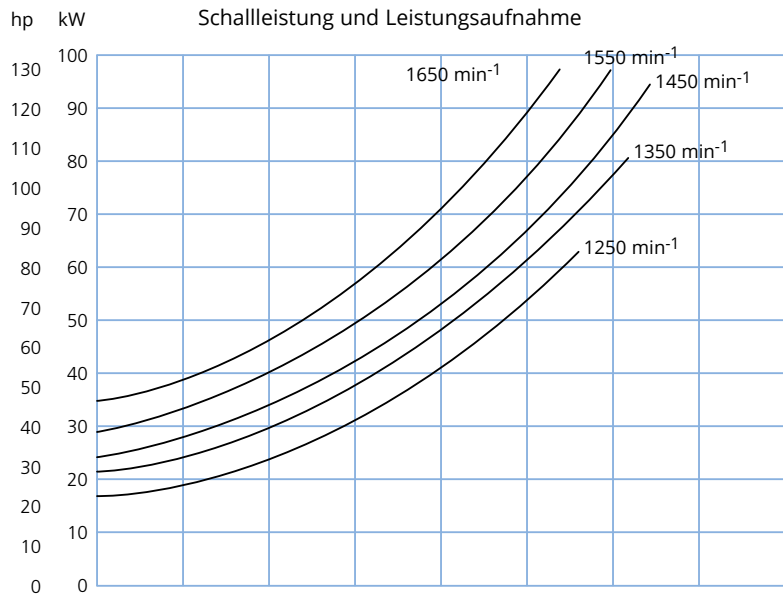
Konstruktion:

Standard mit Motorständer.

Laufrad:

Standard, Verstärkt, und Verstärkt ohne

Einlauftring



## Ventilator Typen T-200-300K und T200-300D

Die indirekt gekoppelten JKF-Zentrifugalventilatoren des Typs T-200K – T-300K und direkt gekoppelten T-200D – T-300D wurden für konzentrierten Materialtransport über große Entfernungen entwickelt.

Das Laufrad ist in 2 Varianten vorhanden, ein offen für grobkörnige oder längliche Materialtypen und ein geschlossenes P-Rad für Staubpartikeln (< 2 mm).

Laufrad für Papier wird immer als offenes T-Rad mit 6 Schaufelblättern hergestellt. T-Laufrad ist in verschleißfestem Material in der Qualität HB-400 erhältlich.

Das Laufrad ist statisch und dynamisch ausgewuchtet. Der Ventilator ist verfügbar in Funkenstreifschutzausführung mit Edelstahl einlass und explosionsgeschützten (Eex) Motor.

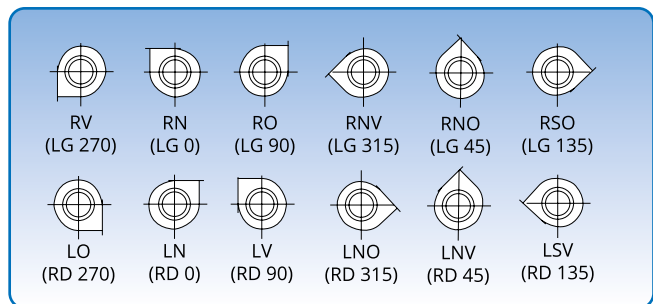
Die Riemenscheiben sind mit taperlock montiert. Damit sind sie leicht austauschbar, falls der Drehzahl geändert werden muss.

Max. innere Betriebstemperatur: 60°C  
Mit Kühlblechen: bis zu 200°C (nur K-Modellen)

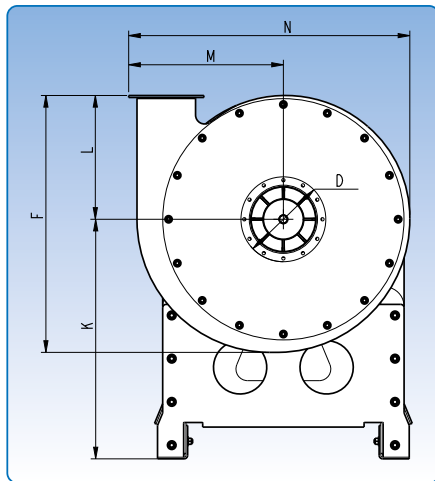
Der Eingang (D) wird standardmäßig mit Flansch geliefert.

Spezifische Angaben zu den Abmessungen der Ausgangsflansche finden Sie unter „Flansche“.

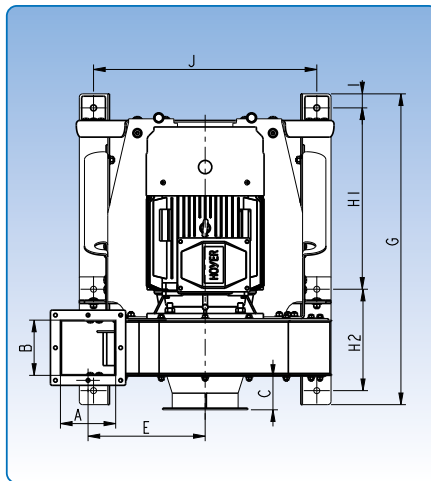
Die folgenden Seiten enthalten die technischen Daten der einzelnen Ventilator Typen. Leistungen gemessen gemäß ISO 5801.



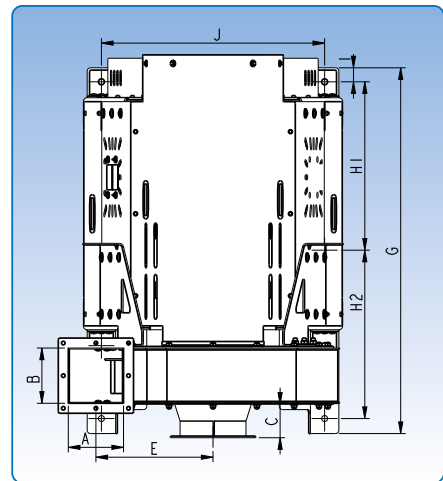
6 Einbaulagen. Die Darstellungen der Einbaulage beziehen sich auf die Einlassseite.



T-D/K



T-D



T-K

### Abmessungen

Typ	A mm	B mm	C mm	D mm	E mm	F mm	G mm	H1 mm	H2 mm	I mm	J mm	K mm	L mm	M mm	N mm	Gewicht ohne Motor kg
T-200K	166	166	100	200	352	896	1099	506	506	42	671	720	496	454	834	257
T-300K	326	226	75	300	380	1076	1255	584	584	42	786	860	591	533	971	371
T-200D	166	166	100	200	352	896	934	305	545	38	671	720	496	454	834	219
T-300D	326	226	75	300	380	1076	1110	366	660	38	760	860	591	533	971	328

## Ventilator Typ T-200K und T-200D Technische Daten

Motor: IP 55

### Ventilator T-200K

Wird mit folgenden Motoren ausgeliefert:

kW	amp.	Gewicht des Antriebs kg
11,0	21,2	122
15,0	27,5	137
18,5	34,4	150
22,0	40,0	165

### Ventilator T-200D

Wird mit folgenden Motoren ausgeliefert:

kW	amp.	Gewicht des Antriebs kg
11,0	21,2	123
15,0	27,5	140
18,5	34,4	159
22,0	39,0	204

Max. Drehzahl:

Standard-Laufrad: 3.000 min.<sup>-1</sup>

Verstärktes Laufrad: 2.850 min.<sup>-1</sup>

Langlebiges Laufrad: 2.850 min.<sup>-1</sup>

### Betriebsbereich T-Rad:

Volumenstrom: 800 - 5.200 m<sup>3</sup>/h

Druck: 2.150 - 7.850 Pa

### Stromversorgung:

3 x 400 V - 50 Hz.

### Konstruktion:

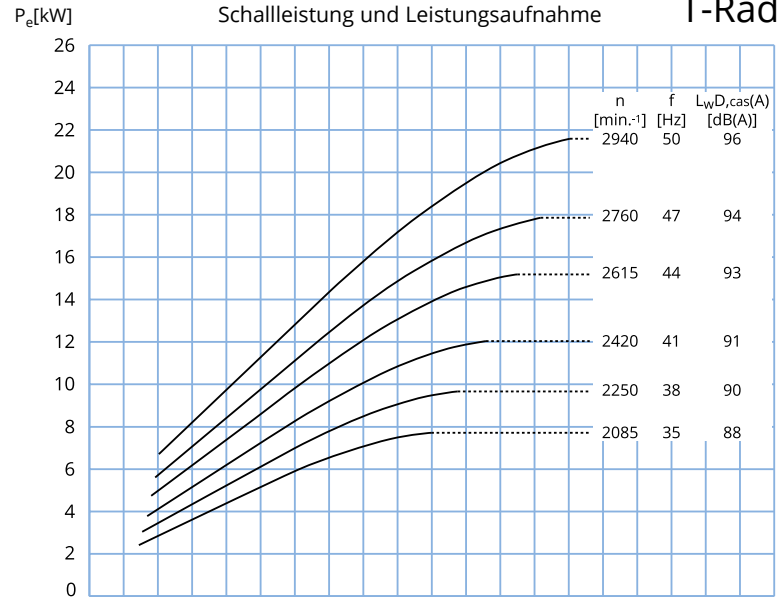
Standardgehäuse mit Motorständer.

Verstärktes Gehäuse mit Motorständer.

### T-Laufrad:

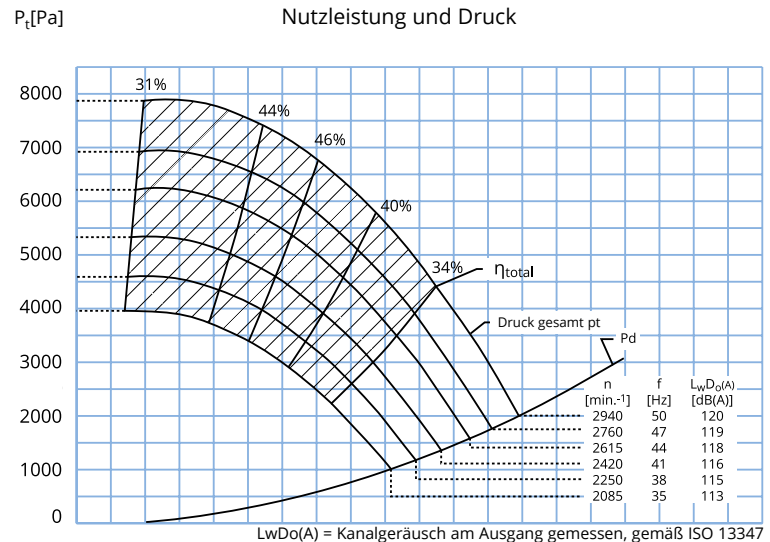
Standard, Verstärkt, Langlebig und Papier

Schallleistung und Leistungsaufnahme T-Rad

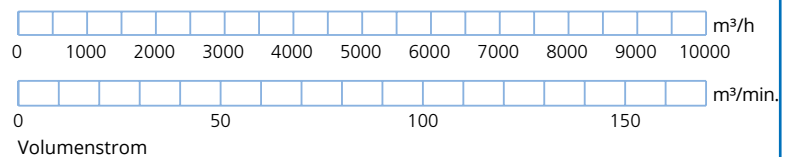


L<sub>wD(A)</sub> = Casing Geräusch (Motor, Riemen usw.)

Nutzleistung und Druck



L<sub>wDo(A)</sub> = Kanalgeräusch am Ausgang gemessen, gemäß ISO 13347



# Ventilator Typ T-200K und T-200D Technische Daten

Motor: IP 55

## Ventilator T-200K

Wird mit folgenden Motoren ausgeliefert:

kW	amp.	Gewicht der Antriebs kg
11,0	21,2	122
15,0	27,5	137
18,5	34,4	150
22,0	40,0	165

## Ventilator T-200D

Wird mit folgenden Motoren ausgeliefert:

kW	amp.	Gewicht der Antriebs kg
11,0	21,2	123
15,0	27,5	140
18,5	34,4	159
22,0	39,0	204

Max. Drehzahl:

Laufrad: 3.000 min.<sup>-1</sup>

Betriebsbereich P-Rad:

Volumenstrom: 1.000 - 6.500 m<sup>3</sup>/h

Druck: 1.850 - 8.350 Pa

Stromversorgung:

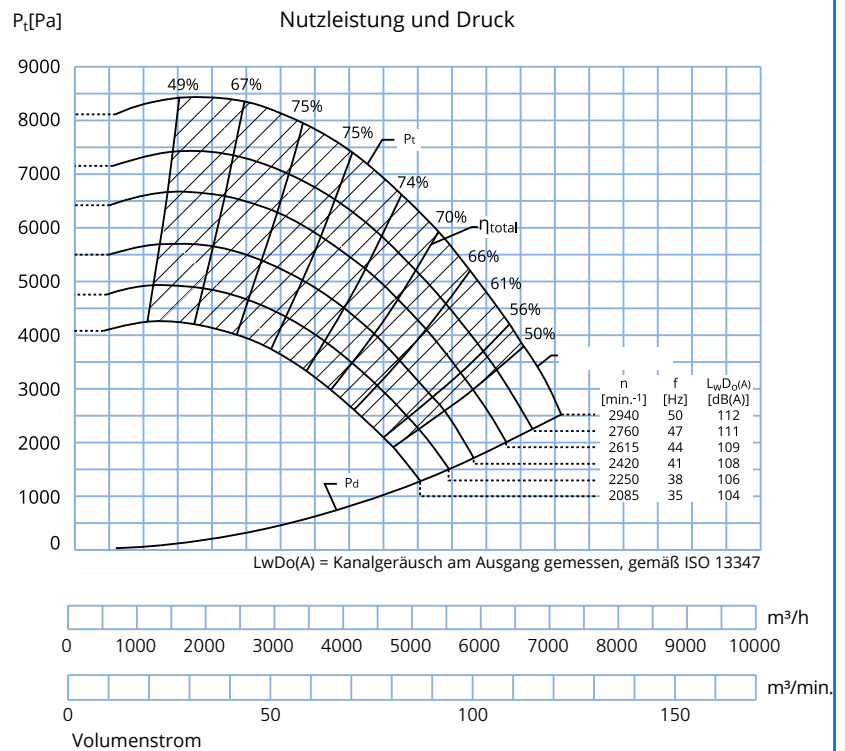
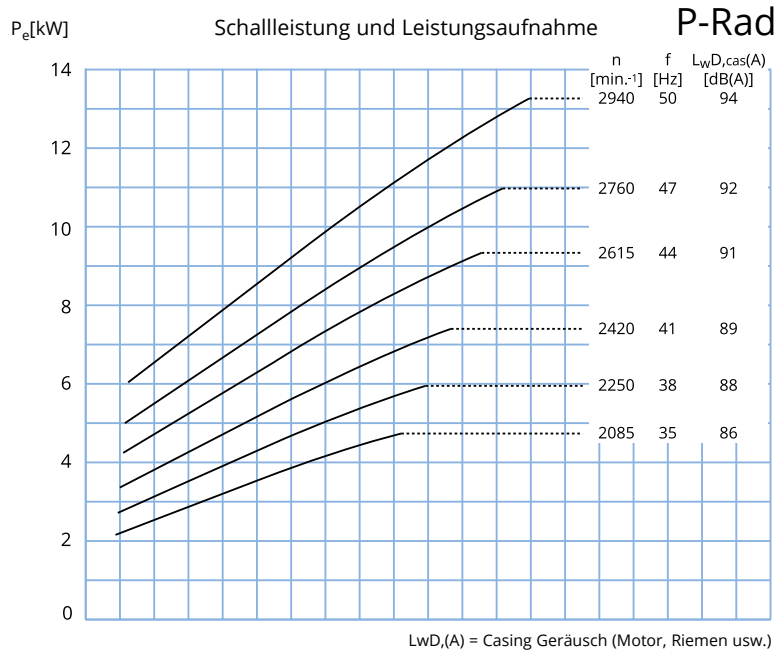
3 x 400 V - 50 Hz.

Konstruktion:

Standardgehäuse mit Motorständer.

P-Laufrad:

Standard





# Ventilator Typ T-300K und T-300D Technische Daten

Motor: IP 55

## Ventilator T-300K

Wird mit folgenden Motoren ausgeliefert:

kW	amp.	Gewicht der Antriebs kg
22,0	39,0	165
30,0	52,3	246
37,0	64,5	256
45,0	78,0	328

## Ventilator T-300D

Wird mit folgenden Motoren ausgeliefert:

kW	amp.	Gewicht der Antriebs kg
30,0	52,3	246
37,0	64,5	266
45,0	78,0	336

Max. Drehzahl:

Standard-Laufrad: 3.000 min.<sup>-1</sup>

Langlebig Laufrad: 2.400 min.<sup>-1</sup>

Betriebsbereich T-Rad:

Volumenstrom: 2.000 - 11.000 m<sup>3</sup>/h

Druck: 3.500 - 10.800 Pa

Stromversorgung:

3 x 400 V - 50 Hz.

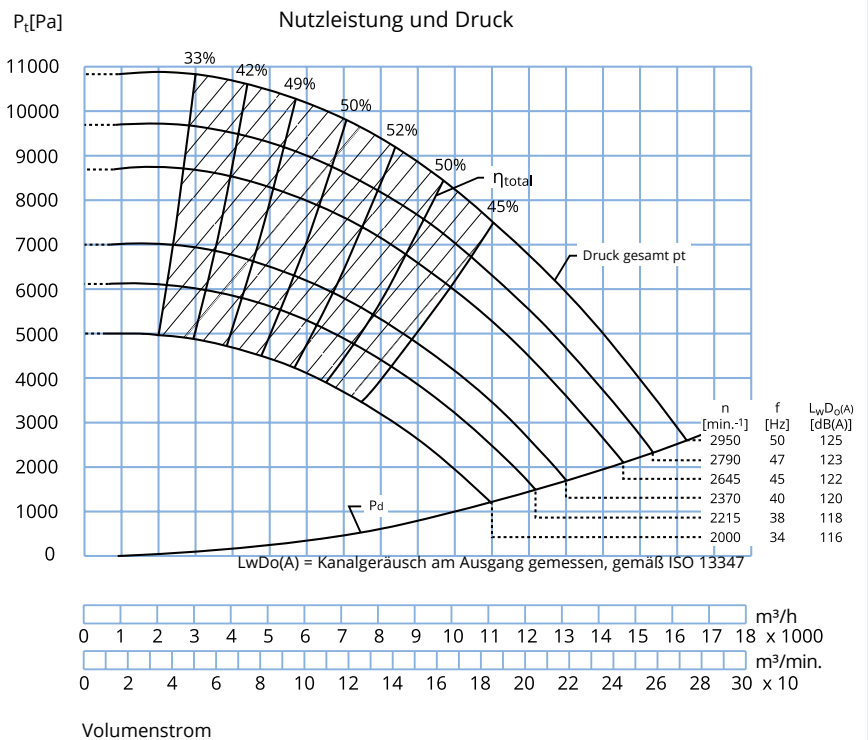
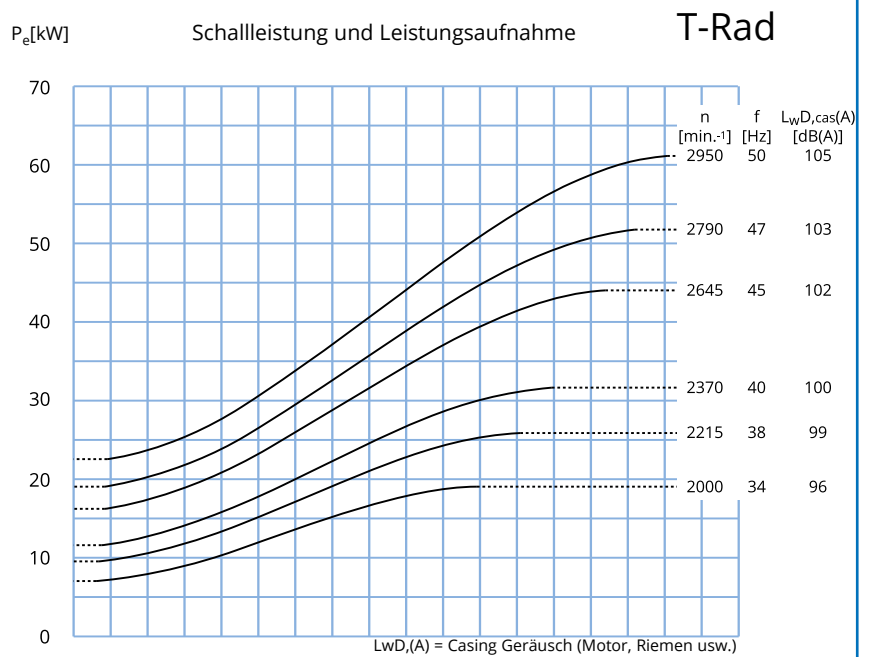
Konstruktion:

Standardgehäuse mit Motorständer

Verstärktes Gehäuse mit Motorständer

T-Laufrad:

Standard, Langlebig und Papier



# Ventilator Typ T-300K und T-300D Technische Daten

Motor: IP 55

## Ventilator T-300K

Wird mit folgenden Motoren ausgeliefert:

kW	amp.	Gewicht der Antriebs kg
22,0	39,0	165
30,0	52,3	246
37,0	64,5	256
45,0	78,0	328

## Ventilator T-300D

Wird mit folgenden Motoren ausgeliefert:

kW	amp.	Gewicht der Antriebs kg
30,0	52,3	246
37,0	64,5	266
45,0	78,0	336

Max. Drehzahl:

Laufrad: 3.000 min.<sup>-1</sup>

Betriebsbereich P-Rad:

Volumenstrom: 2.000 - 14.000 m<sup>3</sup>/h

Druck: 2.500 - 10.800 Pa

Stromversorgung:

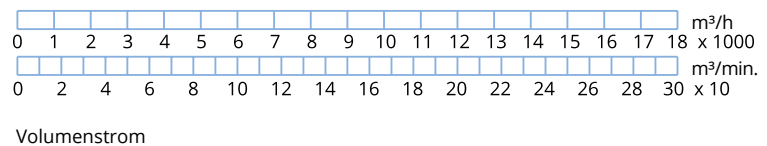
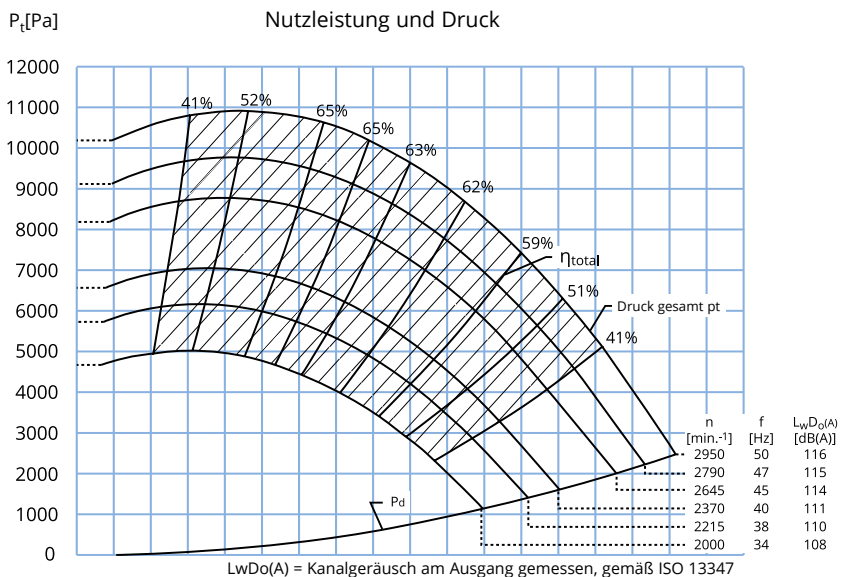
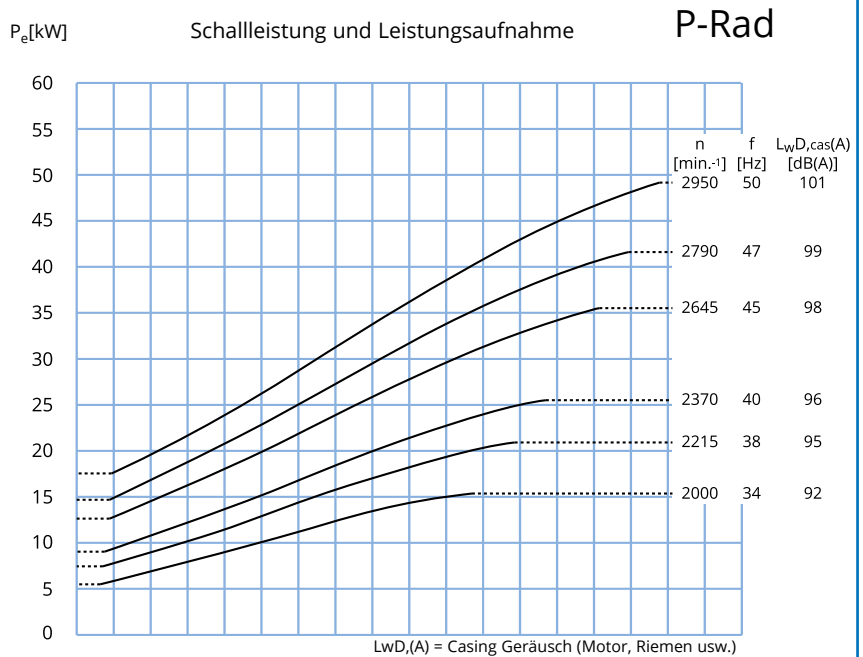
3 x 400 V - 50 Hz.

Konstruktion:

Standardgehäuse mit Motorständer.

P-Laufrad:

Standard



## Ventilator Typen JK-30MTDP - JK-40MTDP - JK-50MTDP

Die direkt gekuppelten Zentrifugalventilatoren der Typen JK-30MTDP, JK-40MTDP und JK-50MTDP sind für den Transport von Materialien beispielsweise Holzchips und Staub entwickelt worden.

Der Ventilator hat rückwärts gerichtete Schaufelblätter und ist mit aerodynamischem Ansaugstutzen aus Messing ausgestattet.

Die Laufräder sind statisch und dynamisch.

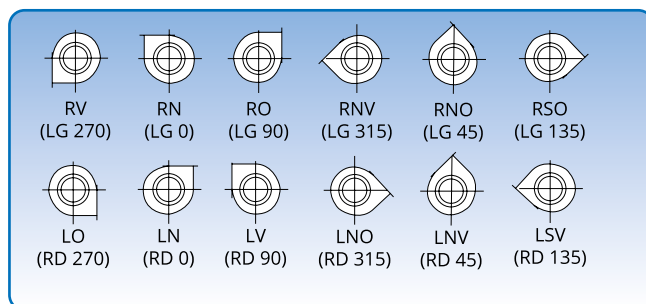
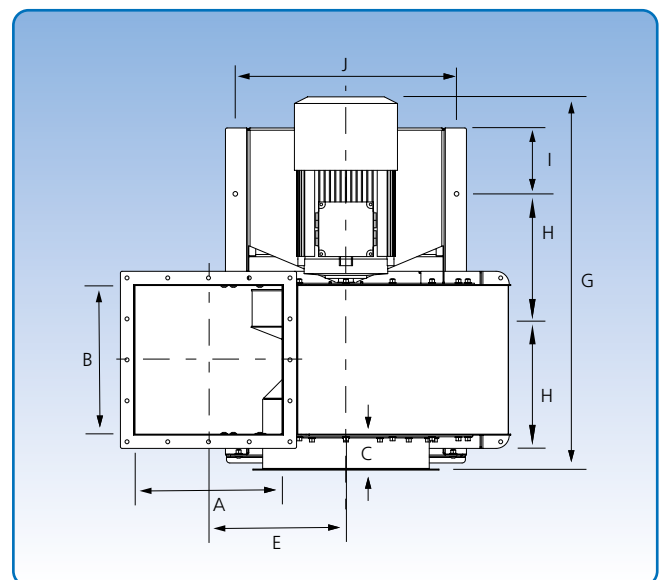
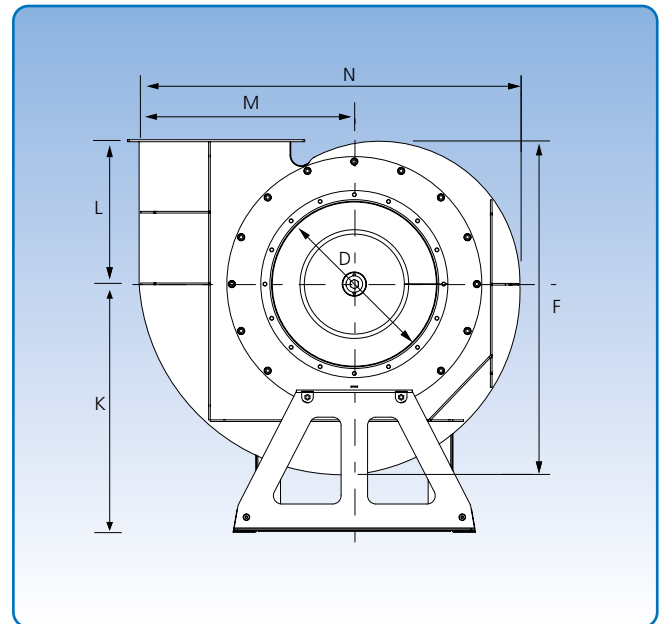
Für die Steuerung der Drehzahl und der Luftmenge des Ventilators wird normalerweise ein Frequenzumformer verwendet.

Max. innere Betriebstemperatur: 60°C

Der Eingang (D) wird standardmäßig mit Flansch geliefert.

Die spezifischen Abmessungen für den Ein- und Ausgangsflansch sind unter „Flansche“ zu finden.

Die folgenden Seiten enthalten die Diagramme der einzelnen Ventilator Typen.



12 Einbaulagen. Die Darstellungen der Einbaulage beziehen sich auf die Einlassseite.

Abmessungen															
Typ	A mm	B mm	C mm	D mm	E mm	F mm	G mm	H mm	I mm	J mm	K mm	L mm	M mm	N mm	Gewicht ohne Motor kg
JK-30MTDP	250	250	106	300	318	645	733	275	51	430	550	276	450	768	74
JK-40MTDP	350	350	106	400	368	779	903	370	49	550	650	326	550	1098	106
JK-50MTDP	450	450	106	500	416	1012	1128	370	199	672	750	436	643	1146	184

# Ventilator typ JK-30MTDP

## Technische Daten

Motor: IP 55

Mit folgendem Motor ausgeliefert:

kW	amp.	Gewicht des Motors kg	50 Hz
4,0	7,2	34	2920 min <sup>-1</sup>

Maximale Drehzahl:

Laufrad: 3.000 Min<sup>-1</sup>

Betriebsbereich:

Volumenstrom: 2.000 – 6.000 m<sup>3</sup>/St.

Druck: 150 – 250 mm WS

Stromversorgung:

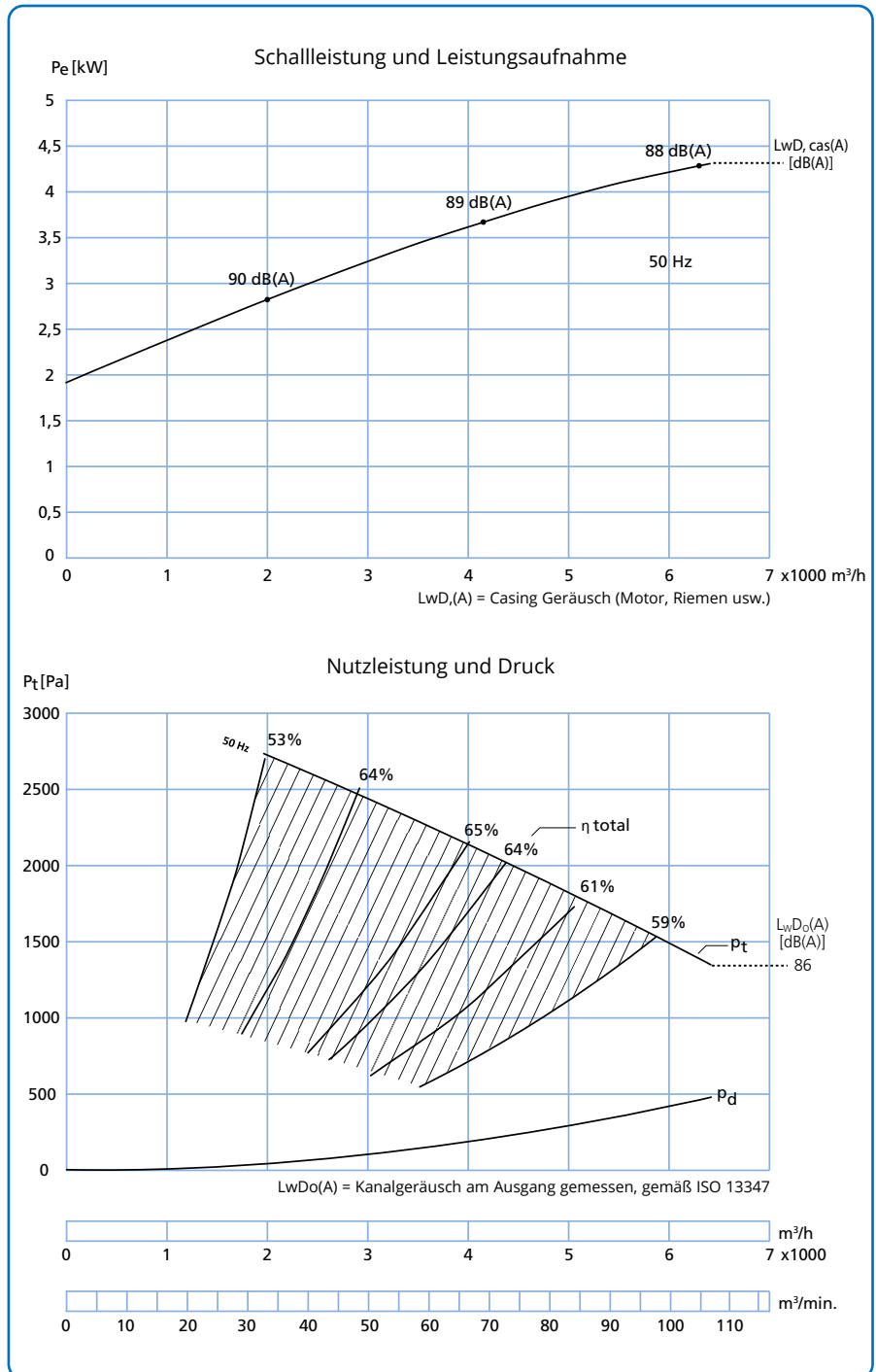
230/400 V.

Konstruktion:

Standardgehäuse mit Motorständer.

Laufrad:

Standard



# Ventilator typ JK-40MTDP

## Technische Daten

Motor: IP 55

Mit folgendem Motor ausgeliefert:

kW	amp.	Gewicht des Motors kg	50 Hz
11,0	19,5	128	2950 min <sup>-1</sup>

Maximale Drehzahl:

Laufrad: 3.000 Min<sup>-1</sup>

Betriebsbereich:

Volumenstrom: 5.500 – 10.500 m<sup>3</sup>/St.

Druck: 165 – 365 mm WS

Stromversorgung:

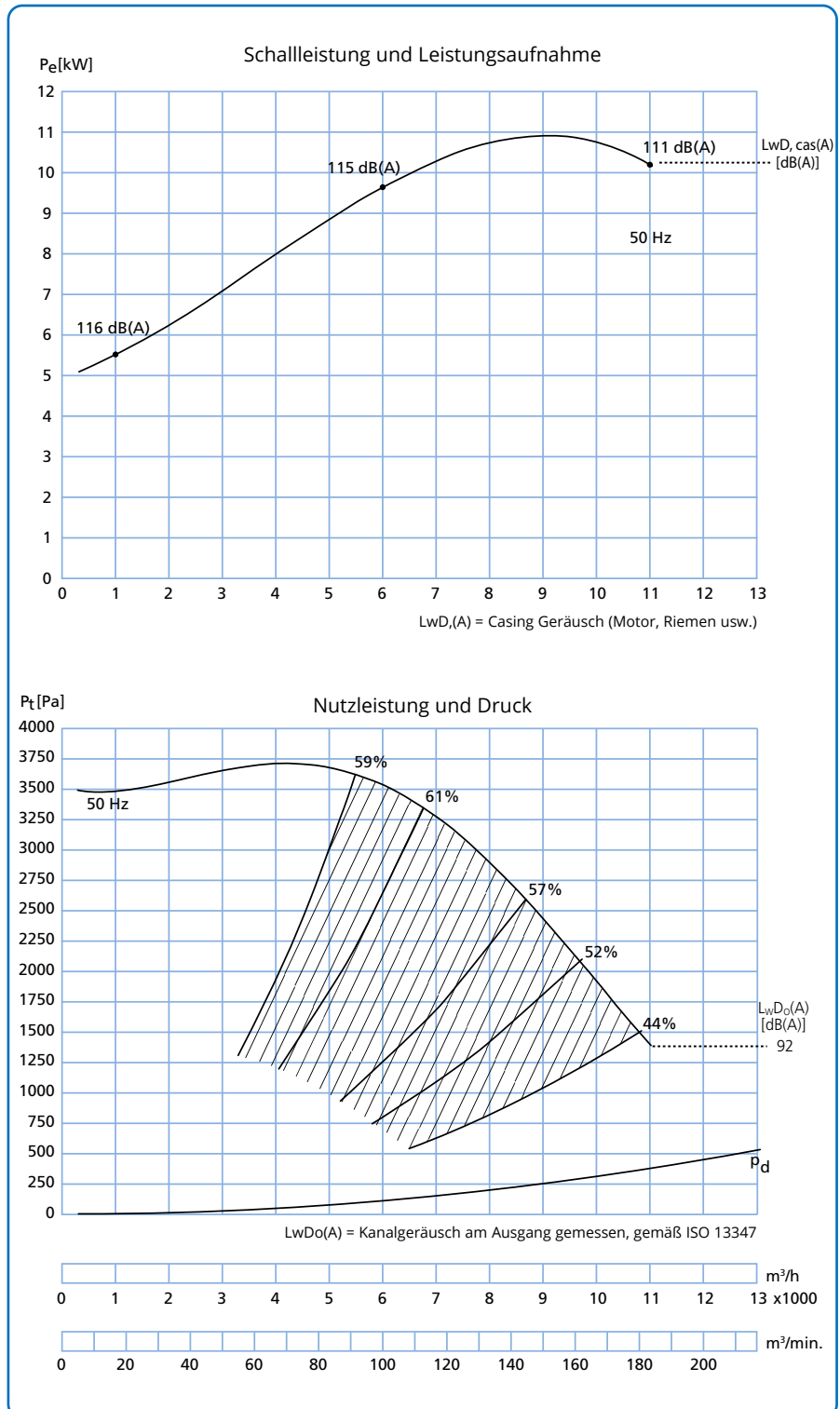
230/400 V.

Konstruktion:

Standardgehäuse mit Motorständer.

Laufrad:

Standard



# Ventilator typ JK-50MTDP

## Technische Daten

Motor: IP 55

Mit folgendem Motor ausgeliefert:

kW	amp.	Gewicht des Motors kg	50 Hz
22,0	38,0	192	2965 min <sup>-1</sup>

Max. Drehzahl:

Standard Laufrad: 3.000 min<sup>-1</sup>.

Betriebsbereich:

Volumenstrom: 8.000 – 16.000 m<sup>3</sup>/St.

Druck:

230 – 500 mm WS

Stromversorgung:

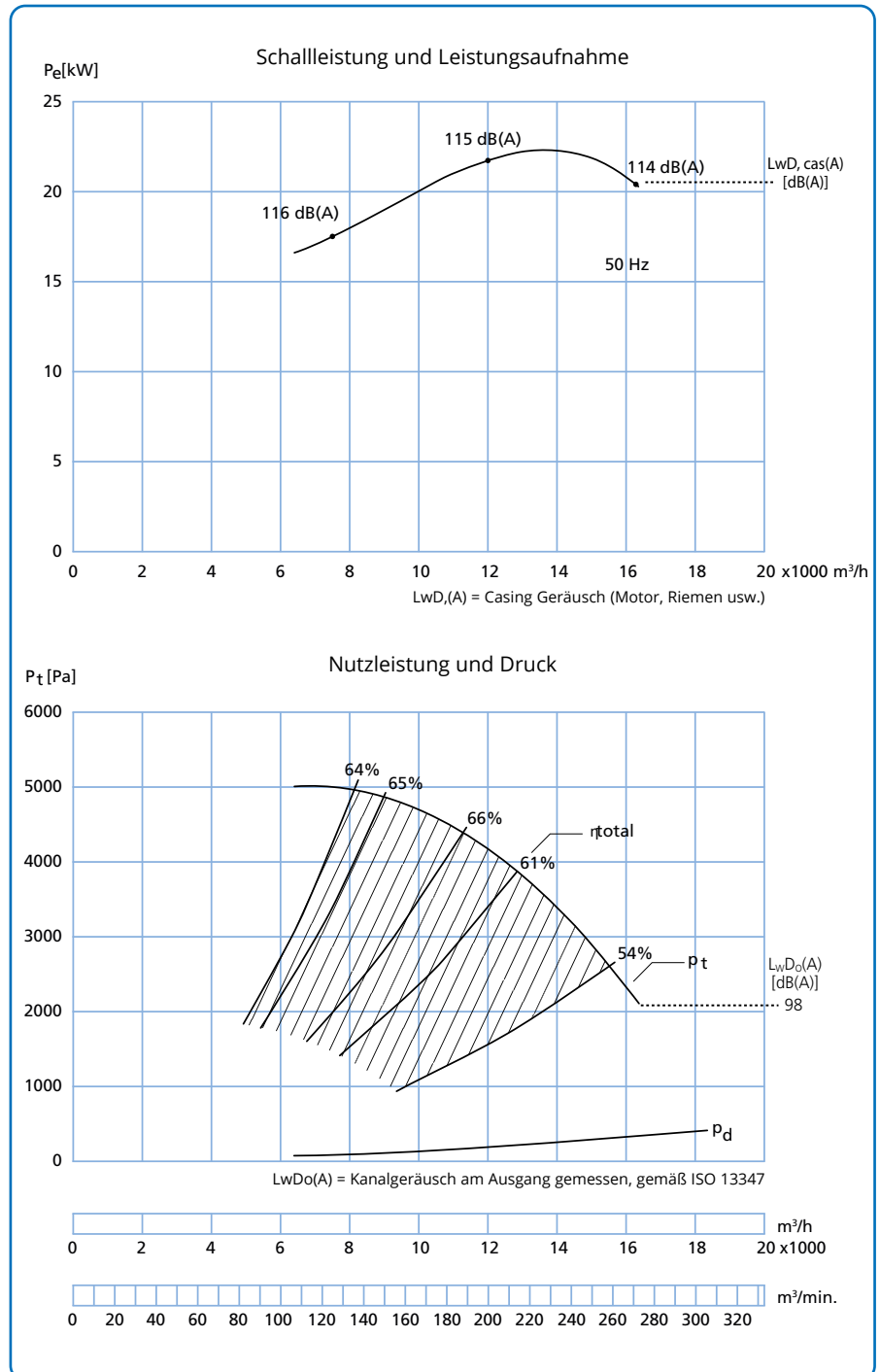
230/400 V.

Konstruktion:

Standardgehäuse mit Motorständer.

Laufrad:

Standard



## Ventilatorarten

### JK-60MTDP - JK-70MTDP - JK-80MTDP - JK-90MTDP

Die direkt gekuppelten Zentrifugalventilatoren der Typen JK-60MTDP, JK-70MTDP, JK-80MTDP und JK-90MTDP sind für den Transport von Materialien beispielsweise Holzchips und Staub entwickelt worden.

Der Ventilator hat rückwärts gerichtete Schaufelblätter und ist mit aerodynamischem Ansaugstutzen aus Messing ausgestattet

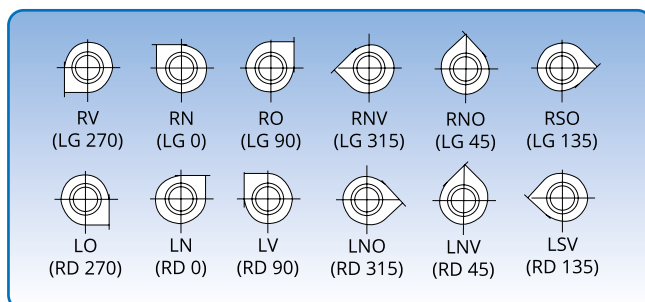
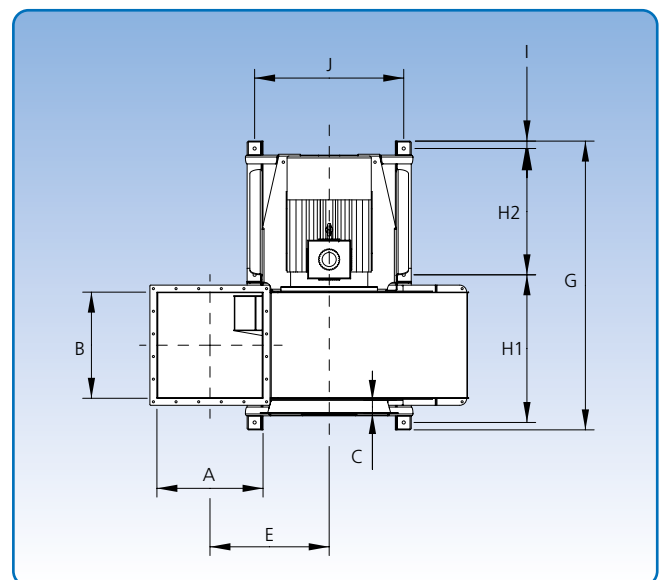
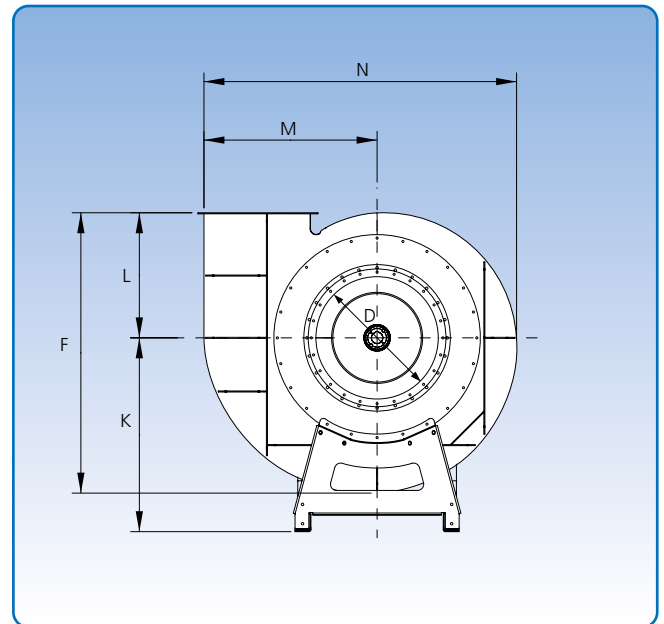
Die Laufräder sind statisch und dynamisch.

Max. innere Betriebstemperatur: 60°C

Der Eingang (D) wird standardmäßig mit Flansch geliefert.

Die spezifischen Abmessungen für den Ein- und Ausgangsflansch sind unter „Flansche“ zu finden.

Die folgenden Seiten enthalten die Diagramme der einzelnen Ventilatorarten.



12 Einbaulagen. Die Darstellungen der Einbaulage beziehen sich auf die Einlassseite.

Typ	Abmessungen															Gewicht ohne Motor kg
	A mm	B mm	C mm	D mm	E mm	F mm	G mm	H1 mm	H2 mm	I mm	J mm	K mm	L mm	M mm	N mm	
JK-60MTDP	505	505	75	600	655	1515	1481	742	655	42	850	1032	685	906	1659	455
JK-70MTDP	605	605	75	700	680	1598	1646	842	720	42	850	1105	713	979	1773	521
JK-80MTDP	705	705	75	800	711	1691	1821	942	795	42	1000	1188	744	1062	1901	610
JK-90MTDP	805	805	75	900	718	1762	1990	1071	832	44	1020	1264	771	1120	1994	777

# Ventilator typ JK-60MTDP

## Technische Daten

Motor: IP 55

Mit folgendem Motor ausgeliefert:

kW	amp.	Gewicht des Motors kg	50 Hz
45,0	77,0	345	1480 min <sup>-1</sup>

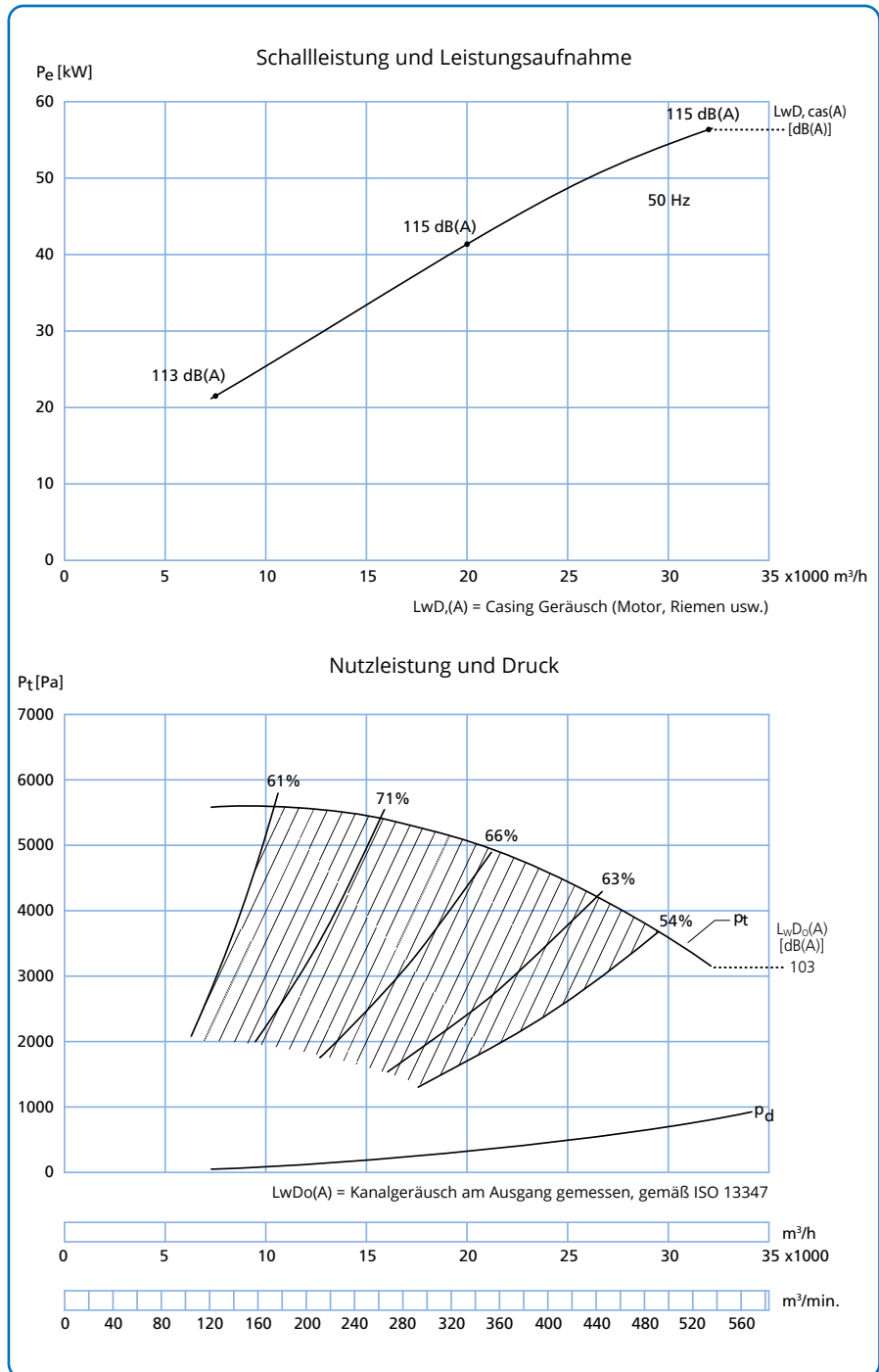
Max. Drehzahl:  
Standard Laufrad: 1.500 min<sup>-1</sup>.

Betriebsbereich:  
Luftmenge: 11.000 - 32.000 m<sup>3</sup>/St.  
Druck: 310 - 560 mmWS

Stromversorgung:  
3 × 400 V.

Konstruktion:  
Standardgehäuse mit Motorständer.

Laufrad:  
Standard





# Ventilator typ JK-70MTDP

## Technische Daten

Motor: IP 55

Mit folgendem Motor ausgeliefert:

kW	amp.	Gewicht des Motors kg	50 Hz
55,0	96,0	421	1480 min <sup>-1</sup>

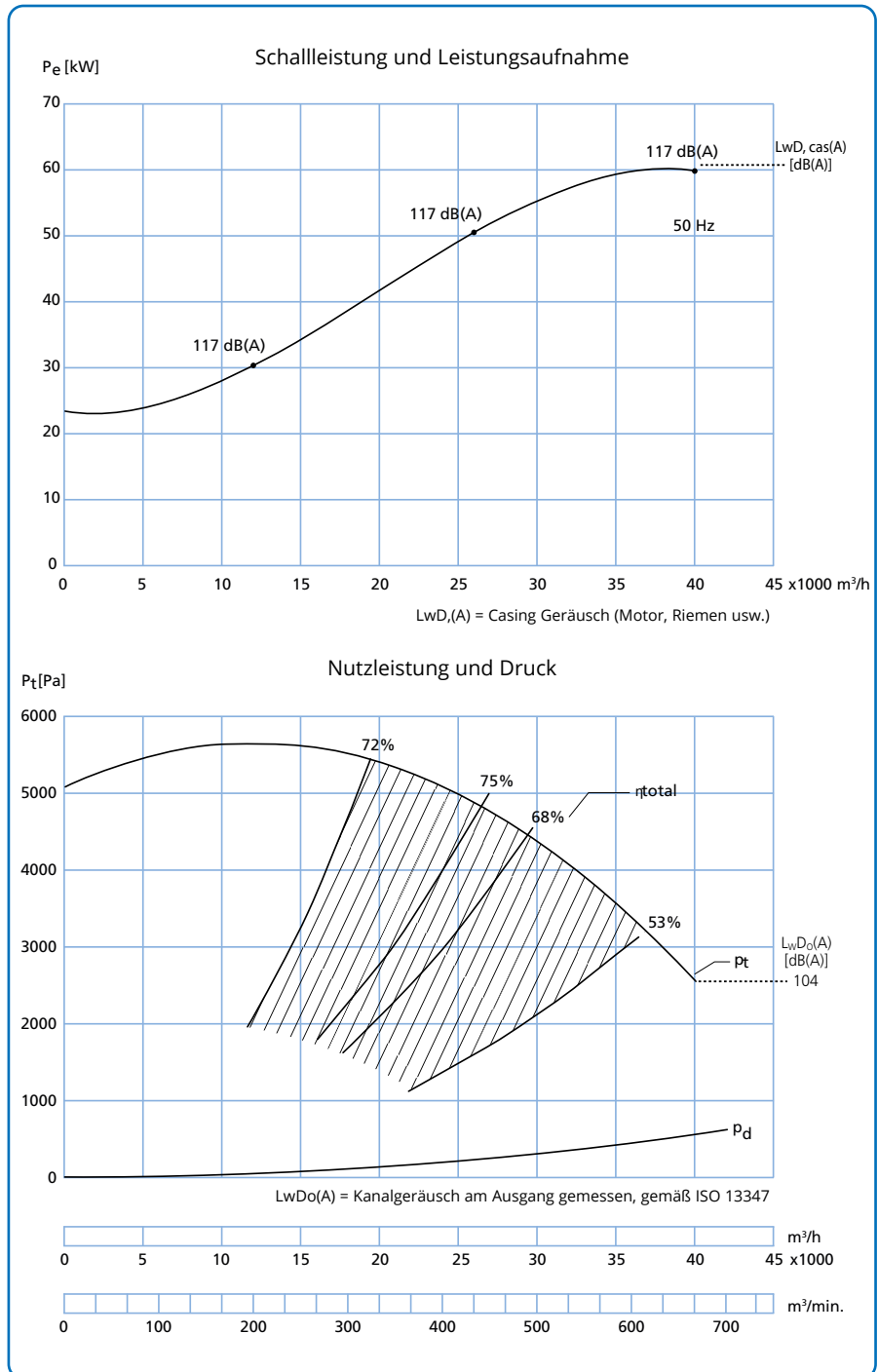
Max. Drehzahl:  
Standard Laufrad: 1.500 min<sup>-1</sup>.

Betriebsbereich:  
Luftmenge: 17.500 - 40.000 m<sup>3</sup>/St.  
Druck: 260 - 550 mmWS

Stromversorgung:  
3 × 400 V.

Konstruktion:  
Standardgehäuse mit Motorständer.

Laufrad:  
Standard



# Ventilator typ JK-80M TDP

## Technische Daten

Motor: IP 55

Mit folgendem Motor ausgeliefert:

kW	amp.	Gewicht des Motors kg	50 Hz
75,0	130,0	538	1490 min <sup>-1</sup>

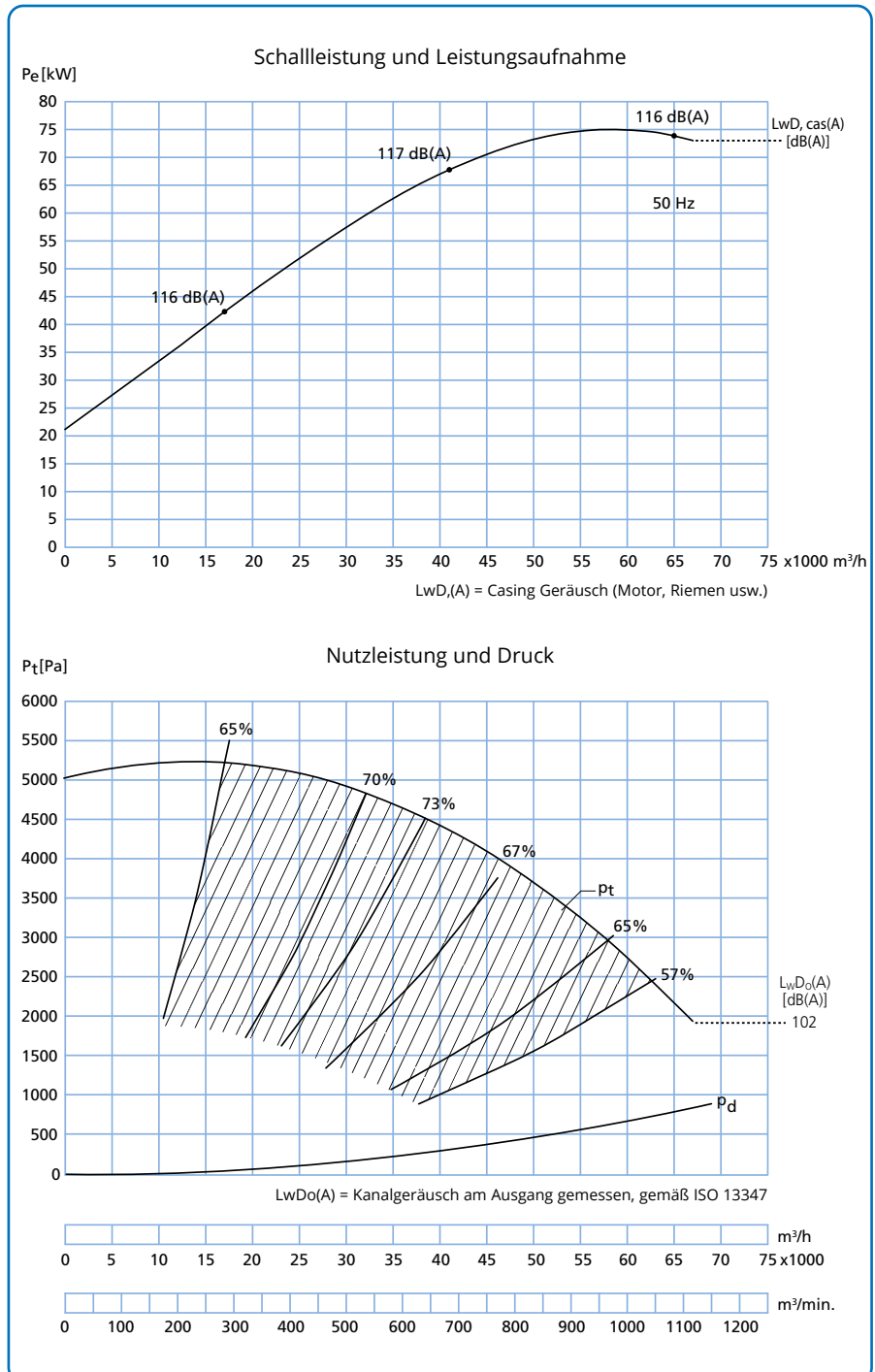
Max. Drehzahl:  
Standard Laufrad: 1.500 min<sup>-1</sup>.

Betriebsbereich:  
Luftmenge: 17.500 - 62.500 m<sup>3</sup>/St.  
Druck: 240 - 520 mmWS

Stromversorgung:  
3 × 400 V.

Konstruktion:  
Standardgehäuse mit Motorständer.

Laufrad:  
Standard



# Ventilator typ JK-90MTDP

## Technische Daten

Motor: IP 55

Mit folgendem Motor ausgeliefert:

kW	amp.	Gewicht des Motors kg	50 Hz
90,0	153,0	638	1480 min <sup>-1</sup>

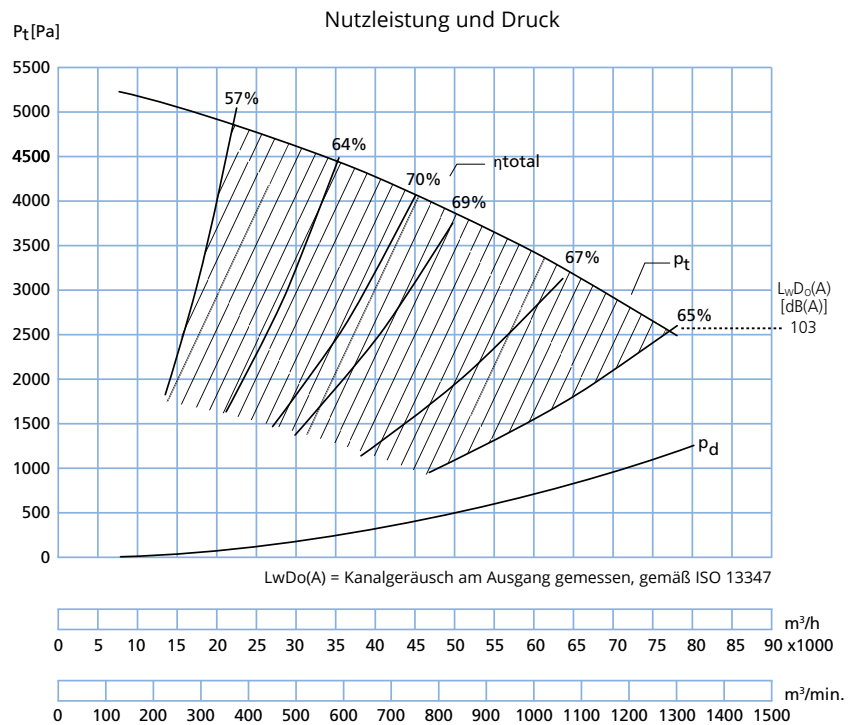
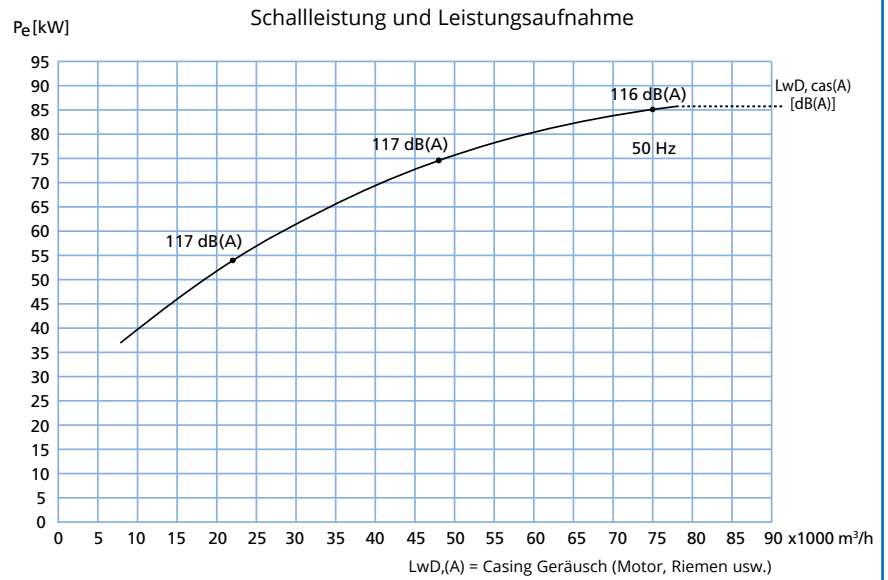
Max. Drehzahl:  
Standard Laufrad: 1.500 min<sup>-1</sup>.

Betriebsbereich:  
Luftmenge: 22.000 - 77.000 m<sup>3</sup>/St.  
Druck: 250 - 480 mmWS

Stromversorgung:  
3 × 400 V.

Konstruktion:  
Standardgehäuse mit Motorständer.

Laufrad:  
Standard



## Ventilatorarten JK-30MTD - JK-40MTD - JK-50MTD

Die direkt gekuppelten Zentrifugalventilatoren der Typen JK-30MTD, JK-40MTD und JK-50MTD wurden für den Transport von Reinluft entwickelt.

Die Ventilatoren sind mit selbstreinigendem Laufrad und rückwärts gekrümmten Schaufelblättern sowie aerodynamischem Einlass ausgestattet.

Die Laufräder sind statisch und dynamisch.

Für die Steuerung der Drehzahl und der Luftmenge des Ventilators wird normalerweise ein Frequenzumformer verwendet.

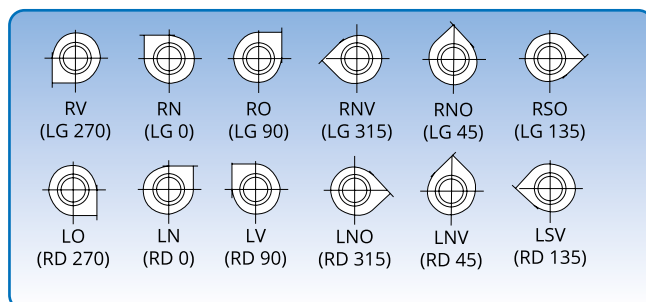
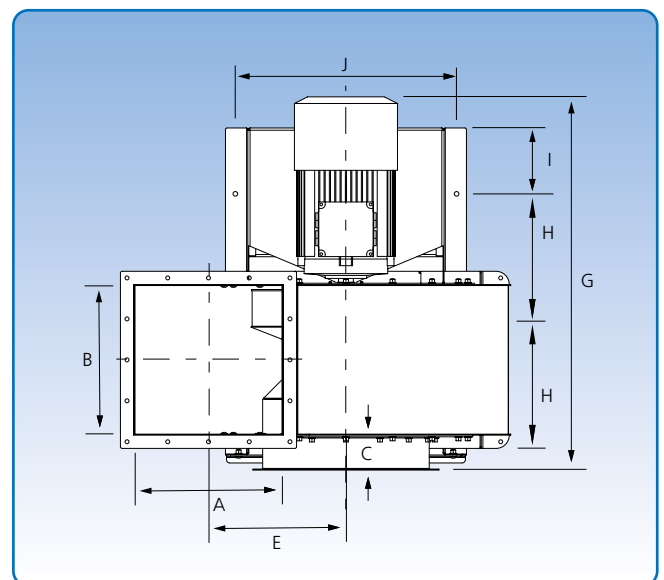
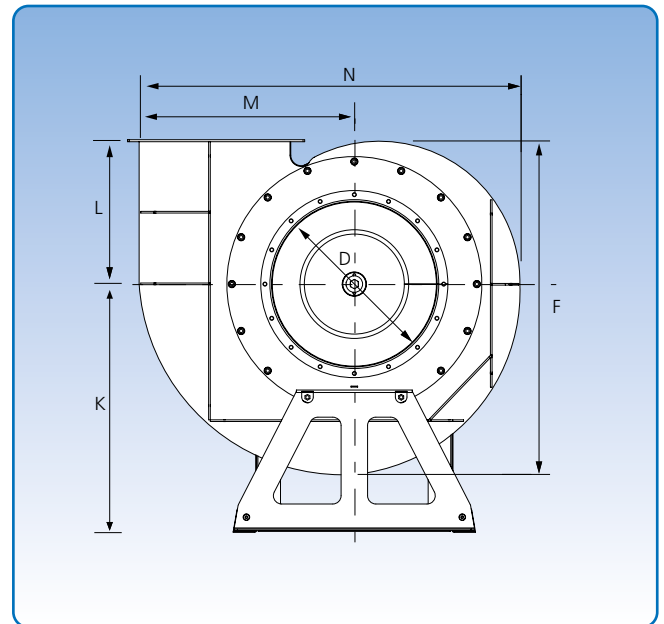
Max. innere Betriebstemperatur: 60°C

Der Eingang (D) wird standardmäßig mit Flansch geliefert.

Die spezifischen Abmessungen für den Ein- und Ausgangsflansch sind unter „Flansche“ zu finden.

Der Ventilator ist verfügbar in Funkenstreifschutzausführung mit Edelstahl einlass und explosionsgeschütztem (Eex) Motor.

Die folgenden Seiten enthalten die Diagramme der einzelnen Ventilatorarten.



6 Einbaulagen. Die Darstellungen der Einbaulage beziehen sich auf die Einlassseite.

### Abmessungen

Typ	A mm	B mm	C mm	D mm	E mm	F mm	G mm	H mm	I mm	J mm	K mm	L mm	M mm	N mm	Gewicht ohne Motor kg
JK-30MTD	250	250	106	300	318	645	733	275	51	430	550	276	450	768	37
JK-40MTD	350	350	106	400	368	779	903	370	49	550	650	326	550	1098	119
JK-50MTD	450	450	106	500	416	1012	1128	370	199	672	750	436	643	1146	206

# Ventilator typ JK-30MTD

## Technische Daten

Motor: IP 55

Mit folgendem Motor ausgeliefert:

kW	amp.	Gewicht des Antriebs kg	50 Hz
4,0	7,8	34	2880 min <sup>-1</sup>

Maximale Drehzahl:

Laufrad: 3.000 Min<sup>-1</sup>

Betriebsbereich:

Volumenstrom: 2.000 – 6.000 m<sup>3</sup>/St.

Druck: 120 – 330 mm WS

Stromversorgung:

230/400 V.

Erhältlich als 440 V, 60 Hz

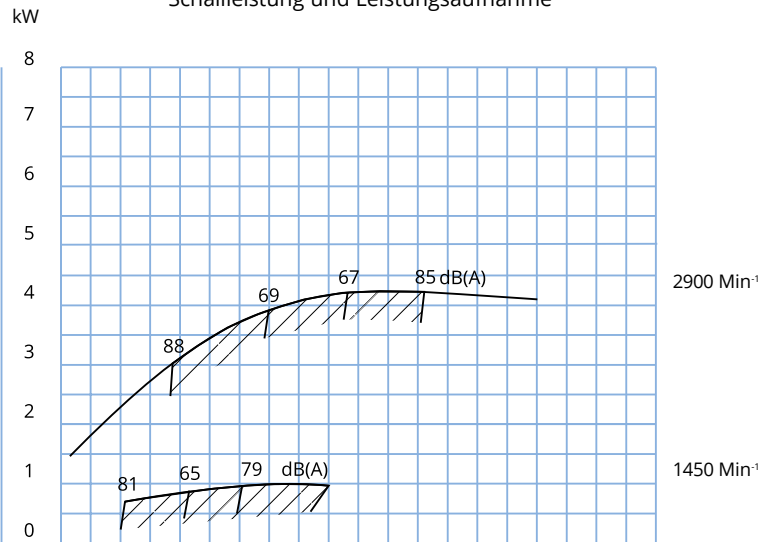
Konstruktion:

Standard

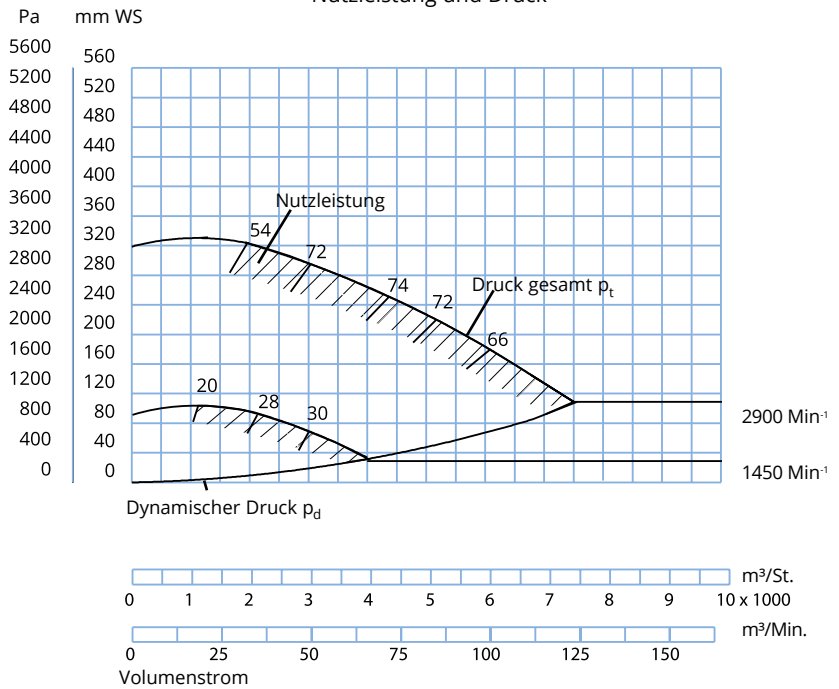
Laufrad:

Standard

Schalleistung und Leistungsaufnahme



Nutzleistung und Druck



# Ventilator typ JK-40MTD

## Technische Daten

Motor: IP 55

Mit folgenden Motoren ausgeliefert:

kW	amp.	Gewicht des Antriebs kg	50 Hz
11,0	20,2	122	2940
15,0	26,0	140	2950
18,5	32,0	159	2950

Maximale Drehzahl:

Laufrad: 3.000 Min<sup>-1</sup>

Betriebsbereich:

Volumenstrom: 2.500 – 14.000 m<sup>3</sup>/St.  
St.

Druck: 120 – 460 mm WS

Stromversorgung:

230/400 V.

Erhältlich als 440 V, 60 Hz

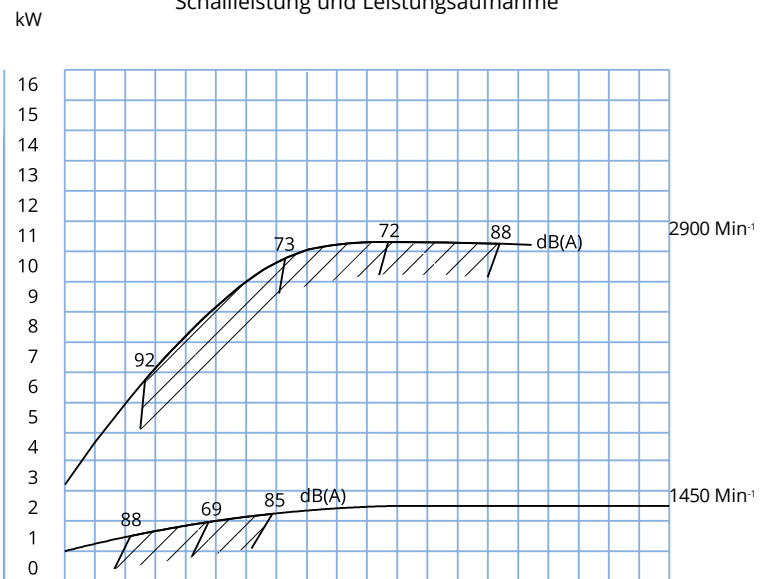
Konstruktion:

Standard

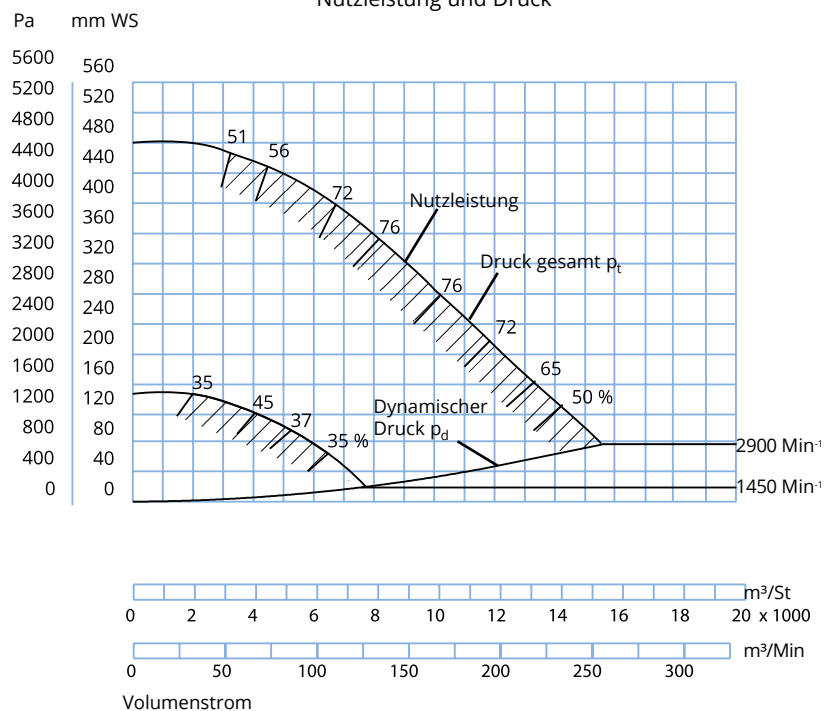
Laufrad:

Standard

Schallleistung und Leistungsaufnahme



Nutzleistung und Druck



# Ventilator typ JK-50MTD

## Technische Daten

Motor: IP 55

Mit folgenden Motoren ausgeliefert:

kW	amp.	Gewicht des Antriebs kg	50 Hz
18,5	32,0	159	2960
22,0	38,0	204	2960

Maximale Drehzahl:

Laufrad: 3.000 Min<sup>-1</sup>

Betriebsgebiet:

Volumenstrom: 2.500 – 22.000 m<sup>3</sup>/St.

Druck: 160 – 590 mm WS

Stromversorgung:

230/400 V.

Erhältlich als 440 V, 60 Hz

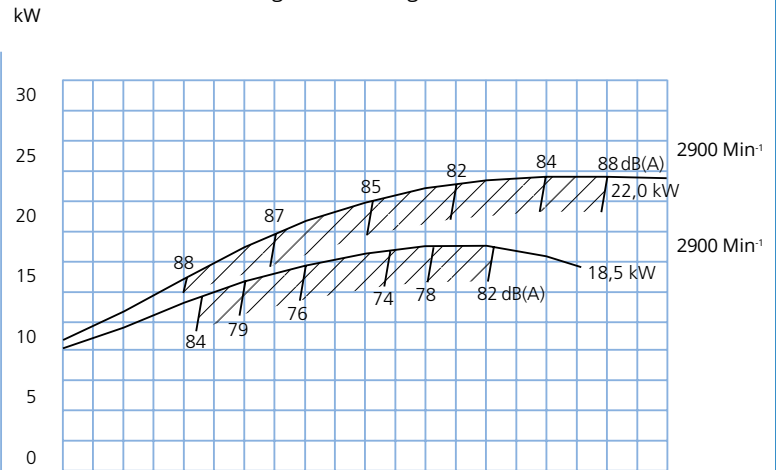
Konstruktion:

Standard

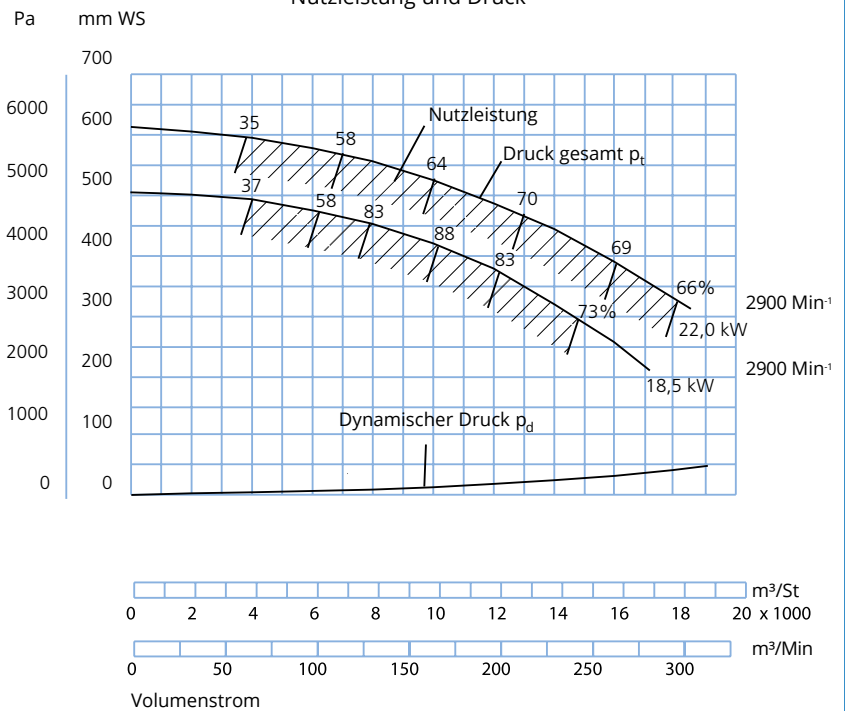
Laufrad:

Standard

Schalleistung und Leistungsaufnahme



Nutzleistung und Druck



## Ventilator type JK-55MTD - JK-90MTD

Die direkt gekuppelten Zentrifugalventilatoren der Typen JK-55MTD – JK-90MTD wurden für den Transport von Reinluft entwickelt.

Der Ventilator ist mit rückwärts gekrümmten Schaufelblättern und aerodynamischen Einlass ausgestattet.

Das Laufrad ist statisch und dynamisch ausgewuchtet.

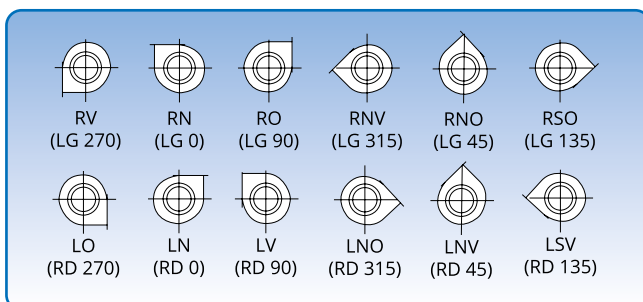
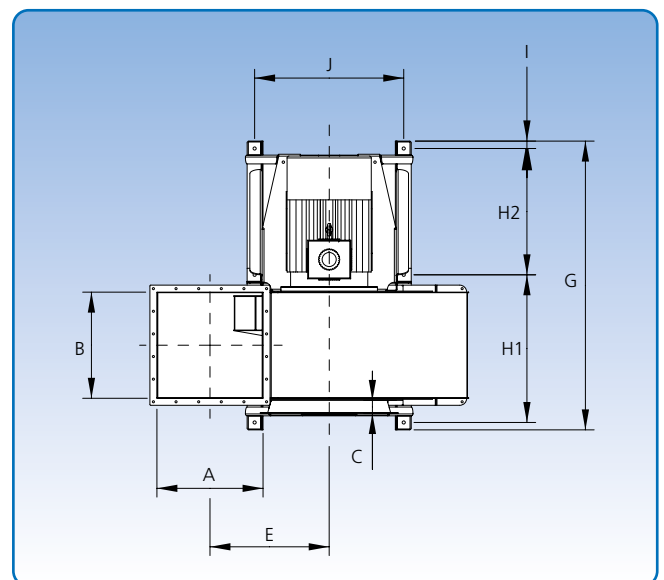
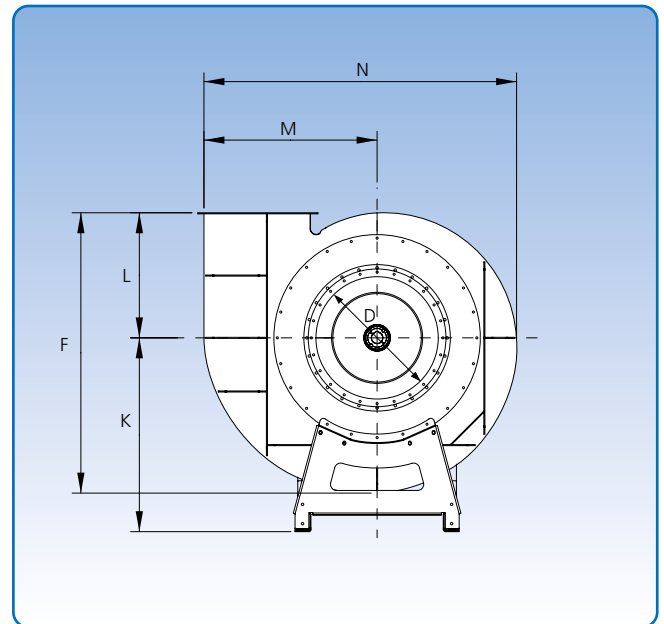
Max. innere Betriebstemperatur: 60°C

Der Eingang (D) wird standardmäßig mit Flansch geliefert.

Die spezifischen Abmessungen für den Ein- und Ausgangsflansch sind unter „Flansche“ zu finden.

Der Ventilator ist verfügbar in Funkenstreifschutzausführung mit Edelstahl einlass und explosionsgeschütztem (Ex) Motor.

Die folgenden Seiten enthalten die technischen Daten der einzelnen Ventilator Typen.



6 Einbaulagen. Die Darstellungen der Einbaulage beziehen sich auf die Einlassseite.

Typ	Abmessungen															Gewicht o/Motor kg
	A mm	B mm	C mm	D mm	E mm	F mm	G mm	H1 mm	H2 mm	I mm	J mm	K mm	L mm	M mm	N mm	
JK-55MTD	505	505	173	550	655	1515	1481	742	655	42	850	1032	685	906	1659	441
JK-60MTD	505	505	75	600	655	1515	1481	742	655	42	850	1032	685	906	1659	444
JK-70MTD	605	605	75	700	680	1598	1646	842	720	42	850	1105	713	979	1773	491
JK-80MTD	705	705	75	800	711	1691	1821	942	795	42	1000	1188	744	1062	1901	564
JK-90MTD	805	805	75	900	718	1762	1990	1071	832	44	1020	1264	771	1120	1994	807



# Ventilator typ JK-55MTD

## Technische Daten

Motor: IP 55

Ausgeliefert mit folgenden Motoren:

kW	amp.	Gewicht des Motors Kg	50 Hz
22,0	38,5	215	1470
30,0	53,0	290	1480

Max. Drehzahl:

Standard Laufrad: 1.500 min<sup>-1</sup>.

Betriebsbereich:

Druck: 280 - 450 mmWS

Stromversorgung:

400 V.

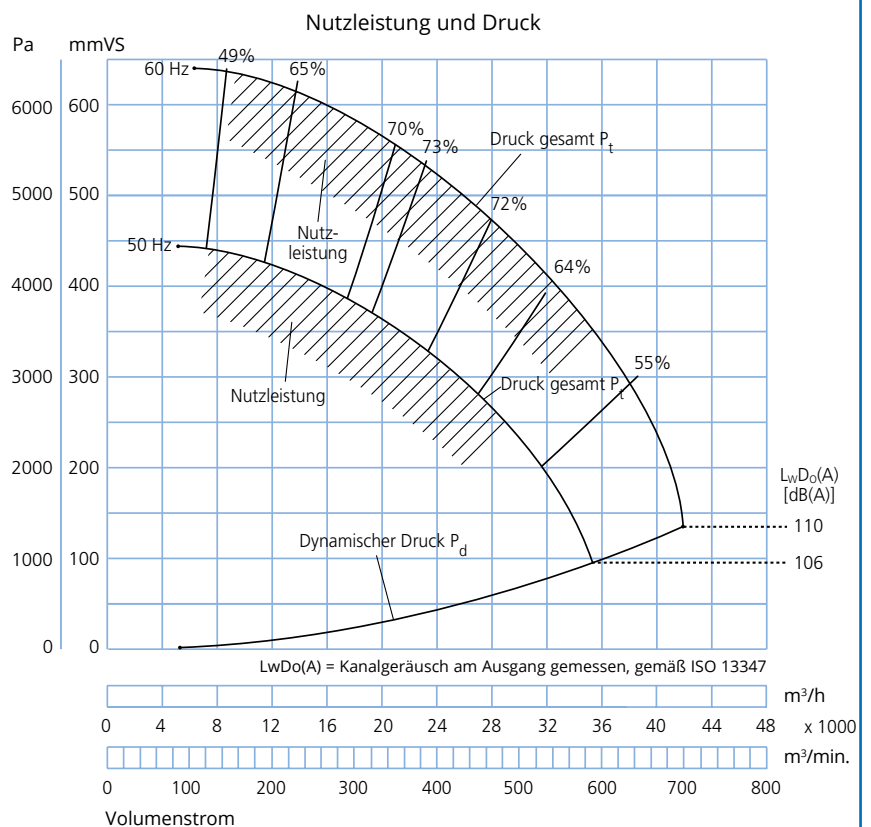
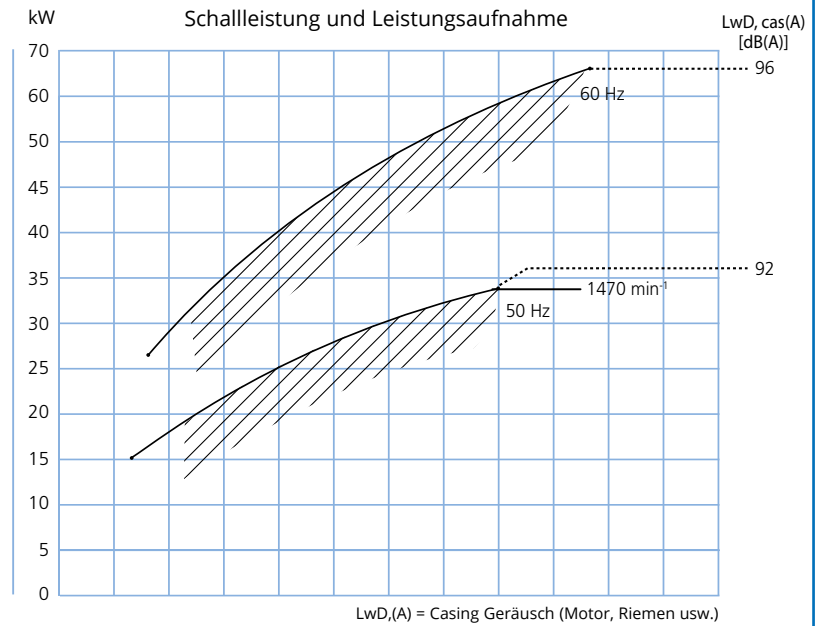
Erhältlich als 440 V, 60 Hz

Konstruktion:

Standard

Laufrad:

Standard



Motor: IP 55

Ausgeliefert mit folgenden Motoren:

kW	amp.	Gewicht des Motors kg	50 Hz
37,0	66,0	326	1480
45,0	77,5	350	1480

Max. Drehzahl:  
Standard Laufrad: 1.500 min<sup>-1</sup>.

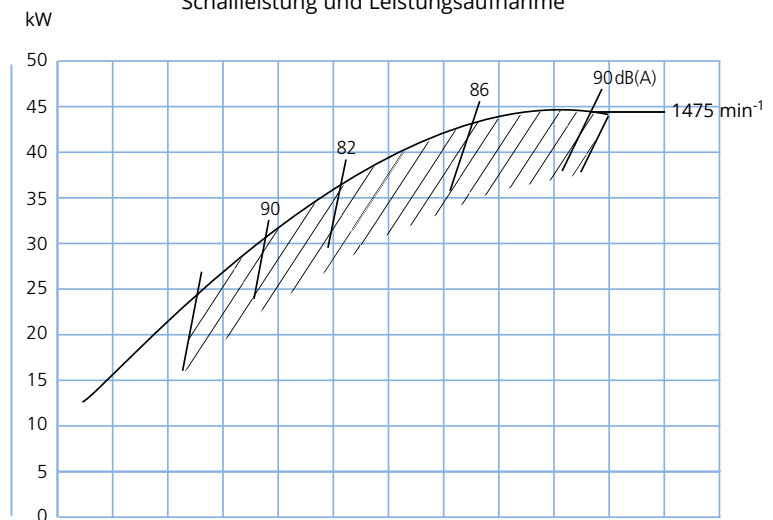
Betriebsbereich:  
Luftmenge: 4.000 - 43.000 m<sup>3</sup>/St.  
Druck: 180 - 500 mmWS

Stromversorgung:  
400 V.  
Erhältlich als 440 V, 60 Hz

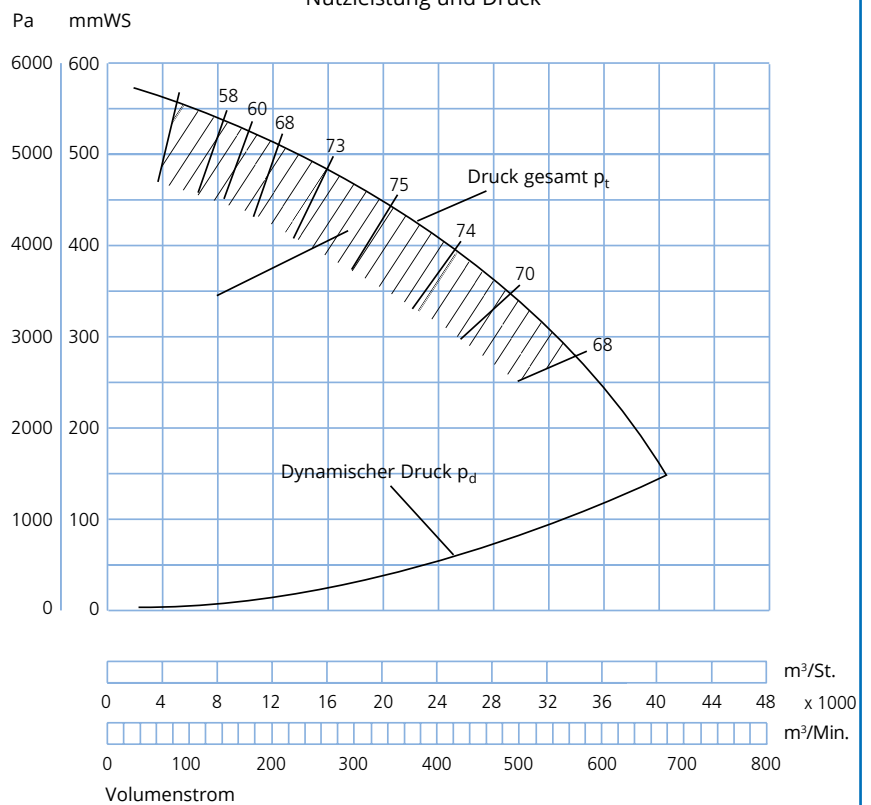
Konstruktion:  
Standard

Laufrad:  
Standard

Schalleistung und Leistungsaufnahme



Nutzleistung und Druck



## Ventilator typ JK-70MTD Technische Daten

Motor: IP 55

Ausgeliefert mit folgenden Motoren:

kW	amp.	Gewicht des Motors kg	50 Hz
37,0	66,0	326	1480
45,0	77,5	350	1480
55,0	96,0	486	1480

Max. Drehzahl:

Standard Laufrad: 1.500 min<sup>-1</sup>.

Betriebsbereich:

Luftmenge: 6.000 - 59.000 m<sup>3</sup>/St.  
St.

Druck: 170 - 520 mmWS

Stromversorgung:

400 V.

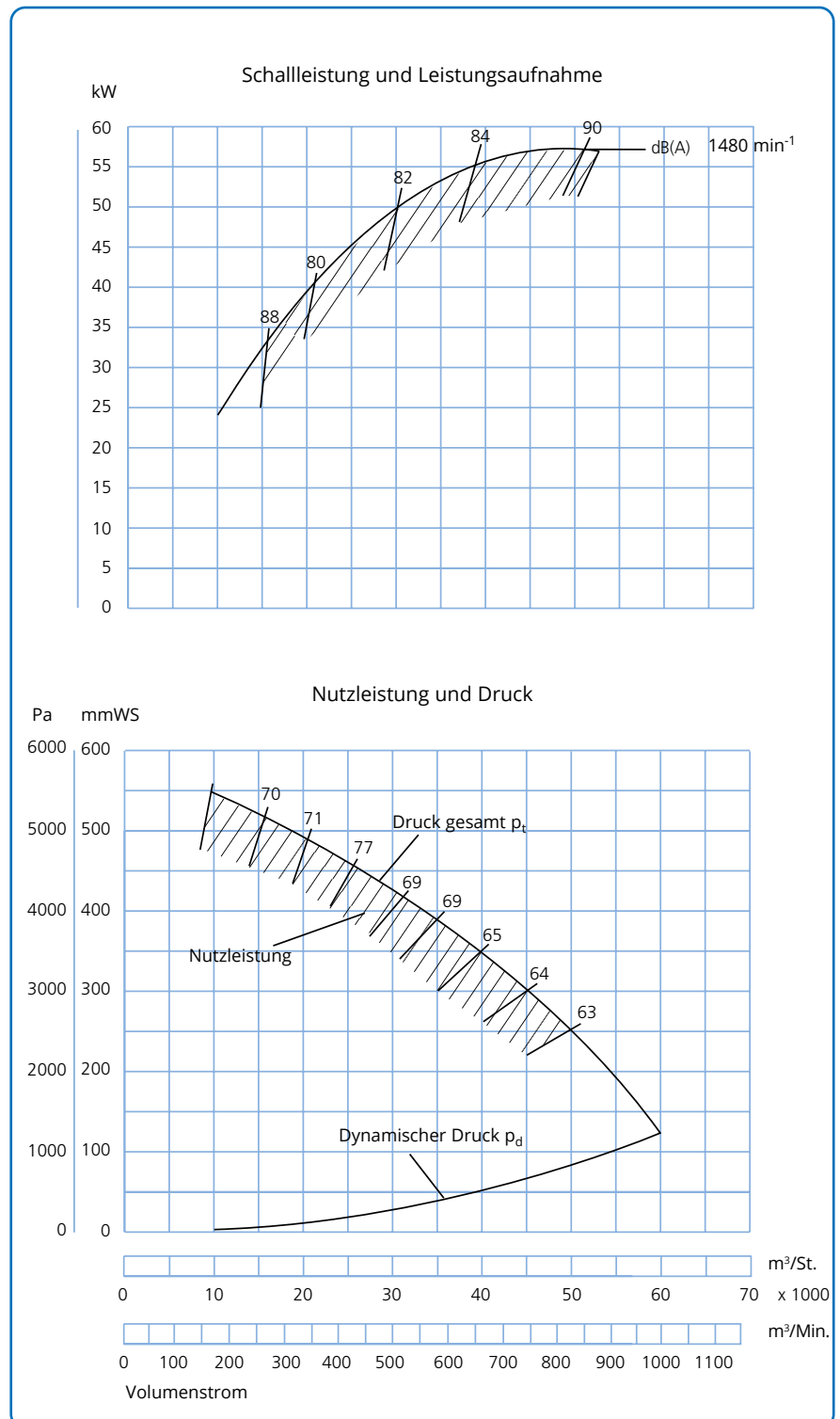
Erhältlich als 440 V, 60 Hz

Konstruktion:

Standard

Laufrad:

Standard



# Ventilator typ JK-80MTD

## Technische Daten

Motor: IP 55

Ausgeliefert mit folgenden Motoren:

kW	amp.	Gewicht des Motors kg	50 Hz
55,0	96,0	486	1480
75,0	124	594	1490

Max. Drehzahl:

Standard Laufrad: 1.500 min<sup>-1</sup>.

Betriebsbereich:

Luftmenge: 8.000 - 76.000 m<sup>3</sup>/St.

Druck: 190 - 550 mmWS

Stromversorgung:

400 V.

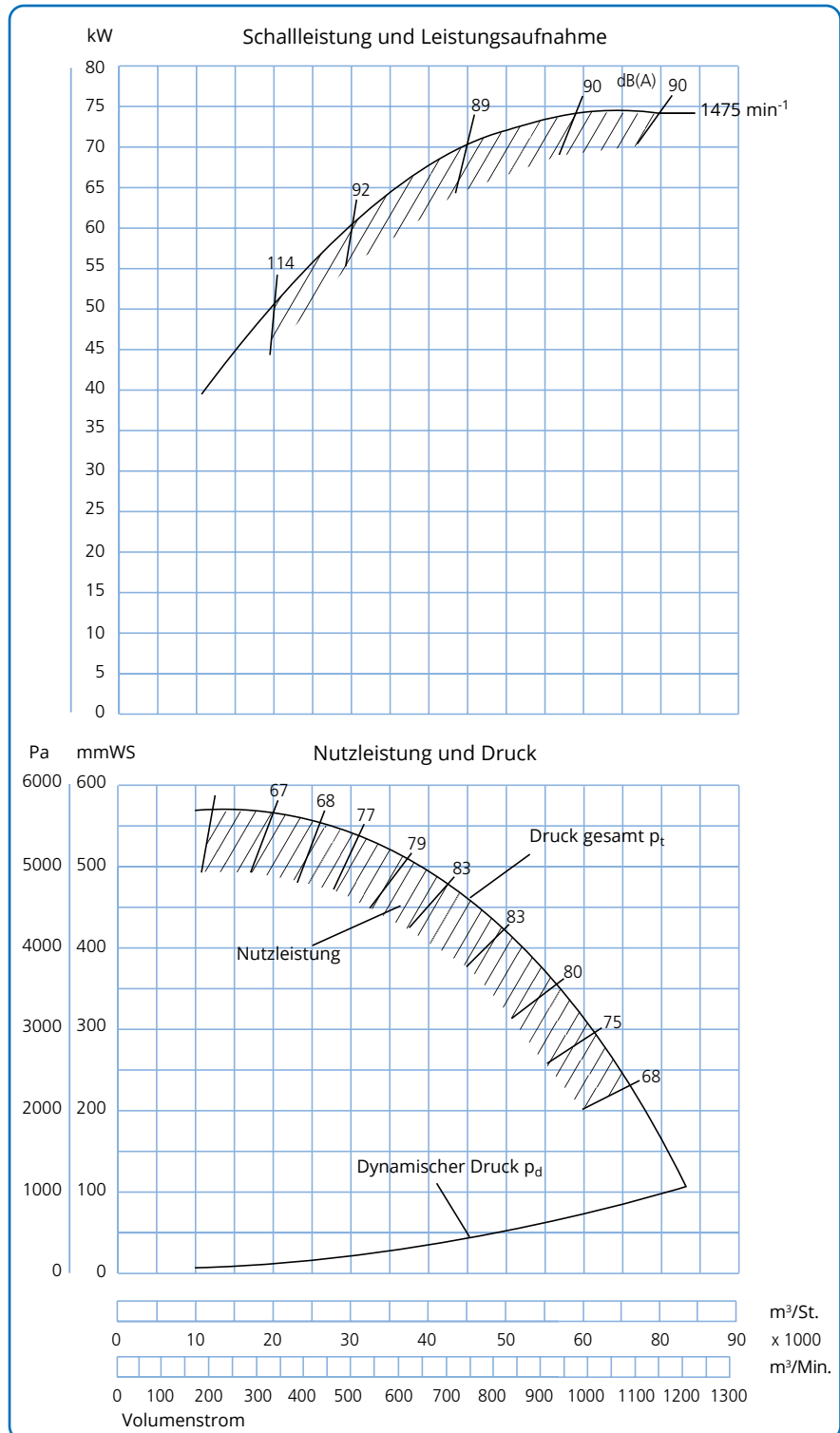
Erhältlich als 440 V, 60 Hz

Konstruktion:

Standard

Laufrad:

Standard



# Ventilator typ JK-90MTD

## Technische Daten

Motor: IP 55

Ausgeliefert mit folgenden Motoren:

kW	amp.	Gewicht des Motors kg	50 Hz
75,0	124	594	1490
90,0	150	694	1490
110	186	912	1490

Max. Drehzahl:

Standard Laufrad: 1.500 min<sup>-1</sup>.

Betriebsbereich:

Luftmenge: 10.000 - 85.000 m<sup>3</sup>/St.

Druck: 250 - 600 mmWS

Stromversorgung:

400 V.

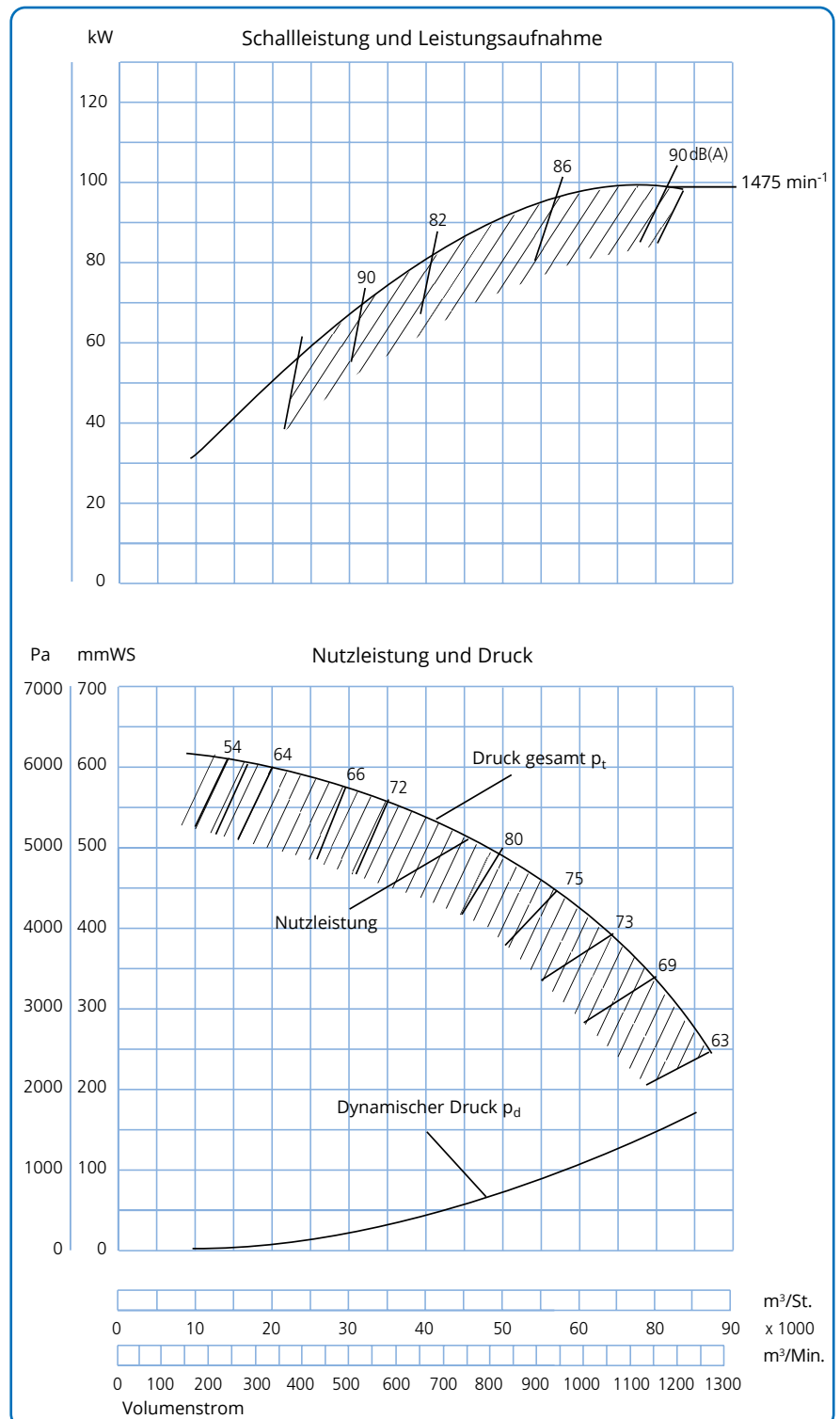
Erhältlich als 440 V, 60 Hz

Konstruktion:

Standard

Laufrad:

Standard



## Ventilatorarten JK-30MT - JK-100MT

Die indirekt gekoppelten Zentrifugalventilatoren der Typen JK-30MT und JK-100MT wurden für den Transport von Reinluft entwickelt.

Mit rückwärts gekrümmten Schaufelblättern und aerodynamischem Einlass ausgestattet.

Die Laufräder wurden statisch und dynamisch ausgewuchtet.

Die Laufräder sind per Kegelzapfen auf der Radnabe befestigt, was einfaches Auswechseln bei geänderten Drehzahlen ermöglicht.

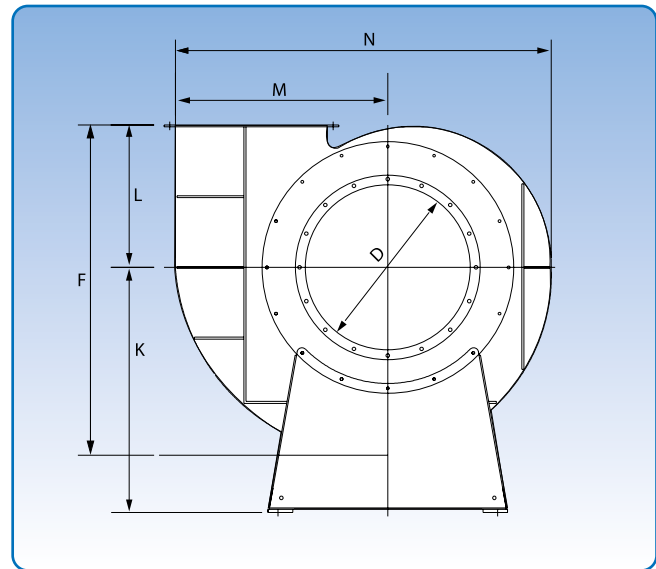
Max. innere Betriebstemperatur: 60 °C  
Mit Kühlblechen: Bis zu 200 °C

Verfügbar in Funkenstreichschutzausführung mit Edelstahl einlass und explosionsgeschütztem (Ex-)Motor. Keilriemenantrieb ist antistatisch.

Die Abmessungen (D) für den Einlass beziehen sich auf die Außenmaße. Standardmäßig mit Flansch ausgeliefert.

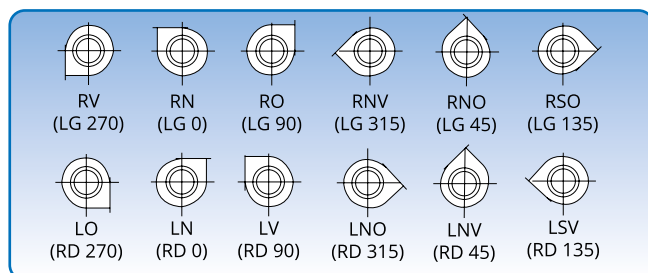
Die spezifischen Abmessungen für den Ein- und Ausgangsflansch sind unter „Flansche“ zu finden.

Die folgenden Seiten enthalten die technischen Daten der einzelnen Ventilatorarten.

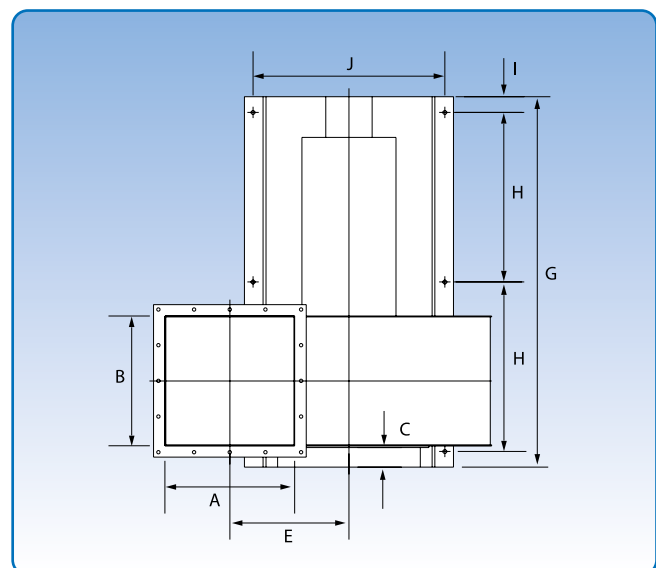


### Abmessungen der Grundplatte in mm

Typ	JK-30MT - JK-60MT	JK-70MT - JK-90MT	JK-100MT
<b>Laufrad, Standard</b>	3	4	5
<b>Gehäuse, Standard</b>	3	3	3



6 Einbaulagen. Die Darstellungen der Einbaulage beziehen sich auf die Einlassseite.



Typ	Abmessungen														Gewicht ohne Motor kg
	A mm	B mm	C mm	D mm	E mm	F mm	G mm	H mm	I mm	J mm	K mm	L mm	M mm	N mm	
JK-30MT	250	250	75	300	318	650	880	370	55	430	550	275	450	775	142
JK-40MT	350	350	75	400	368	775	1128	494	55	550	650	325	550	925	226
JK-50MT	455	455	75	500	418	1000	1328	587	55	672	750	436	650	1150	343
JK-60MT	505	505	75	600	543	1186	1563	700	59	825	955	486	800	1400	554
JK-70MT	605	605	75	700	593	1360	1895	855	70	850	1125	566	900	1570	703
JK-80MT	705	705	75	800	643	1490	1995	905	70	850	1125	625	1000	1727	788
JK-90MT	805	805	75	900	723	1670	2310	1030	100	1070	1325	700	1130	1940	1189
JK-100MT	905	905	75	1000	793	1865	2410	1080	100	1070	1425	770	1250	2175	1295

# Ventilator typ JK-30MT

## Technische Daten

Motor: IP 55

Mit folgenden Motoren ausgeliefert:

kW	amp.	Gewicht des Motors kg
3,0	5,7	25
4,0	7,2	34
5,5	9,9	48
7,5	13,6	55

Maximale Drehzahl:

Standard Laufrad: 3.500 Min<sup>-1</sup>

Betriebsbereich:

Volumenstrom: 2.500 - 8.000 m<sup>3</sup>/St

Druck: 80 - 370 mm WS

Stromversorgung:

400 V - 50 Hz.

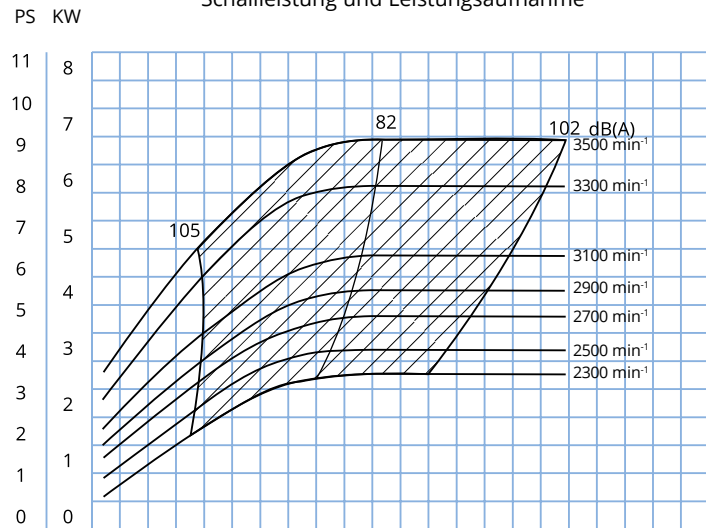
Konstruktion:

Standard

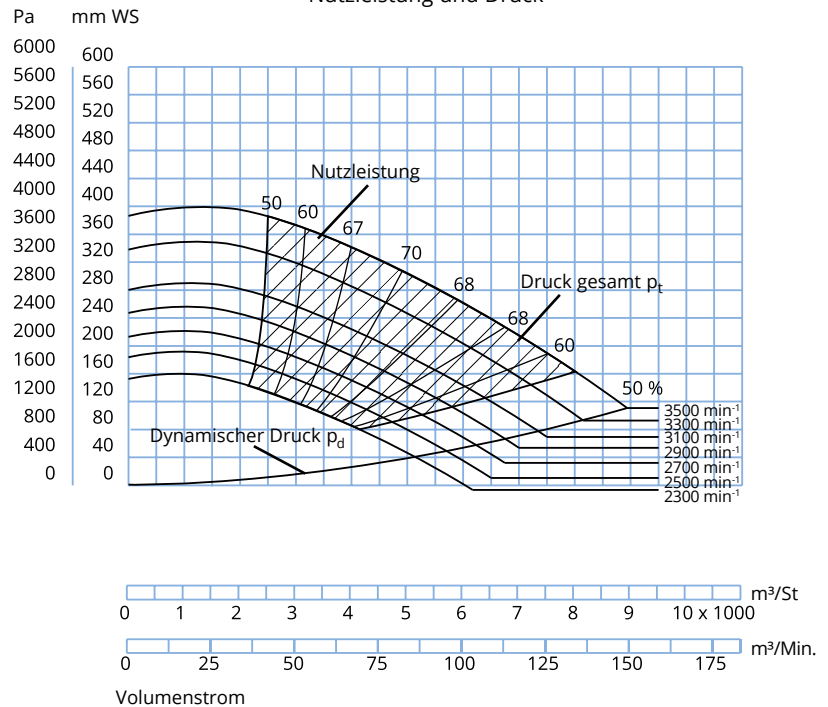
Laufrad:

Standard

Schallleistung und Leistungsaufnahme



Nutzleistung und Druck



# Ventilator typ JK-40MT

## Technische Daten

Motor: IP 55

Mit folgenden Motoren ausgeliefert:

kW	amp.	Gewicht des Antriebs Kg
7,5	13,6	55
11,0	19,4	122
15,0	26,0	137
18,5	32,0	150

Maximale Drehzahl:

Laufrad: 3.500 Min<sup>-1</sup>

Betriebsbereich:

Volumenstrom: 4.500 - 17.000 m<sup>3</sup>/St

Druck: 100 - 450 mm WS

Stromversorgung:

400 V - 50 Hz.

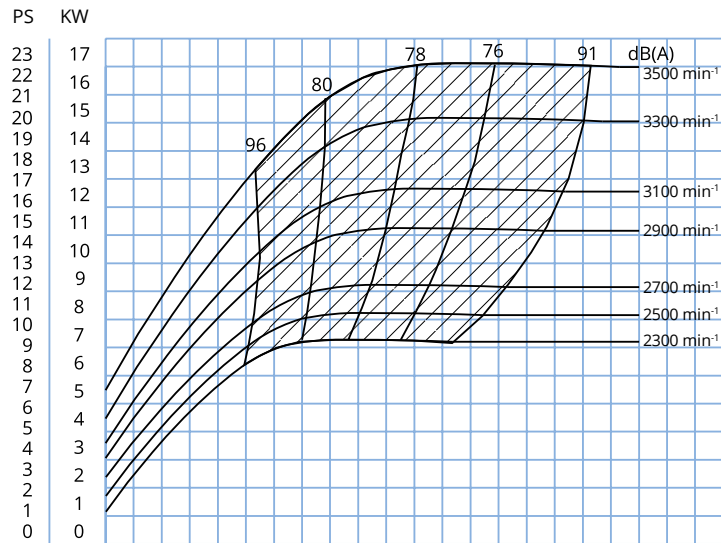
Konstruktion:

Standard

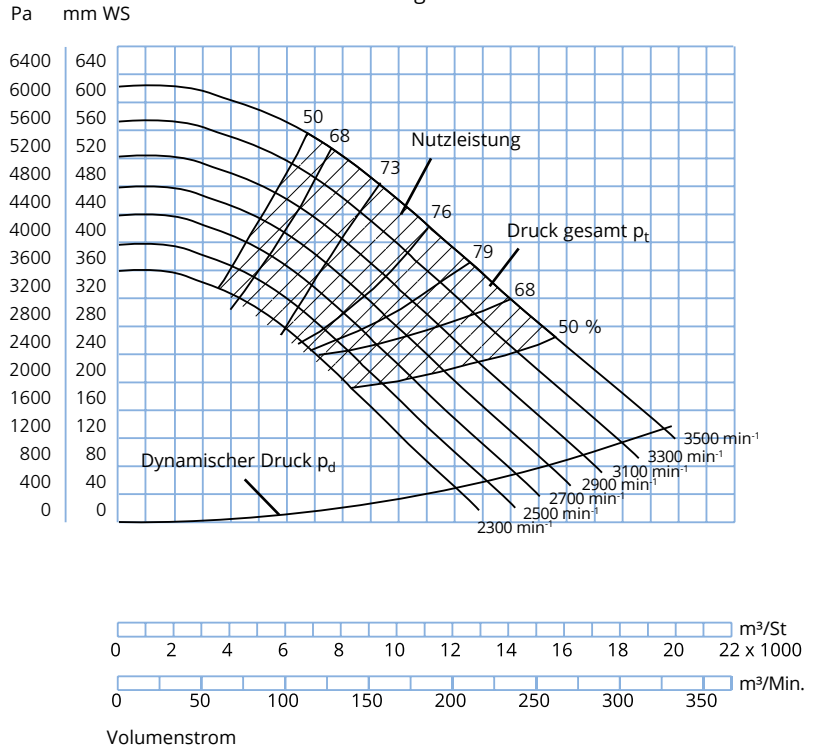
Laufrad:

Standard

Schalleistung und Leistungsaufnahme



Nutzleistung und Druck





# Ventilator typ JK-50MT

## Technische Daten

Motor: IP 55

Ausgeliefert mit folgenden Motoren:

kW	amp.	Gewicht des Antriebs Kg
11,0	20,8	122
15,0	28,5	144
18,5	32,5	182
22,0	38,5	209
30,0	53,0	280

Max. Drehzahl:

Standard-Laufrad: 2.450 min<sup>-1</sup>

Betriebsbereich:

Volumenstrom: 6.000 – 28.000 m<sup>3</sup>/St

Druck: 120 – 520 mm WS

Stromversorgung:

400 V – 50 Hz.

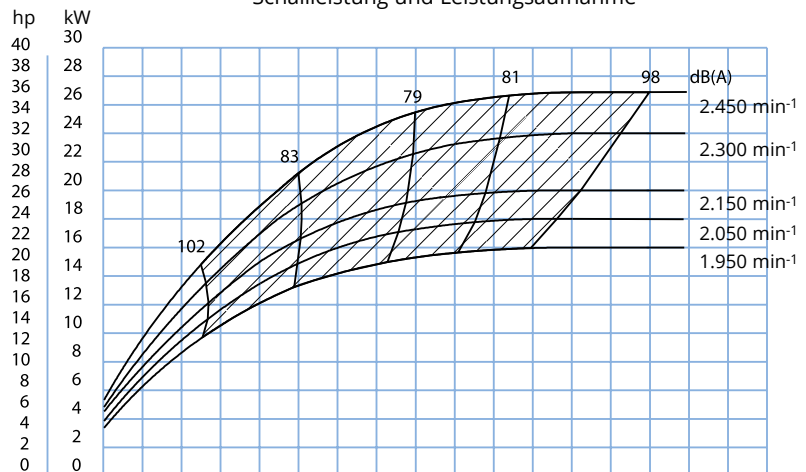
Konstruktion:

Standard

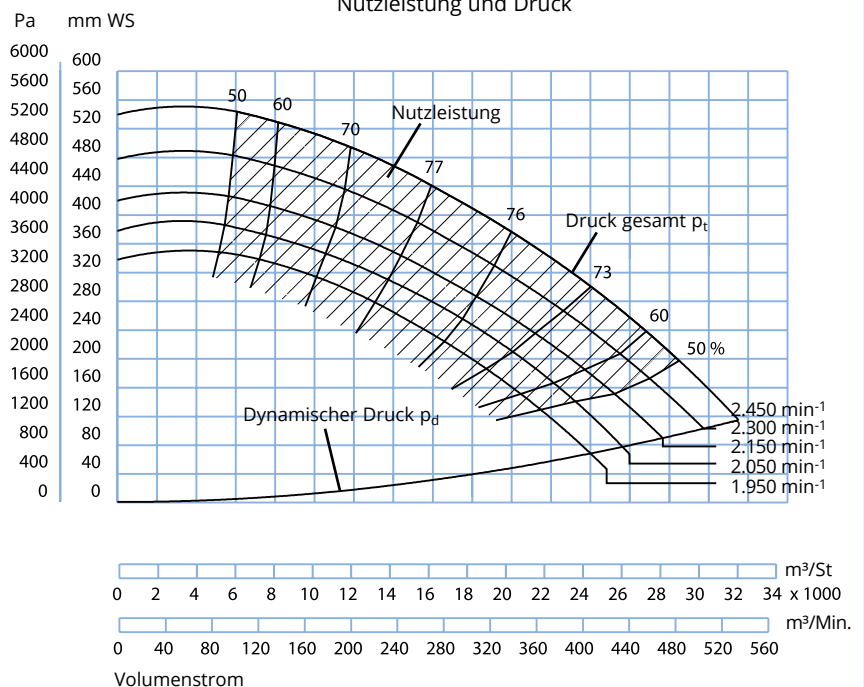
Laufrad:

Standard

Schalleistung und Leistungsaufnahme



Nutzleistung und Druck



# Ventilator typ JK-60MT

## Technische Daten

Motor: IP 55

Ausgeliefert mit folgenden Motoren:

kW	amp.	Gewicht des Antriebs Kg
22,0	38,5	209
30,0	53,0	280
37,0	66,0	308
45,0	77,5	343

Max. Drehzahl:

Standard-Laufrad: 2.350 min<sup>-1</sup>

Betriebsbereich:

Volumenstrom: 9.000 – 39.000 m<sup>3</sup>/St

Druck: 160 – 600 mm WS

Stromversorgung:

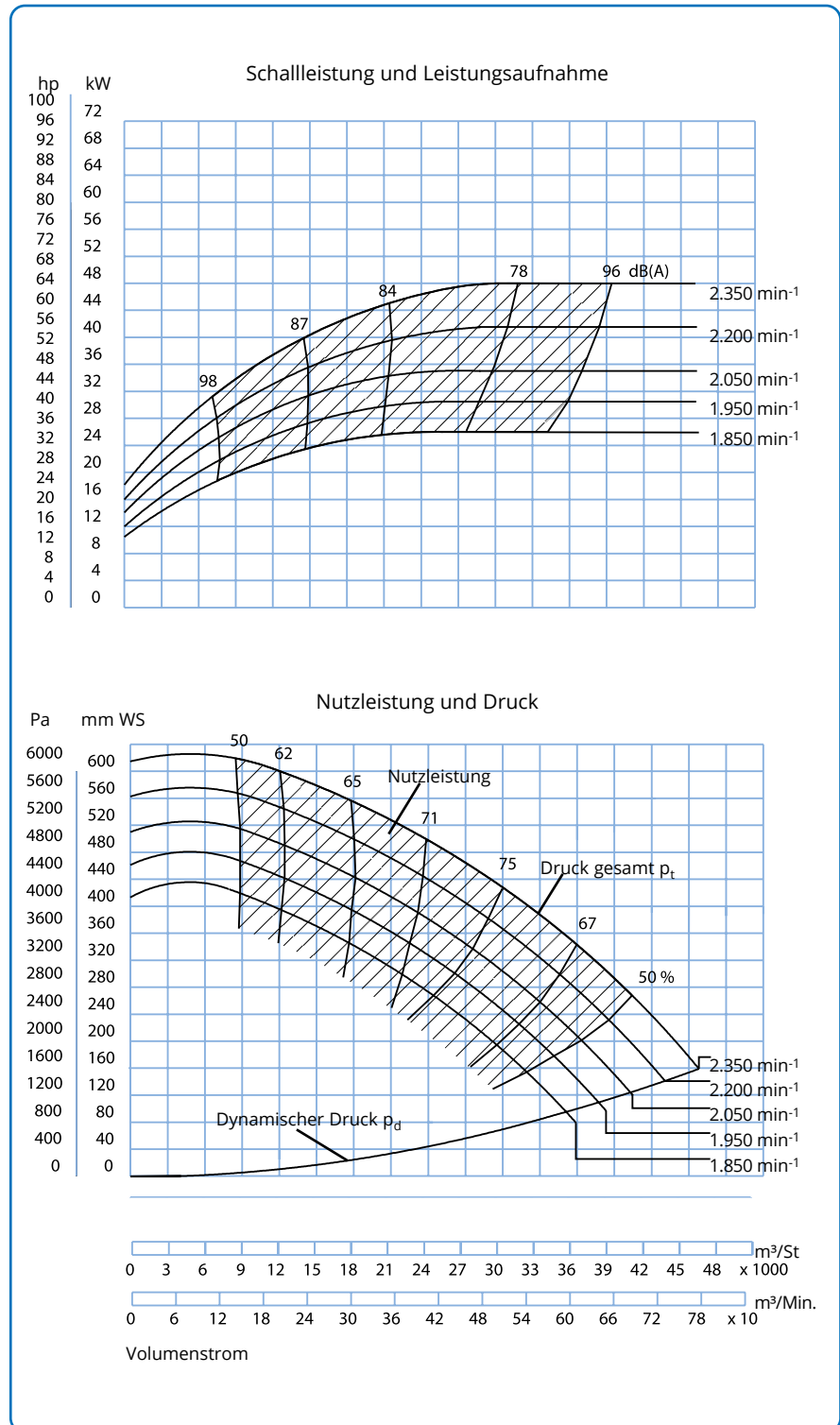
400 V – 50 Hz.

Konstruktion:

Standard

Laufrad:

Standard



# Ventilator typ JK-70MT

## Technische Daten

Motor: IP 55

Ausgeliefert mit folgenden Motoren:

kW	amp.	Gewicht des Antriebs Kg
30,0	53,0	280
37,0	66,0	308
45,0	77,5	343
55,0	96,0	456
75,0	124	565

Max. Drehzahl:

Standard-Laufrad: 2.050 min<sup>-1</sup>

Betriebsbereich:

Volumenstrom: 12.000 – 54.000 m<sup>3</sup>/St

Druck: 150 – 600 mm WS

Stromversorgung:

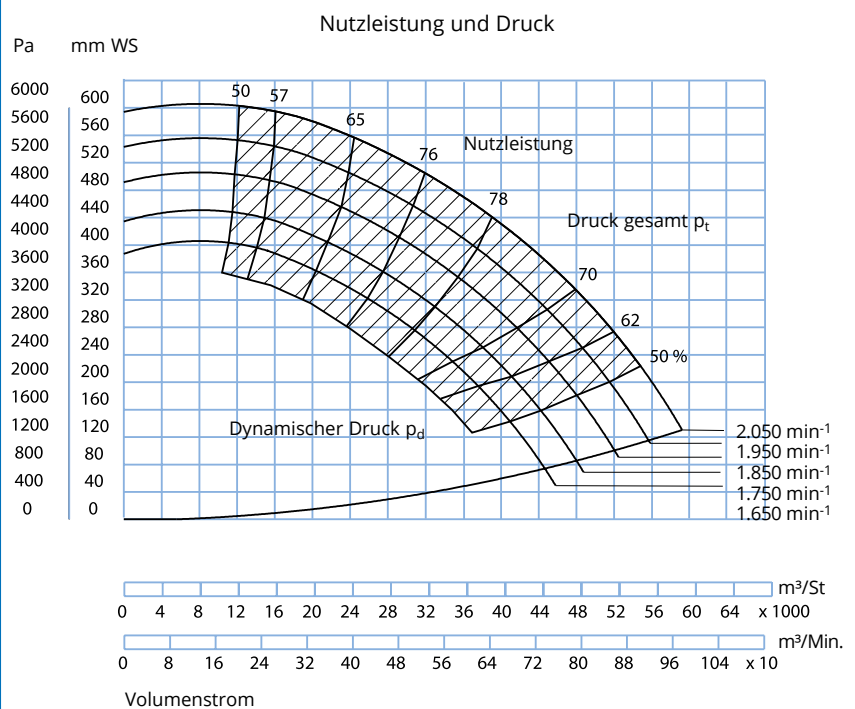
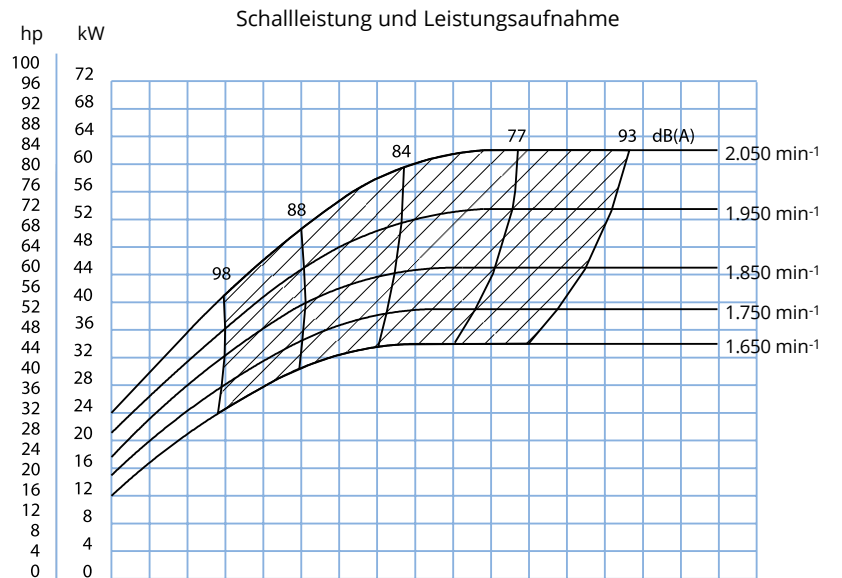
400 V – 50 Hz.

Konstruktion:

Standard

Laufrad:

Standard



# Ventilator typ JK-80MT

## Technische Daten

Motor: IP 55

Ausgeliefert mit folgenden Motoren:

kW	amp.	Gewicht des Antriebs Kg
37,0	66,0	308
45,0	77,5	343
55,0	96,0	456
75,0	124	565
90,0	150	657

Max. Drehzahl:

Standard-Laufrad: 1.850 min<sup>-1</sup>

Betriebsbereich:

Volumenstrom: 16.000 – 64.000 m<sup>3</sup>/St

Druck: 160 – 560 mm WS

Stromversorgung:

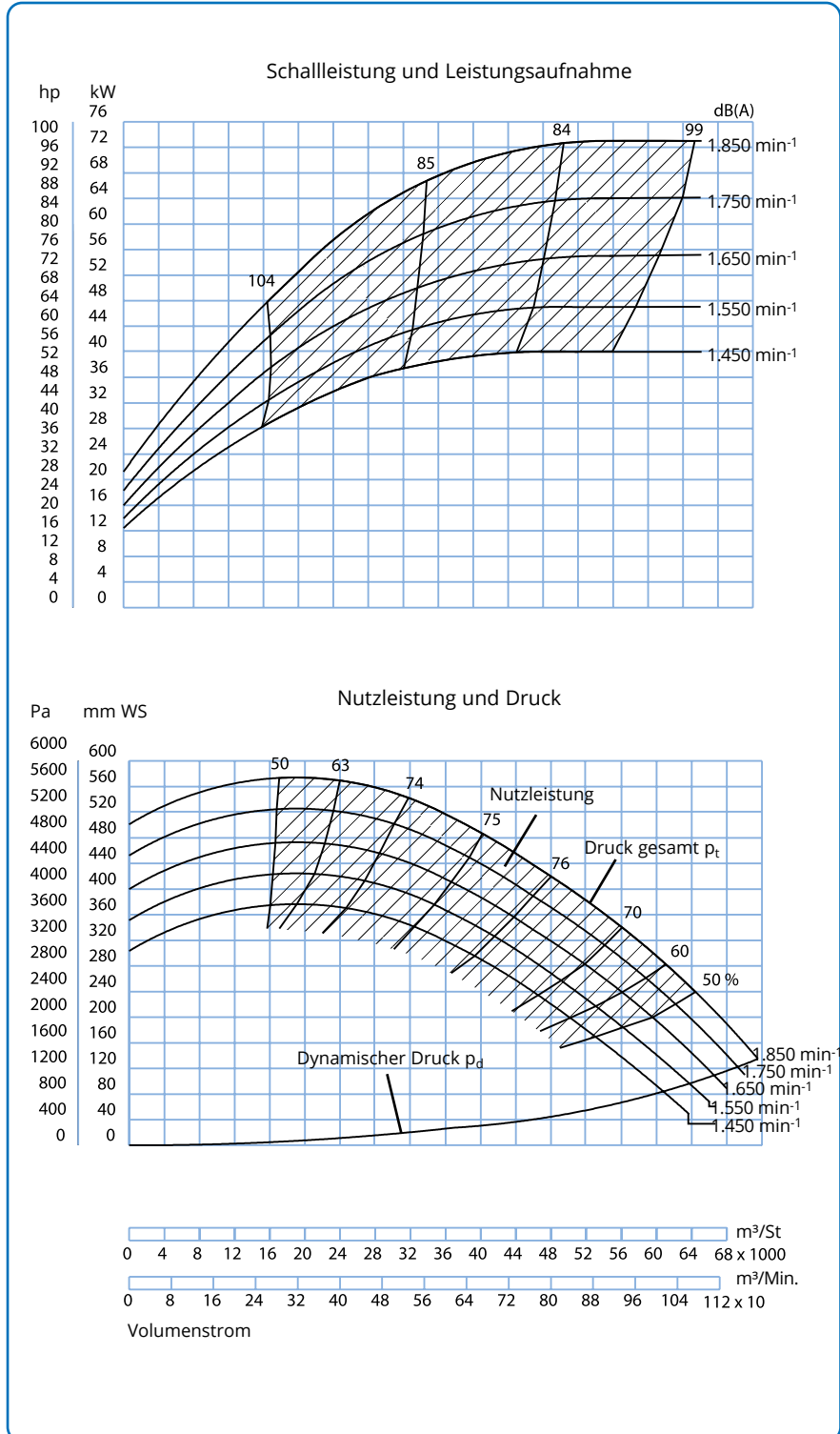
400 V – 50 Hz.

Konstruktion:

Standard

Laufrad:

Standard



# Ventilator typ JK-90MT

## Technische Daten

Motor: IP 55

Ausgeliefert mit folgenden Motoren:

kW	amp.	Gewicht des Antriebs Kg
45,0	77,5	343
55,0	96,0	456
75,0	124	565
90,0	150	657
110	186	876

Max. Drehzahl:

Standard-Laufrad: 1.450 min<sup>-1</sup>

Betriebsbereich:

Volumenstrom: 25.000 – 70.000 m<sup>3</sup>/St

Druck: 150 – 460 mm WS

Stromversorgung:

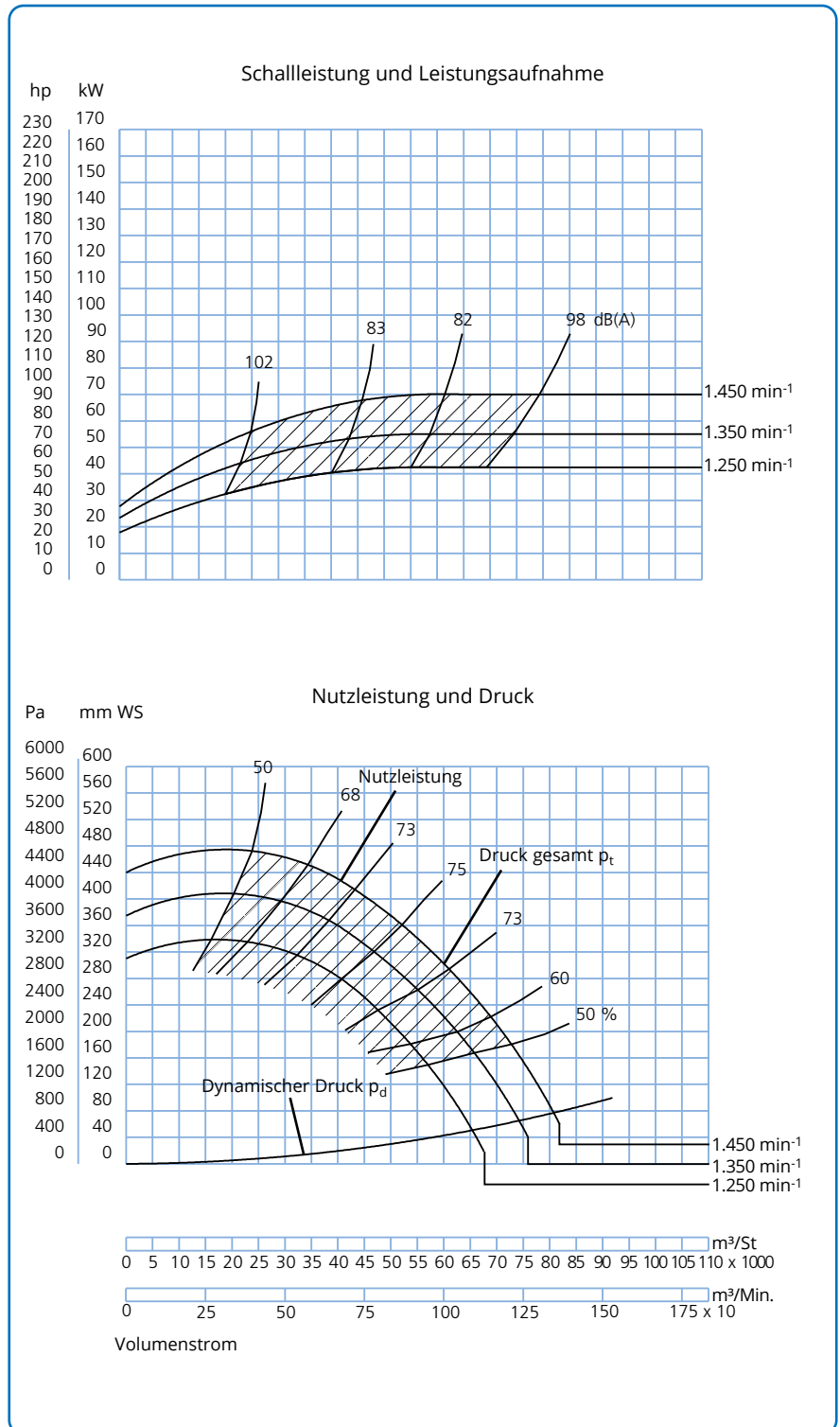
400 V – 50 Hz.

Konstruktion:

Standard

Laufrad:

Standard



# Ventilator typ JK-100MT

## Technische Daten

Motor: IP 55

Ausgeliefert mit folgenden Motoren:

kW	amp.	Gewicht des Antriebs Kg
55,0	96,0	456
75,0	124	565
90,0	150	657
110	186	876
132	220	994

Max. Drehzahl:

Standard-Laufrad: 1.450 min<sup>-1</sup>

Betriebsbereich:

Volumenstrom: 25.000 – 110.000 m<sup>3</sup>/St

Druck: 140 – 560 mm WS

Stromversorgung:

400 V – 50 Hz.

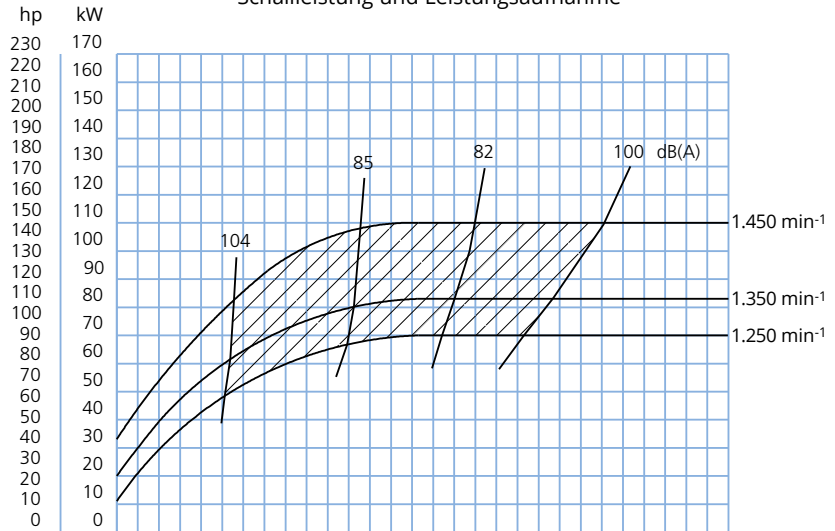
Konstruktion:

Standard

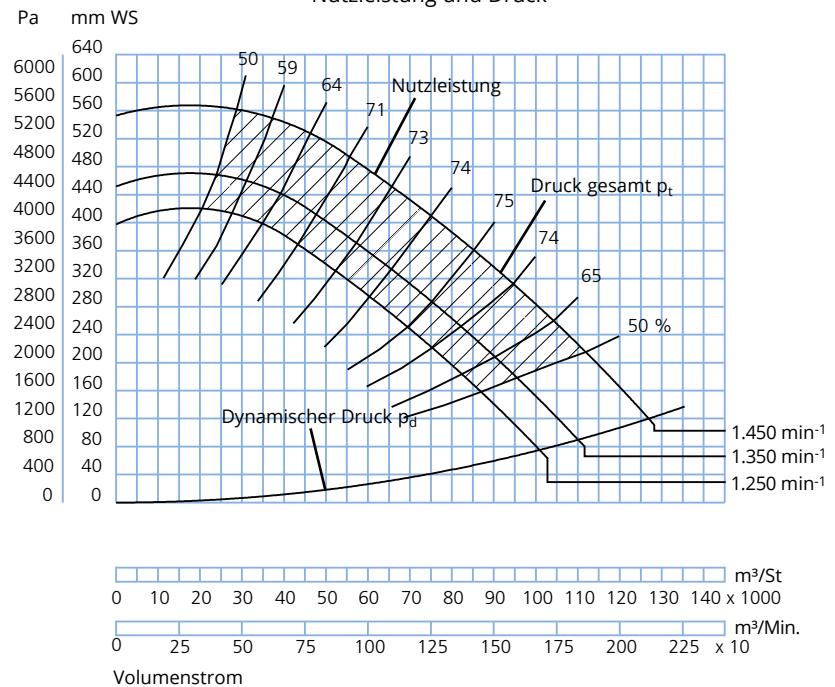
Laufrad:

Standard

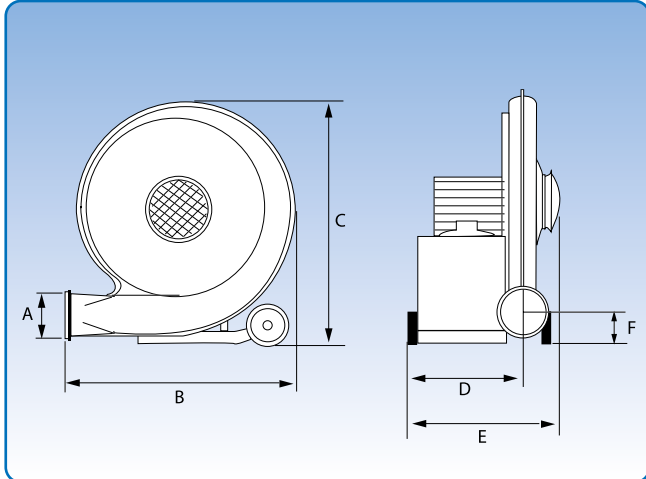
Schalleistung und Leistungsaufnahme



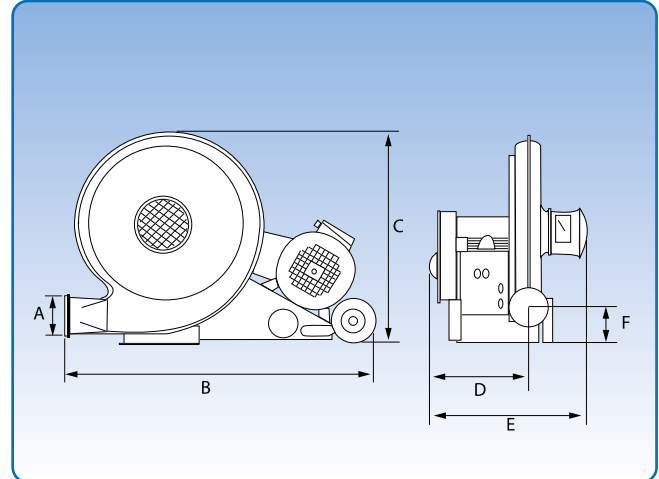
Nutzleistung und Druck



## Hochdruckbläse JK-HT



Typen JK-2, 4, 5 und 7HT mit direkt gekoppeltem Antrieb. JK-5HT ist nur mit Drosselklappe erhältlich. Die Abmessungen sind in der unten stehenden Tabelle aufgelistet.



Typ JK-10 und 15HT mit indirekt gekoppeltem Antrieb. Die Abmessungen sind in der unten stehenden Tabelle aufgelistet.

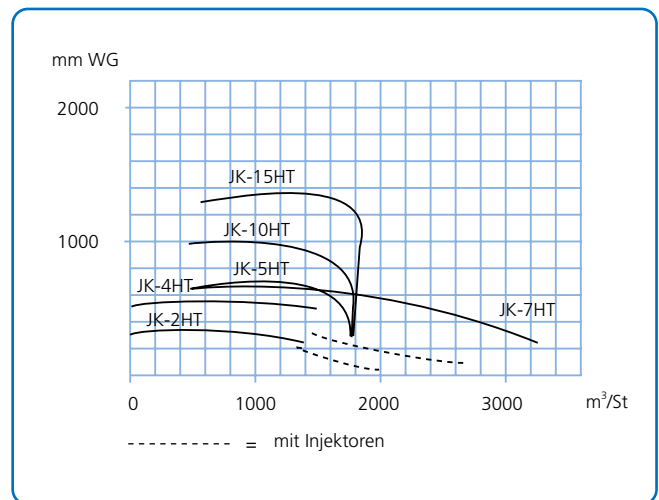
Die JKF-Hochdruckbläse des Typs JK-HT sind einstufige Zentrifugalventilatoren mit abgedichteter Laufradkapsel. Sie wurden für den Transport von Granulat mit einer Dichte zwischen 0,2 und 1,2 t/m<sup>3</sup> entwickelt.

Das Transportgut wird über ein Rohrleitungssystem mit Injektor- oder Füllereinheit transportiert. Das Transportgut muss niemals durch den Ventilator bewegt werden.

Das Laufrad ist mit rückwärts gekrümmten Schaufelblättern ausgestattet. Die aerodynamische Konstruktion garantiert einen hohen Wirkungsgrad bei geringem Energieverbrauch.

Die Füllereinheiten vom Typ JK-2CFA und JK-3CFA oder die Injektoreinheiten des Typs 2, 4 und 5 können an JKF-Hochdruckbläsen montiert werden.

Ideal geeignet für Transport-, Belüftungs- und Abzugsvorrichtungen.



Typ	Abmessungen						Schallleistung v/7m dB(A)	Min. Absicherung A	Leistungsaufnahme A
	A mm	B mm	C mm	D mm	E mm	F mm			
JK-2HT	JK-6"	635	675	335	485	130	64	10	3,4
JK-4HT	JK-6"	755	840	420	580	120	64	16	6,3
JK-5HT	JK-6"	755	840	420	670	129	77	16	8,5
JK-7HT	JK-6"	755	860	420	580	140	71	20	11,5
JK-10HT	JK-6"	1140	830	435	695	120	73	25	15,5
JK-15HT	JK-6"	1140	830	435	695	120	81	35	21,5

# Hochdruckbläse JK-HT

## Technische Daten

### Typ JK-2HT

Motorengröße: 1,5 kW (2 hp)  
 Min-!: 2.850  
 Max. Volumenstrom: 1.900 m<sup>3</sup>/St  
 Max. Luftdruck: 250 (mm WS)  
 Rotordrehzahl 2.850 min<sup>-1</sup>  
 Gewicht: 35 kg

### Typ JK-4HT

Motorengröße: 3 kW (4 hp)  
 Min-!: 2.850  
 Max. Volumenstrom: 2.600 m<sup>3</sup>/St  
 Max. Luftdruck: 350 (mm WS)  
 Rotordrehzahl 2.850 min<sup>-1</sup>  
 Gewicht: 67 kg

### Typ JK-5HT

Motorengröße: 4 kW (5,5 hp)  
 Min-!: 2.850  
 Max. Volumenstrom: 1.800 m<sup>3</sup>/St  
 Max. Luftdruck: 650 (mm WS)  
 Rotordrehzahl 2.850 min<sup>-1</sup>  
 Gewicht: 76 kg

### Typ JK-7HT

Motorengröße: 5,5 kW (7,5 hp)  
 Min-!: 2.850  
 Max. Volumenstrom: 3.200 m<sup>3</sup>/St  
 Max. Luftdruck: 650 (mm WS)  
 Rotordrehzahl 2.850 min<sup>-1</sup>  
 Gewicht: 96 kg

### Typ JK-10HT

Motorengröße: 7,5 kW (10 hp)  
 Min-!: 2.850  
 Max. Volumenstrom: 1.800 m<sup>3</sup>/St  
 Max. Luftdruck: 950 (mm WS)  
 Rotordrehzahl 3.650 min<sup>-1</sup>  
 Gewicht: 129 kg

### Typ JK-15HT

Motorengröße: 11 kW (15 hp)  
 Min-!: 2.850  
 Volumenstrom: 1.800 m<sup>3</sup>/St  
 Max. Luftdruck: 1.300 (mm WS)  
 Rotordrehzahl 4.200 min<sup>-1</sup>  
 Gewicht: 157 kg

### Technische Daten (allgemein):

Motor: IP 55 Stromversorgung: 3 x 400 V – 50 Hz

### Lüfter/Ventilatoren

	$L_{eq}$ (m)
JK-2HT + Injektoreinheit 2	4,5
JK-4HT + Injektoreinheit 4	5,7
JK-5/7HT + Injektoreinheit 5	5,9
JK-5/7HT + JK-2CFA	7,4
JK-10HT + JK-2CFA	8,9
JK-15HT + JK-2/3CFA	9,2

### Transportkapazität:

Lufttemperatur = 20 °C  
 Luftdruck = 760 mm Hg

Horizontal- und Vertikalkanal mit mindestens 2 m gerader Rohrführung zwischen zwei Bögen usw.

### Transportkapazität (t/h) für Gerste, Roggen und Mais:

Transportweg (m)	10	20	30	40	50	60	80	100	120	150	200
JK-2HT + Injektoreinheit 2	2,5	2,0	1,7	1,4	1,2	1,0	0,7	0,5			
JK-4 HT + Injektoreinheit 4	4,3	3,6	3,0	2,6	2,3	2,0	1,6	1,2			
JK-5/7HT + Injektoreinheit 5	4,7	3,9	3,3	2,9	2,5	2,2	1,8	1,4	1,1	0,8	
JK-5/7HT + JK-2CFA	8,7	7,4	6,4	5,6	4,9	4,4	3,5	2,9	2,4	1,8	
JK-10HT + JK-2CFA	16,4	13,8	11,9	10,3	9,1	8,0	6,4	5,2	4,3	3,2	2,0
JK-15HT + JK-2CFA	16,5	15,9	15,3	14,7	13,2	11,7	9,3	7,6	6,2	4,6	2,9
JK-15HT + JK-3CFA	23,9	20,2	17,3	15,0	13,2	11,7	9,3	7,6	6,2	4,6	2,9

### Transportkapazität (t/h) für Weizen, Raps und Erbsen:

Transportweg (m)	10	20	30	40	50	60	80	100	120	150	200
JK-2HT + Injektoreinheit 2	2,3	1,9	1,6	1,3	1,1	0,9	0,7	0,5			
JK-4HT + Injektoreinheit 4	4,0	3,3	2,8	2,5	2,1	1,9	1,5	1,1			
JK-5/7HT + Injektoreinheit 5	4,3	3,7	3,1	2,7	2,4	2,1	1,6	1,3	1,1	0,8	
JK-5/7HT + JK-2CFA	8,2	6,9	6,0	5,2	4,6	4,1	3,3	2,7	2,2	1,7	
JK-10HT + JK-2CFA	15,3	12,9	11,1	9,7	8,5	7,5	6,0	4,9	4,0	3,0	1,9
JK-15HT + JK-2CFA	18,5	17,9	16,2	14,1	12,3	10,9	8,7	7,1	5,8	4,3	2,7
JK-15HT + JK-3CFA	22,3	18,8	16,2	14,1	12,3	10,9	8,7	7,1	5,8	4,3	2,7

### Transportkapazität (t/h) für Hafer:

Transportweg (m)	10	20	30	40	50	60	80	100	120	150	200
JK-2HT + Injektoreinheit 2	2,5	2,0	1,7	1,4	1,2	1,0	0,7	0,5			
JK-4HT + Injektoreinheit 4	4,3	3,6	3,0	2,6	2,3	2,0	1,6	1,2			
JK-5/7HT + Injektoreinheit 5	4,7	3,9	3,3	2,9	2,5	2,2	1,8	1,4	1,1	0,8	
JK-5/7HT + JK-2CFA	8,7	7,4	6,4	5,6	4,9	4,4	3,5	2,9	2,4	1,8	
JK-10HT + JK-2CFA	11,9	11,6	11,2	10,3	9,1	8,0	6,4	5,2	4,3	3,2	2,0
JK-15HT + JK-2CFA	11,9	11,6	11,2	10,9	10,5	10,2	9,3	7,6	6,2	4,6	2,9
JK-15HT + JK-3CFA	19,8	19,3	17,3	15,0	13,2	11,7	9,3	7,6	6,2	4,6	2,9

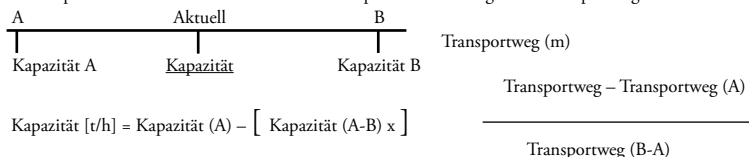
### Berechnung der Kapazität:

Die in der Tabelle angegebene Kapazität gilt für horizontale Beförderung im Rohr + 4 m Vertikaltransport + 2 90°-Bögen + Auslassverwirbelung.

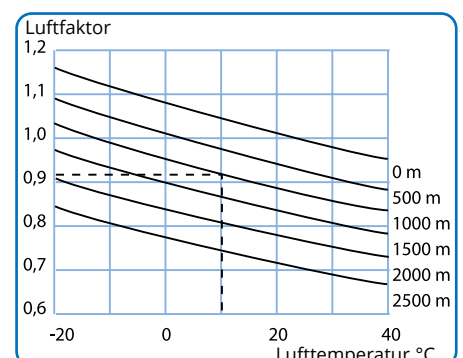
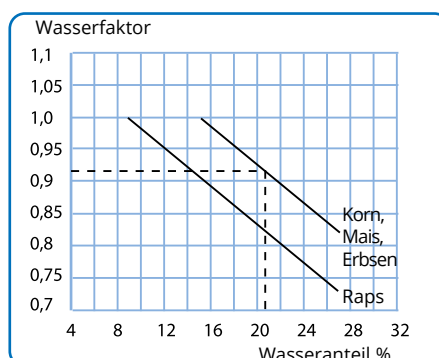
- Transportweg (m) = (Horizontalstrecke) + (Vertikalstrecke) + (Vertikalstrecke x 1,2) + ((Anzahl 90°-Bögen – 2) x  $L_{eq}$ ) + (Anzahl 30°-Bögen x 1/3  $L_{eq}$ ) + (Anzahl 45°-Bögen x 1/2  $L_{eq}$ ) + (Anzahl 60°-Bögen x 2/3  $L_{eq}$ ) – 4,8.

$L_{eq}$  kann der Tabelle (unten links) entnommen werden, um eine derzeit mögliche Kombination von Bauteilen zu ermitteln.

- Die Kapazität wird anhand der Tabelle oben entsprechend den folgenden Transportwegen ermittelt:

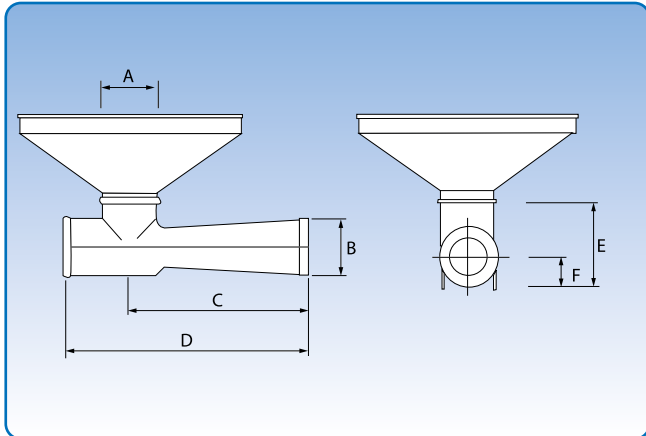


- Korrigierte Kapazität für Wasserleitung + Temperatur + Druck. Der Korrekturfaktor kann den oben abgebildeten Diagrammen entnommen werden. Korrigierte Kapazität = Kapazität x Wasserfaktor x Luftfaktor. Beachten Sie, dass die berechnete Kapazität nur als Richtwert angesehen werden kann, weil Lecks, Körnung usw. die Kapazität beeinflussen.



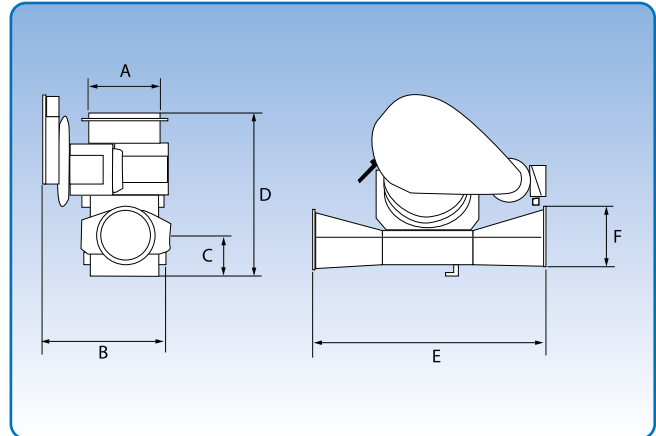


## Injektor- und Zellenradschleuse



Injektoreinheit. Die Abmessungen sind in der unten stehenden Tabelle aufgelistet.

JKF-Injektoren wurden für den Einsatz an Dynamogebläsen des Typs JK-2HT, JK-4HT, JK-5HT und JK-7HT entwickelt.



Zellenradschleuse. Die genauen Abmessungen können der unten stehenden Tabelle entnommen werden.

JKF-Zellenradschleuse des Typs JK-2CFA und JK-3CFA wurden für die Beförderung in Horizontalrohren entwickelt.

Sie können in horizontalen Kanälen eingebaut werden und sind resistent gegen Staub und Kiesel im Granulat.

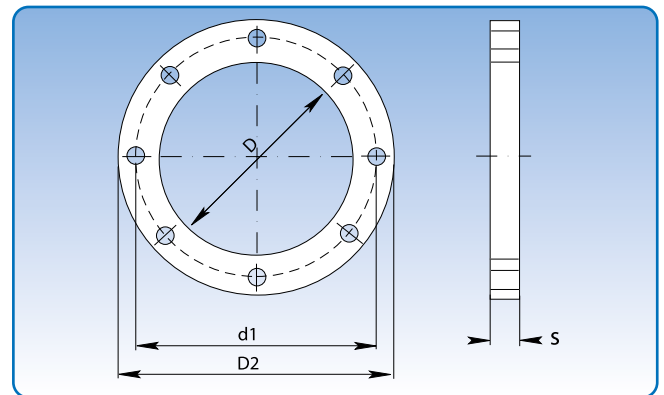
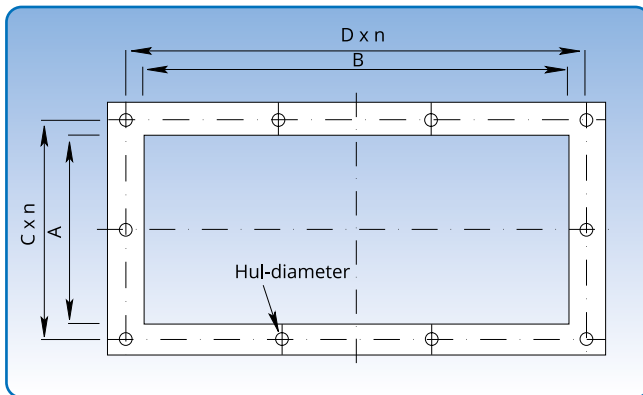
Die Rotorblätter der Zellenradschleuse bestehen aus Gummi an Stelle von Stahl und geben nach, wenn harte Partikel im Luftstrom enthalten sind. So können sie nicht zerstört werden.

Zellenradschleusen wurden zur Verwendung mit Dynamogebläsen vom Typ JK-5HT, JK-7HT, JK-10HT und JK-15HT entwickelt, wobei JK-15HT entweder mit JK-2CFA oder JK-3CFA zusammenarbeitet.

Typ Zellenradschleuse.	A	B	C	D	E	F
JK-2CFA	JK-8"	370	110 - 130	445 - 465	660	JK-6"
JK-3CFA	JK-8"	460	120	495	850	JK-6"

Typ Injektoreinheiten	A	B	C	D	E min.	F max.
Typ 2	JK-6"	JK-6"	500	670	220 - 275	100 - 155
Typ 4	JK-6"	JK-6"	500	670	220 - 275	100 - 155
Typ 5	JK-6"	JK-6"	500	670	220 - 275	100 - 155

## Flansche



Quadratflansch Typ A und Rundflansche.  
Die genauen Abmessungen können der unten stehenden Tabelle entnommen werden.

Rechteckflansche Ventilatorotyp	Abmessungen					Durchmesser der Löcher, mm	Anzahl Löcher
	A mm	B mm	C x n mm	D x n mm			
*JK-30MT /MTD	300	299	336	355		9	12
JK-30MTDP, JK-30D/K, T-300	300	305	336	355		10	12
*JK-40MT /MTD	400	398	439	465		12	16
JK-40MTDP, JK-40D/K	400	405	439	465		12	16
*JK-50MT /MTD	500	500	540	565		11	16
JK-50MTDP	500	505	540	565		12	16
JK-55MTD, JK-55K	550	555	590	615		12	16
*JK-60MT	600	600	640	665		11	16
JK-60MTD /MTDP	600	605	640	665		12	16
*JK-70MT	700	700	750	785		11	24
JK-70MTD /MTDP	700	705	750	785		12	24
*JK-80MT	800	800	850	885		11	24
JK-80MTD /MTDP	800	805	850	885		12	24
*JK-90MT	900	900	950	985		11	24
JK-90MTD /MTDP	900	905	950	985		12	24
*JK-100MT	1000	1000	1050	1085		11	24
JK-20D/T-200	200	205	235	255		10	12
JK-22D	225	230	260	280		10	12
JK-25D	250	255	285	305		10	12
JK-35D	350	355	389	415		12	12
JK-45K	450	455	489	515		12	16
JK-75K	750	755	800	835		12	24

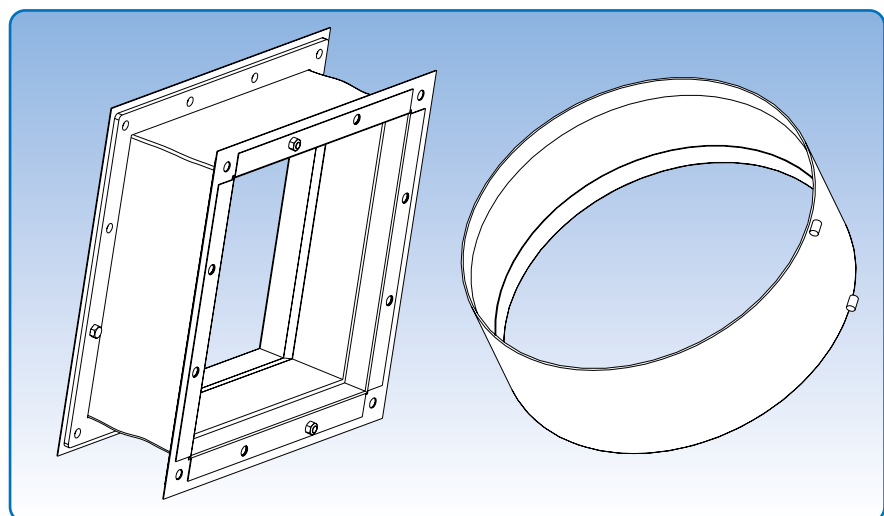
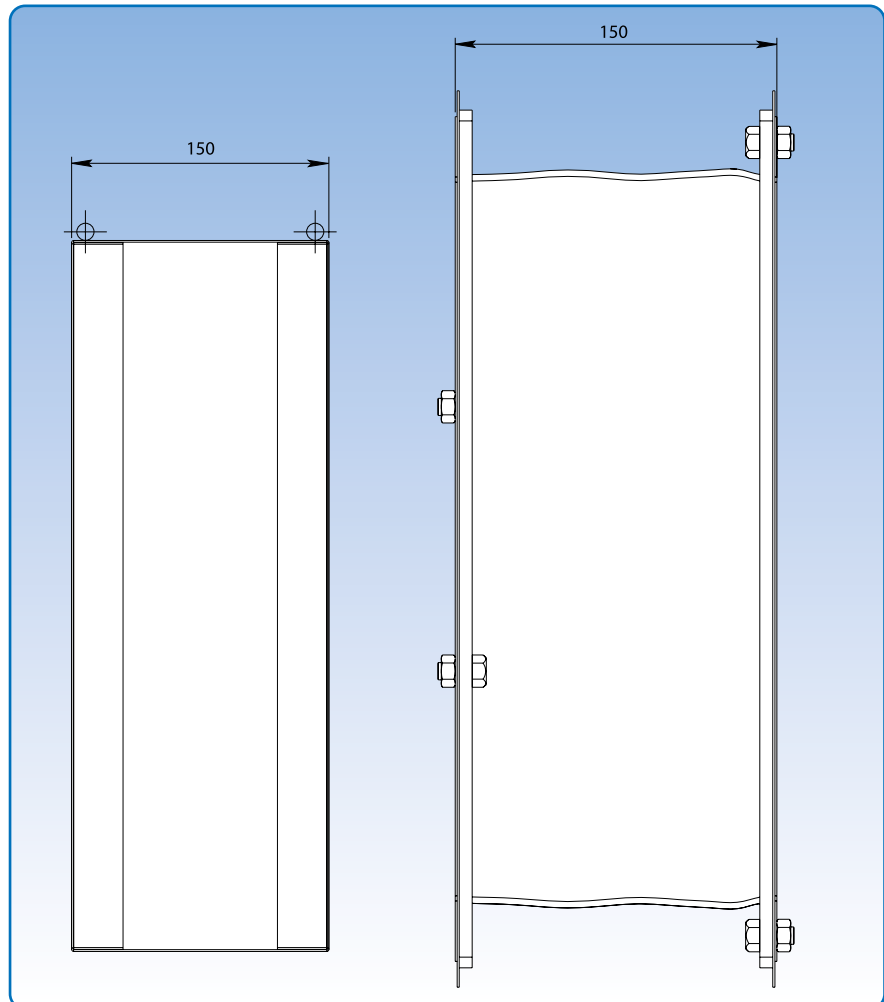
Runde Flansche *Sonderflansche Ventilatorotyp	Durchmesser nominel mm	D mm	d1 mm	D2 mm	s mm	Durchmesser der Löcher mm	Anzahl Löcher
*JK-30MT /MTD	300	299	336	355	2,5	9	12
JK-30MTDP, JK-30D/K, T-300	300	305	336	355	5	10	12
*JK-40MT /MTD	400	398	439	465	2,5	12	16
JK-40MTDP, JK-40D/K	400	405	439	465	6	12	16
*JK-50MT /MTD	500	500	540	565	2	11	16
JK-50MTDP	500	505	540	565	6	12	16
JK-55MTD, JK-55K	550	555	590	615	6	12	16
*JK-60MT	600	600	640	665	3	11	16
JK-60MTD /MTDP	600	605	640	665	6	12	16
*JK-70MT	700	700	750	785	3	11	24
JK-70MTD /MTDP	700	705	750	785	6	12	24
*JK-80MT	800	800	850	885	3	11	24
JK-80MTD /MTDP	800	805	850	885	6	12	24
*JK-90MT	900	900	950	985	3	11	24
JK-90MTD /MTDP	900	905	950	985	6	12	24
*JK-100MT	1000	1000	1050	1085	3	11	24
JK-20D/T-200	200	205	235	255	5	10	12
JK-22D	225	230	260	280	5	10	12
JK-25D	250	255	285	305	5	10	12
JK-35D	350	355	389	415	5	12	12
JK-45K	450	455	489	515	6	12	16
JK-75K	750	755	800	835	6	12	24

## Flex-Verbindungen

Runde und quadratische Flex-Verbindungen sind in Ausführungen mit oder ohne Stahleinlage erhältlich.

Sie wurden zum Anbau an den Ansaug- oder Auslassöffnungen unserer Ventilatoren entwickelt.

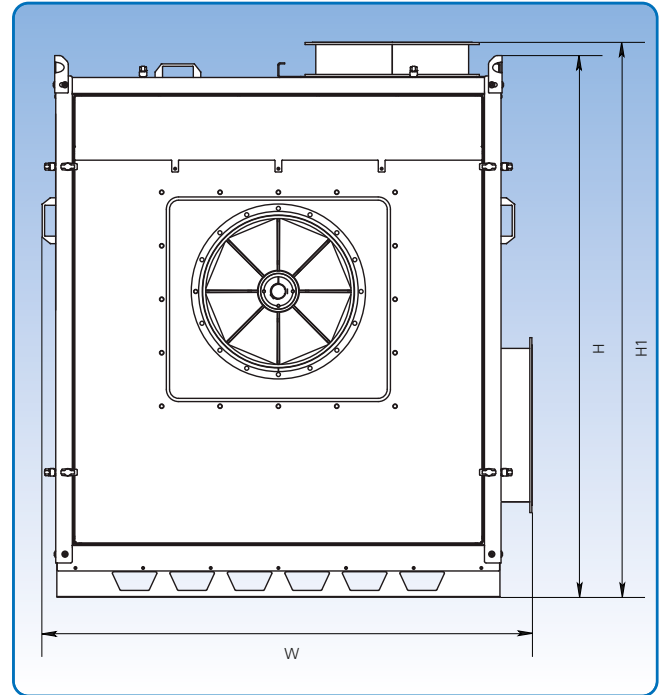
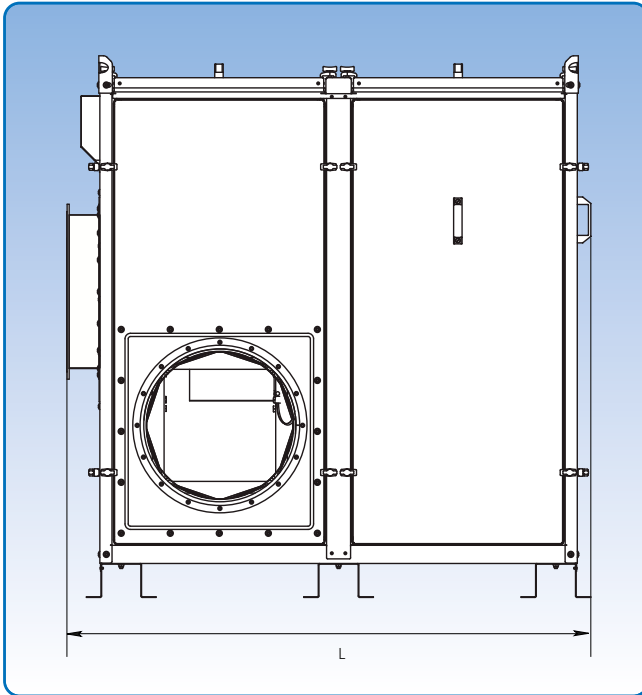
Andere Abmessungen können auf Bestellung hergestellt werden. Mit einer Stahleinlage sind üblicherweise Transportventilatoren ausgestattet, Reinluftventilatoren besitzen keine Stahleinlage. Sie können auch in Standard-Rohrsystemen eingebaut werden.



Quadratisch mit Stahleinlage.

Rund ohne Stahleinlage.

## Schallschutzhaube Typ AB



Die genauen Abmessungen können der unten stehenden Tabelle entnommen werden.

Die Schallschutzhauben des Typs AB werden zur Lärmreduktion verwendet. Sie können mit montiertem Ventilator oder als Bausatz ausgeliefert sein. Standardmäßig mit drehbarem Flansch an Eintritt und Abgang ausgeliefert. Hierdurch wird einfacher Anschluss zur übrigen Rohrleitung erreicht. Die Schallschutzhauben werden für den Ein- und Ausgangsflansch mit den gleichen Durchmessern wie den Ventilator geliefert. JK-K und JK-D-Ventilatoren werden mit glattem Eingang geliefert, wenn sie in einer Schallschutzhaube montiert werden. Durch die Klemmbügel, die die große Paneele an den Stahlrahmen festhalten, sind die Schallschutzhauben montierbar. Hierdurch ist es möglich, bei der Service/Besichtigung, die Seiten schnell zu entfernen um einfachen Zugang zum Ventilator zu erreichen. Die Paneele sind mit Handgriff für einfache Handhabung ausgestattet. Die Paneele dichten mit Gummileisten gegen die Rahmen, dadurch Lärm und Schwingungsfestigkeiten reduziert werden. Die Schallschutzhauben sind aus galvanisiertem Blech (Z275) hergestellt. Das feuerfeste Schallabsorptionsmaterial ist ein umweltfreundliches Material, aus wiederverwendbare Materialien von Polyethylen-Produktion hergestellt und mit Alufolie verkleidet. Standardmäßig mit Kühlventilator am Boden zur optimaler Luftkühlung ausgeliefert.

Typ	Abmessungen			Gewicht kg
	L mm	W mm	H(H1) mm	
AB-20	990	1133	1265 (1305)	139
AB-30	1410	1315	1460 (1499)	198
AB-40	1549	1453	1595 (1633)	252
AB-50	2140	1823	2247	501
AB-60	2500	2071	2477	644
AB-70	2871	2262	2549	871
AB-80	3075	2615	2884	970
AB-85	3075	2615	3135	1013

## Schallschutzhaube Typ AB Technische Daten

Kühlventilator ist in einem schalldämmenden Kasten mit abwaschbarem Ansaugfilter montiert.

### Kühlventilator Typ 4656 Z:

Stromversorgung 230 V, 50/60 Hz

Bei 230 V, 18 W, 0,1 A

Zur Verwendung an Motoren mit max. 5,5 kW

Zur Verwendung an Schallschutzhauben des Typs AB-20 und AB-30

### Kühlventilator Typ W 2 E 200 HH 38-05:

Stromversorgung 230 V, 50/60 Hz oder 230/400 V, 50/60 Hz

Bei 230 V, 80 W, 0,35 A

Zur Verwendung an Motoren mit 7,5 – 22 kW

Zur Verwendung an Schallschutzhauben des Typs AB-30 – AB-50

### Kühlventilator Typ W 2 E 250 HL 06-01:

Stromversorgung 230 V, 50/60 Hz oder 230/400 V, 50/60 Hz

Bei 230 V, 127 W, 0,83 A

Zur Verwendung an Motoren mit 30 – 90 kW

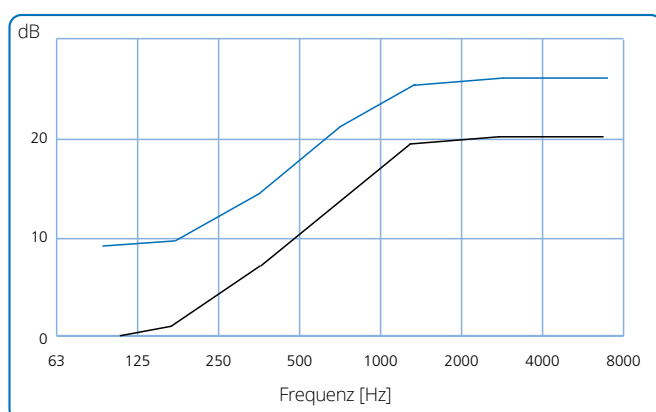
Zur Verwendung an Schallschutzhauben des Typs AB-50 – AB-85

### Schalldämpfung

Im Diagramm sind die Schalldruckwerte für Ventilatoren in Schallschutzhauben dargestellt.

Individuelle Messberichte für jede Kombination des Ventilators und des Schallschutzhaube sind auf Anfrage erhältlich.

Schallleistungsmessungen wurden von DELTA durchgeführt.



Das schwarze Kennliniendiagramm zeigt generelle Schalldruckwerte für Ventilatoren in Schallschutzhauben. Das blaue Kennliniendiagramm zeigt entsprechende Schalldruckwerte, wenn der Körperschall von Ventilator und Schallschutzhaube nicht weitergeleitet werden.

Ventilator	Position		
	RV, LO	RN, LN	RO, LV
JK-20D	AB-20	AB-20	AB-20
JK-22D	AB-20	AB-20	AB-20
JK-25D	AB-20	AB-20	AB-20
JK-30D	AB-20	AB-20	AB-20
JK-35D	AB-30	AB-30	AB-30
JK-40D	AB-30	AB-30	AB-30
JK-30K	AB-30	AB-30	AB-30
JK-40K	AB-40	AB-40	AB-40
JK-45K	AB-40	AB-40	AB-50*
JK-55K	AB-50	AB-50	AB-50
JK-75K	AB-60	AB-60	AB-60
T-200K/D	AB-40	AB-40	AB-40
T-300K/D	AB-50	AB-50	AB-50
JK-30MTD/MTDP	AB-30	AB-30	AB-30
JK-40MTD/MTDP	AB-30	AB-30	AB-40*
JK-50MTD/MTDP	AB-50	AB-50	AB-50
JK-55MTD	AB-60	AB-60	AB-60
JK-60MTD/MTDP	AB-60	AB-60	AB-60
JK-70MTD/MTDP	AB-60	AB-60	AB-70*
JK-80MTD/MTDP	AB-70	AB-70	AB-80*
JK-90MTD/MTDP	AB-70	AB-80*	AB-80*
JK-30MT	AB-30	AB-30	AB-30
JK-40MT	AB-40	AB-40	AB-40
JK-50MT	AB-50	AB-50	AB-50
JK-60MT	AB-50	AB-50	AB-50
JK-70MT	AB-60	AB-60	AB-60
JK-80MT	AB-60	AB-60	AB-70*
JK-90MT	AB-70	AB-80*	AB-80*
JK-100MT	AB-80	AB-80	AB-85*

Schallschutzhaubeauswahl:

\* Der Ventilator kann mit alternativer Position in einem kleineren Schallschutzhaube montiert werden.

## Rohrschalldämpfer

Durchmesser: 100 mm – 1250 mm.

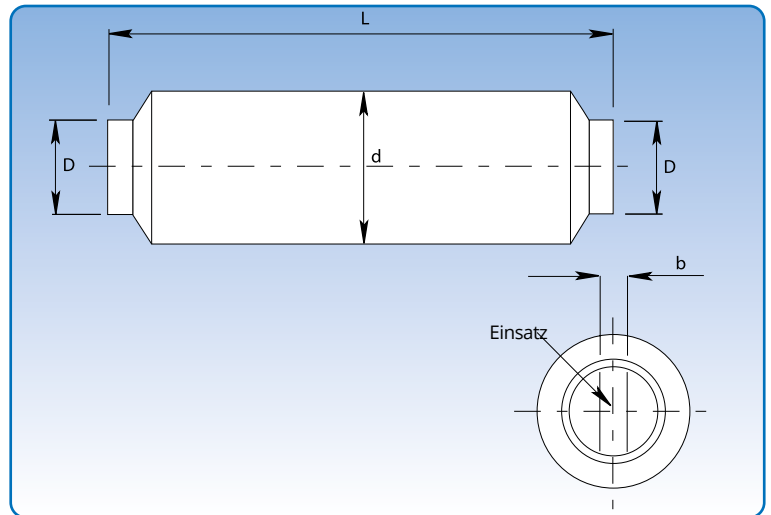
Die Rohrschalldämpfer sind aus verzinktem Stahlblech gefertigt und sind auf der Innenseite mit schallabsorbierendem Material verkleidet.

Sie sind aus galvanisiertem 1-mm-Stahlblech gefertigt und mit Schallsorptionsmaterial verkleidet.

Sie können zur Befestigung mit Schnellverschluss-Spannringen [f.lyn], Standard-Spannringen [f.b], breiten Spannringen [f.bb] oder Losflansch [m.fl] ausgelegt sein.

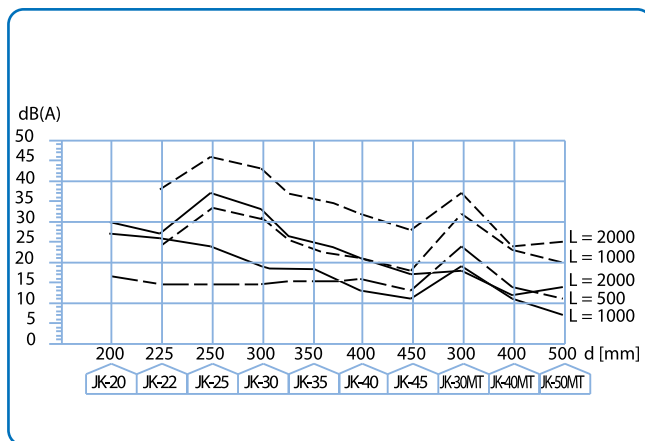
Schalldämpfer mit einem Innendurchmesser von > 250 mm können mit Einsätzen geliefert werden.

Optional können Schalldämpfer intern mit perforierten Blechen in Rohren, die Leichtmaterial befördern, oder mit Isoliermaterial ausgestattet werden.

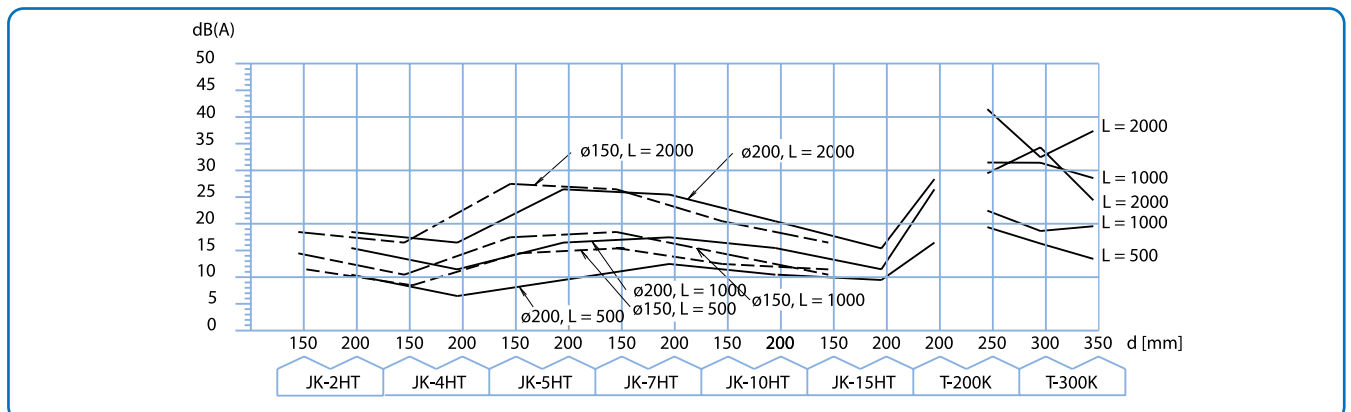
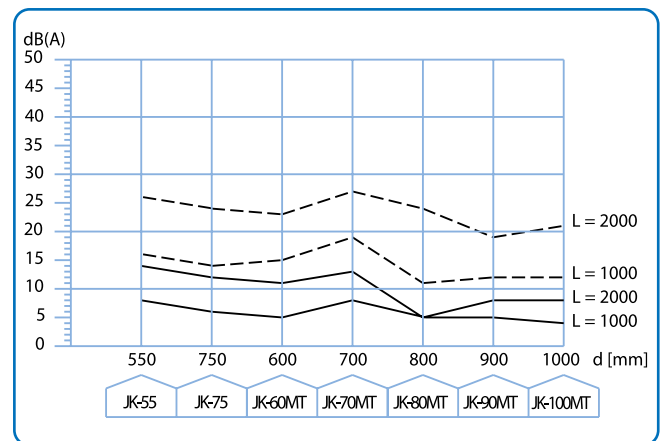


Im Diagramm sind die Dämpfungswerte für Ventilatoren und Gebläse unter den in der Broschüre aufgezeigten Betriebsbedingungen dargestellt.

Autorisierte Schalleistungsmessungen für JKF-Rohrschalldämpfer wurden durchgeführt.



----- = mit Einsatz      ————— = ohne Einsatz



Im Diagramm sind die Dämpfungswerte in dB (A) für Ventilatoren bzw. Gebläse dargestellt.

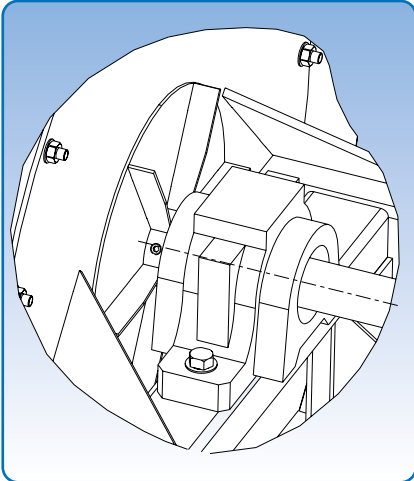
# Rohrschalldämpfer

## Technische Daten

Dämpfungswerte in dB für verschiedene Frequenzbereiche.

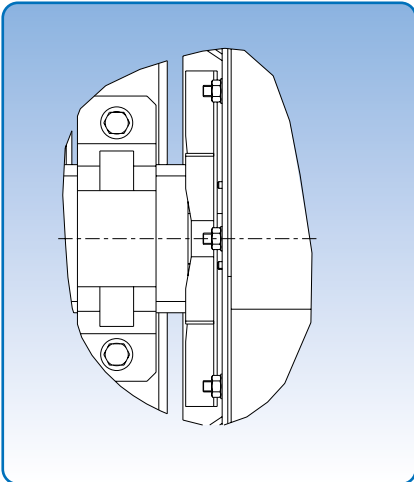
Abmessungen				Frequenzbereiche							Gewicht kg
D mm	d mm	L mm	b mm	Hz 63	Hz 125	Hz 250	Hz 500	Hz 1000	Hz 2000	Hz 4000	
100	300	500		3	12	25	42	35	31	21	6
120	320	500		3	10	19	33	27	24	16	6
125	325	500		3	9	19	32	26	23	15	6,5
140	340	500		2	9	18	30	26	23	15	7
150	350	500		2	9	17	28	24	22	15	7
160	360	500		2	8	16	26	22	20	13	8
180	380	500		1	8	14	24	20	18	13	8,5
200	400	500		1	7	13	22	18	16	11	9
200	400	1000		3	13	25	42	35	31	21	17
225	425	500		1	6	11	20	16	15	10	10
225	425	1000		2	11	22	38	31	28	19	18
250	450	1000		2	10	20	34	28	25	17	20
250	450	1000	100	7	16	27	47	50	43	38	25
275	475	1000		2	10	19	32	26	22	16	21
275	475	1000	100	6	15	26	44	48	38	44	26
300	500	1000		2	9	17	29	23	18	14	22
300	500	1000	100	6	13	25	41	46	33	50	28
315	515	1000		2	8	16	27	21	17	11	24
315	515	1000	100	5	12	22	39	44	31	27	30
350	550	1000		2	7	14	24	18	15	9	26
350	550	1000	100	4	10	20	36	39	28	23	32
400	600	1000		2	6	12	21	14	13	8	29
400	600	1000	100	4	9	18	31	35	25	20	36
450	650	1000		3	6	11	19	11	11	6	32
450	650	2000		5	11	19	38	20	17	10	60
450	650	1000	100	4	8	15	29	31	21	17	40
450	650	2000	100	7	14	28	50	50	37	32	73
500	700	1000		4	6	11	19	8	8	4	37
500	700	2000		6	11	18	35	16	14	8	66
500	700	1000	100	5	7	14	25	28	20	15	45
500	700	2000	100	8	13	25	47	50	37	30	80
550	750	1000		3	5	10	17	8	7	4	38
550	750	2000		5	10	17	32	15	13	7	71
550	750	1000	100	4	6	13	22	26	18	14	47
550	750	2000	100	7	12	23	42	50	35	27	86
600	800	1000		3	5	9	15	7	6	3	42
600	800	2000		5	9	16	28	14	12	6	77
600	800	1000	100	4	6	11	20	24	16	11	52
600	800	2000	100	7	11	20	38	46	32	21	93
630	830	1000	100	4	6	11	18	22	15	10	54
630	830	2000	100	7	11	20	34	42	30	20	97
650	850	1000	100	3	6	10	17	21	14	9	55
650	850	2000	100	5	11	19	31	41	27	17	100
700	900	1000	200	5	7	14	24	21	24	14	69
700	900	2000	200	8	14	26	45	42	46	27	123
750	950	1000	200	5	6	11	20	18	17	11	74
750	950	2000	200	8	12	21	38	36	33	20	131
800	1000	1000	200	4	6	11	19	17	16	10	79
800	1000	2000	200	7	12	21	36	34	30	19	139
850	1050	1000	200	3	5	10	17	16	15	9	84
850	1050	2000	200	5	11	19	32	32	29	18	147
900	1100	1000	200	3	5	10	15	15	14	9	89
900	1100	2000	200	5	11	18	30	30	27	17	155
950	1150	1000	200	3	5	9	14	14	13	8	94
950	1150	2000	200	5	10	17	27	27	25	16	164
1000	1200	1000	200	3	5	9	14	13	13	8	99
1000	1200	2000	200	5	10	17	26	25	24	15	172
1250	1450	1000	200	2	4	7	11	11	10	5	126
1250	1450	2000	200	4	7	13	20	21	19	11	214

## Schwingungsdämpfer, Kühlbleche, Dichtungen, Abzieher

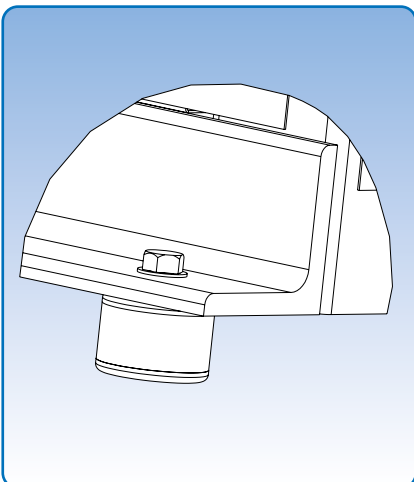


Kühlbleche

Kühlbleche werden zwischen der Futterplatte des Ventilatorgehäuses und dem Lager am Ventilatorgehäuse montiert. Sie werden verwendet, wenn der Ventilator mit heißer Luft arbeitet und sind erforderlich bei Temperaturen über 60 °C. Bei Temperaturen über 150 °C wird das Lagergehäuse mit hitzebeständigem und hochwertigem Fett gefüllt. Die Kühlbleche sind am Ventilatorantrieb befestigt und dienen dem Schutz des Lagers.

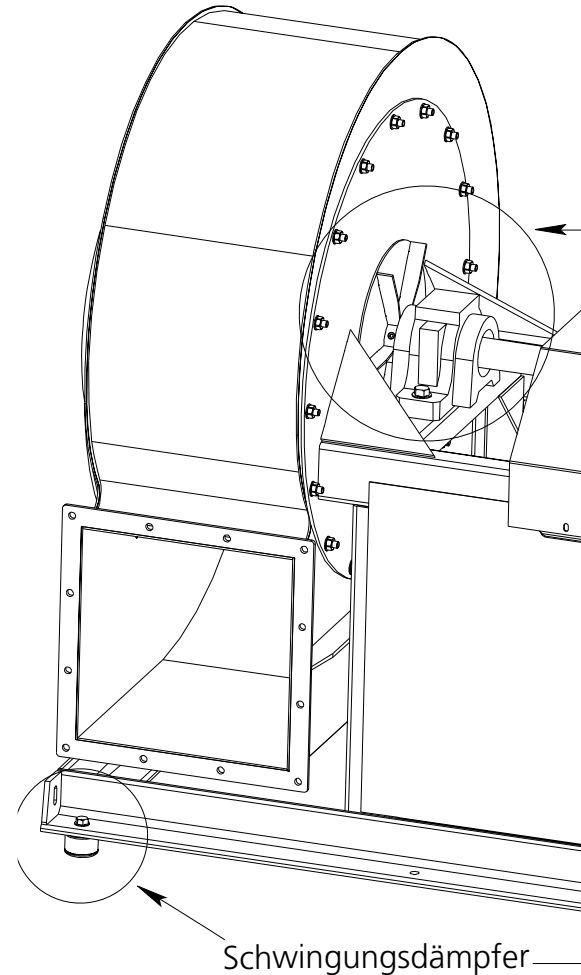


Kühlbleche



Schwingungsdämpfer Zeichnung C

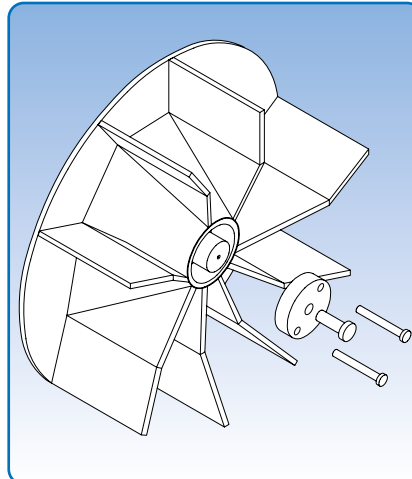
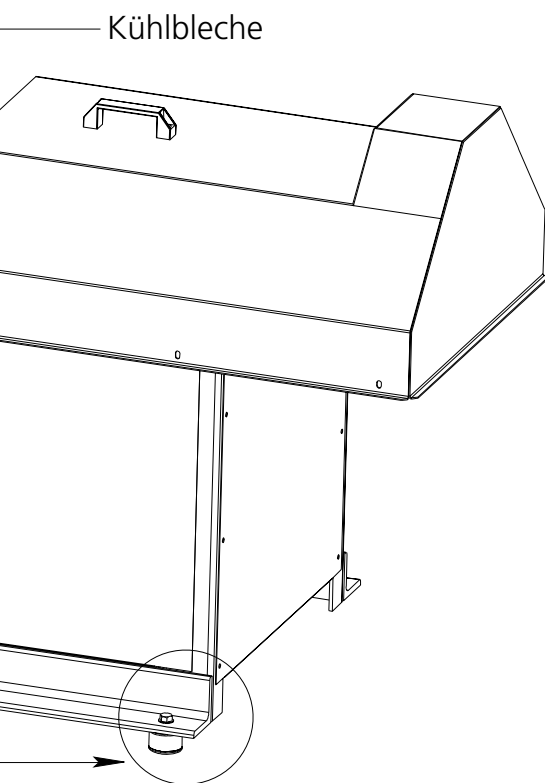
Schwingungsdämpfer werden immer in Kombination mit Flex-Verbindungen an der Ein- und Auslassöffnung des Ventilators verwendet – niemals unabhängig. Die Abmessungen von Schwingungsdämpfern werden vom Gesamtgewicht des Ventilators bestimmt. An beiden Seiten der Passung befinden sich Gewinde.



Schwingungsdämpfer



## Schwingungsdämpfer, Luftleitbleche, Dichtungen, Abzieher

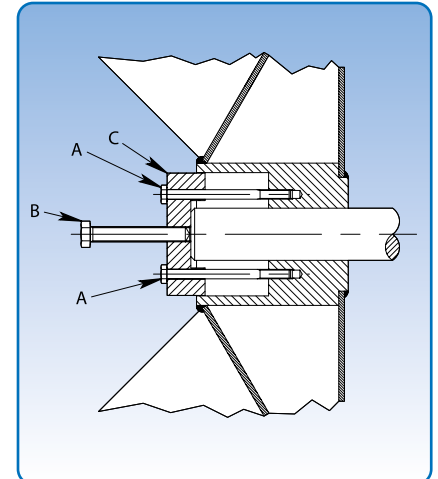


Lauftradabzieher

### Abzieher für JKF-Laufräder

Lauftradabzieher sind als optionale Ergänzung für JK-D- und JK-K-Ventilatoren in drei Ausführungen verfügbar.

- Nr. 1: JK-20D, JK-22D, JK-25D, JK-30D, JK-30MTD, JK-30MT, JK-35D, JK-30K, JK-40K, JK-40MT
- Nr. 2: JK-40D, JK-45K, T-200K, JK-40MTD, JK-50MT
- Nr. 3: JK-55K, JK-75K, T-300K, JK-60MT, JK-70MT, JK-80MT, JK-90MT, JK-100MT



Installationsanleitung

### Einbauanleitung:

Kegelzapfenarretierung (Taperlock) und Passring entfernen.

Spannstück C in Laufradnabe montieren.

Bolzen A anschrauben.

Bolzen B anziehen.

Lauftrad von der Welle abziehen.

Das Spannstück C kann als Bohrschablone für Naben ohne Gewindelöcher verwendet werden.



## DER WEG ZUR REINLUFT



JKF Industri A/S  
Rørsangervej 5, Als  
9560 Hadsund  
Denmark  
Tel: +45 98581211  
info@neujkf.dk  
www.jkf.dk

NEU-JKF Sp. z o.o.,  
Berzyna 81,  
64-200 Wolsztyn  
Poland  
Tel: +48 683470700  
info@neu-jkf.pl  
www.neu-jkf.pl

NEU-JKF Asia Sdn. Bhd.  
Lot 8521, Jalan Persiaran Galla,  
Galla Industrial Park, 70200 Seremban  
N.S.D.K., Malaysia  
Tel: +60 67649861  
info@neujkf.asia  
www.neujkf.asia